

БАТТЕРФЛЯЙ А9 -002

<http://bronze-gym.ru/bronze-gym-a9-002-batterflyay>



РУКОВОДСТВО ПОЛЬЗОВАТЕЛЯ

Уважаемый покупатель!

Поздравляем Вас с удачным приобретением! Вы приобрели современный тренажер «БАТТЕРФЛЯЙ А9-001», который сочетает в себе передовые технологии и современный дизайн.

Прежде чем приступить к использованию тренажера, внимательно изучите настоящее руководство и сохраните его для дальнейшего использования. В случае возникших дополнительных вопросов обратитесь к продавцу или дилеру, который проконсультирует Вас и поможет устранить возникшую проблему.

Если у Вас возникли какие-либо вопросы по эксплуатации данного тренажера, свяжитесь со службой технической поддержки или уполномоченным дилером, у которого Вы приобрели тренажер.

Внимание!

Перед тем как приступить к тренировкам настоятельно рекомендуем проконсультироваться с врачом.

Меры предосторожности:

1. Данное оборудование предназначено для эксплуатации в спортивных организациях, учебных заведениях, гостиницах, клубах и студиях, т.е. местах, где контроль за использованием тренажера обеспечен.
2. Владелец оборудования несёт единоличную ответственность за то, чтобы инструктировать всех лиц, как являющихся конечными пользователями, так и относящихся к обслуживающему персоналу, о надлежащем использовании оборудования.
3. Дети, а также лица с ограниченными способностями должны находиться в стороне от тренажера.
4. Если вы чувствуете себя некомфортно во время тренировки, проконсультируйтесь с тренером для выбора наиболее оптимальной системы тренировки.
5. Изменяйте положения фиксатора нагрузки перед началом тренировки.
6. Перед тренировкой убедитесь в надежности крепления всех болтов и поручней.
7. Если весовые стеки или штанги заблокированы, не пытайтесь снять блокировку самостоятельно, заручитесь помощью.
8. Отрегулируйте длину стального троса, после каждой тренировки проверяйте его состояние. Если вы заметили какие-либо изменения, обратитесь в сервисный центр.

9. Аккуратно снимайте и устанавливайте весовые стеки во избежание травмирования пальцев рук.
10. Дети младше 12 лет, а также люди, имеющие проблемы с сердечно-сосудистой системой, не должны заниматься на тренажере.
11. Оборудование должно быть установлено на ровной гладкой поверхности, расстояние до следующего тренажера - 2м*2м
12. Если у вас головокружение или иное чувство дискомфорта, прекратите тренировку и обратитесь к врачу.
13. Тренажер должен быть установлен в крытом помещении. Избегайте попадания влаги.
14. Одевайте соответствующую одежду и обувь для занятия на тренажере.
15. Перед тренировкой, сделайте упражнения на разогрев.
16. Тренировки должны проходить под контролем тренера.
17. Проверьте оборудование на устойчивость перед тренировкой. Устраните предметы, нарушающие его равновесие.

ИНСТРУКЦИЯ ПО ЭКСПЛУАТАЦИИ:



A9-002 БАТТЕРФЛЯЙ

Тренажер предназначен для выполнения упражнений на грудные мышцы.

Инструкции по эксплуатации:

- 1 Внимательно ознакомьтесь с инструкцией перед тренировкой.
- 2 Отрегулируйте сиденье и спинку сиденья.
- 3 Установите фиксатор для весовых стеков на необходимом уровне.
- 4 Держитесь за поручни; ладони должны смотреть друг на друга.
- 5 Двигайте руками вперед, упражнения должны выполняться без рывков.

ПРИМЕЧАНИЕ:

1	Разогрев	Перед началом тренировки сделайте несколько упражнений на разогрев в течение 5-10 мин. Это
---	----------	--

		могут быть несложные упражнения в положении стоя для того, чтобы суставы мышц начали двигаться.
2	Режим питания	Употребляйте в пищу больше белков, овощей и фруктов. За 40 минут до тренировки съешьте мясо. Следующий прием пищи только через полтора часа после тренировки. Во время занятий можно выпить немного воды.
3	Дыхание	Для координации дыхания, вдох – при сведении рук, выдох – во время разведения.
4	Частота	Время между тренировками на одну группу мышц должно составлять 48 часов.
5	Нагрузка	Установленный уровень весового стека должен соответствовать вашим способностям, во избежание травмирования мышц. Небольшие болевые ощущения во время первой тренировки допустимы.

ТЕХНИЧЕСКОЕ ОБСЛУЖИВАНИЕ

1. Безопасность тренажера гарантируется только при регулярном техническом осмотре на наличие каких-либо повреждений или износа, например, канатов, блоков, соединительных элементов.
2. Если какие-либо части повреждены, немедленно замените их.
3. Технический осмотр тренажера должен осуществляться в соответствии с нижеприведенным графиком:

Техобслуживание	Ежедневно	Еженедельно	Ежемесячно
Проверка соединительных элементов, болтов, болтов весовых стеков	√		
Чистка сиденья и спинки	√		
Смазывание мест скольжения			√
Проверка болтов, как плотно они затянуты		√	
Смазывание кронштейна подшипников			√

СХЕМА СБОКИ

- Внимательно ознакомьтесь со схемой сборки тренажера.
- Перед сборкой расположите детали в месте, где будет установлен тренажер.
- Плотно затягивайте болты.
- Все части должны быть закреплены в соответствии с данным руководством.
- Сборку должны осуществлять два специалиста.

КРЕПЛЕНИЕ КАБЕЛЯ:

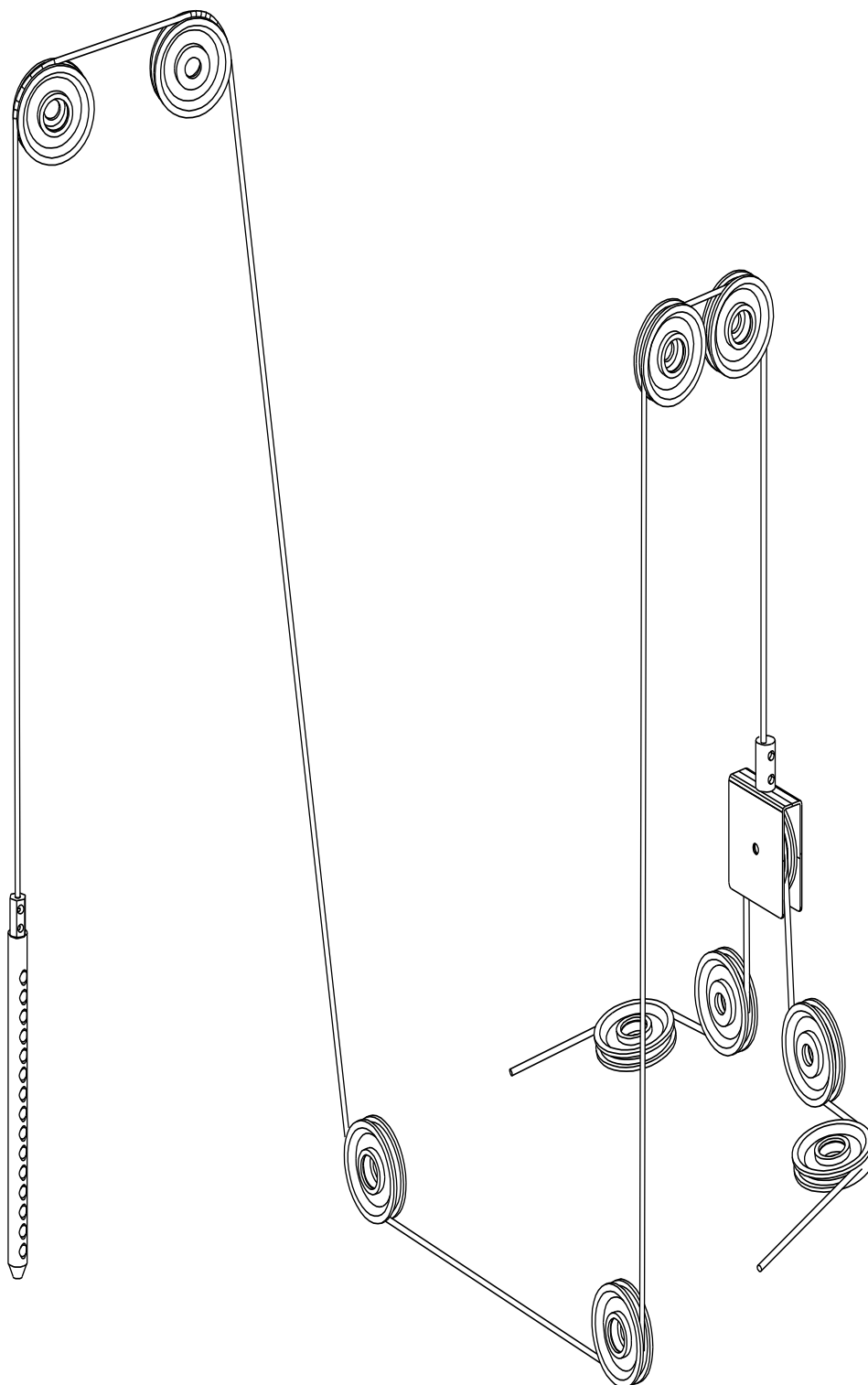
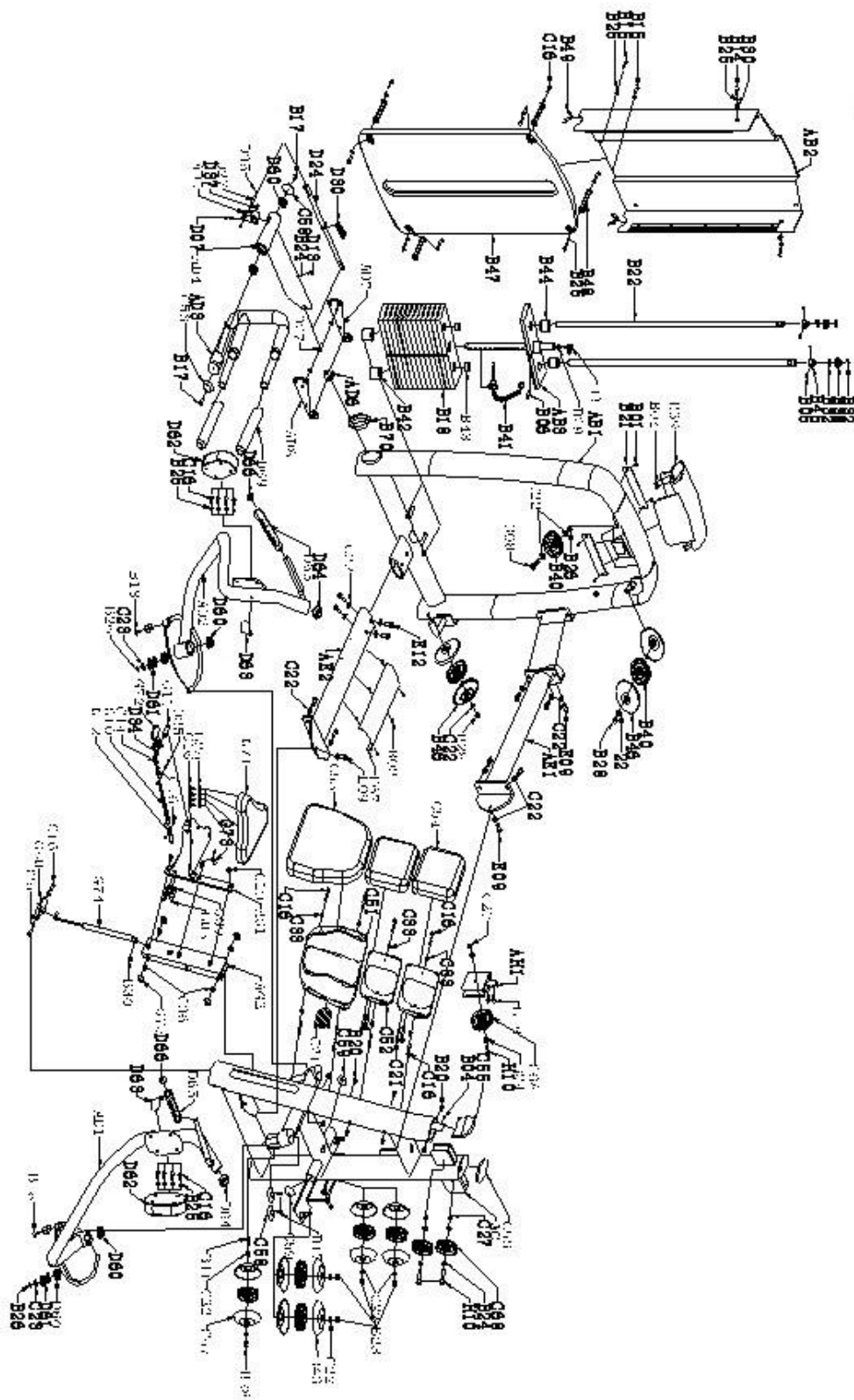


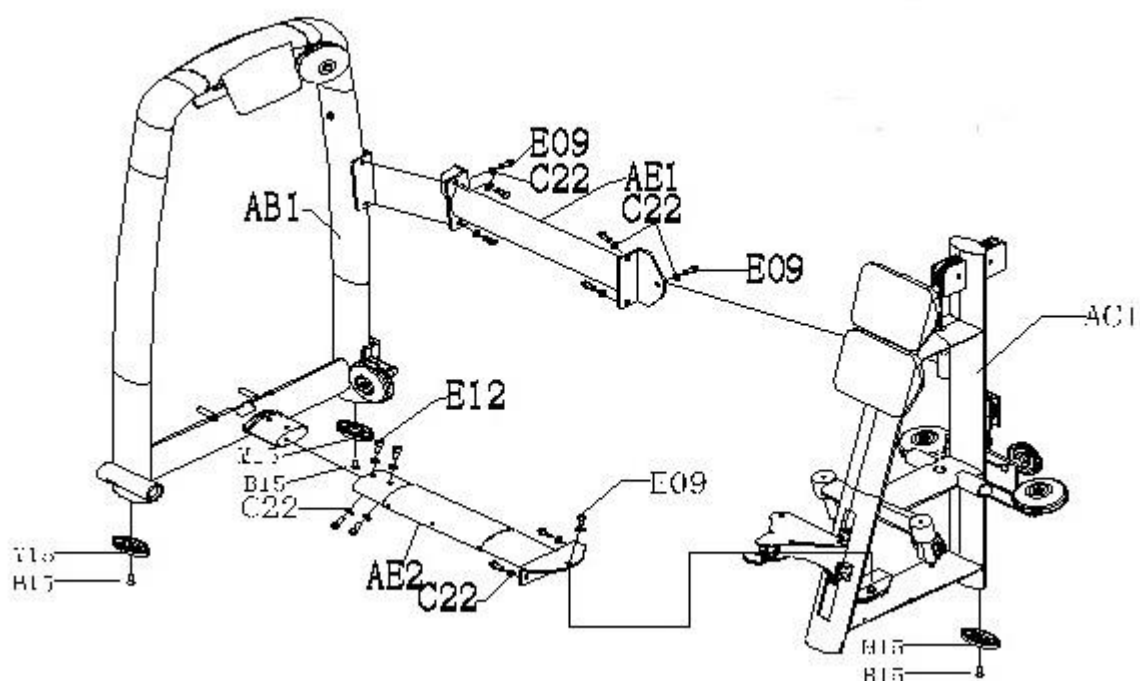
СХЕМА ТРЕНАЖЕРА В РАЗОБРАННОМ ВИДЕ:



Необходимые инструменты:

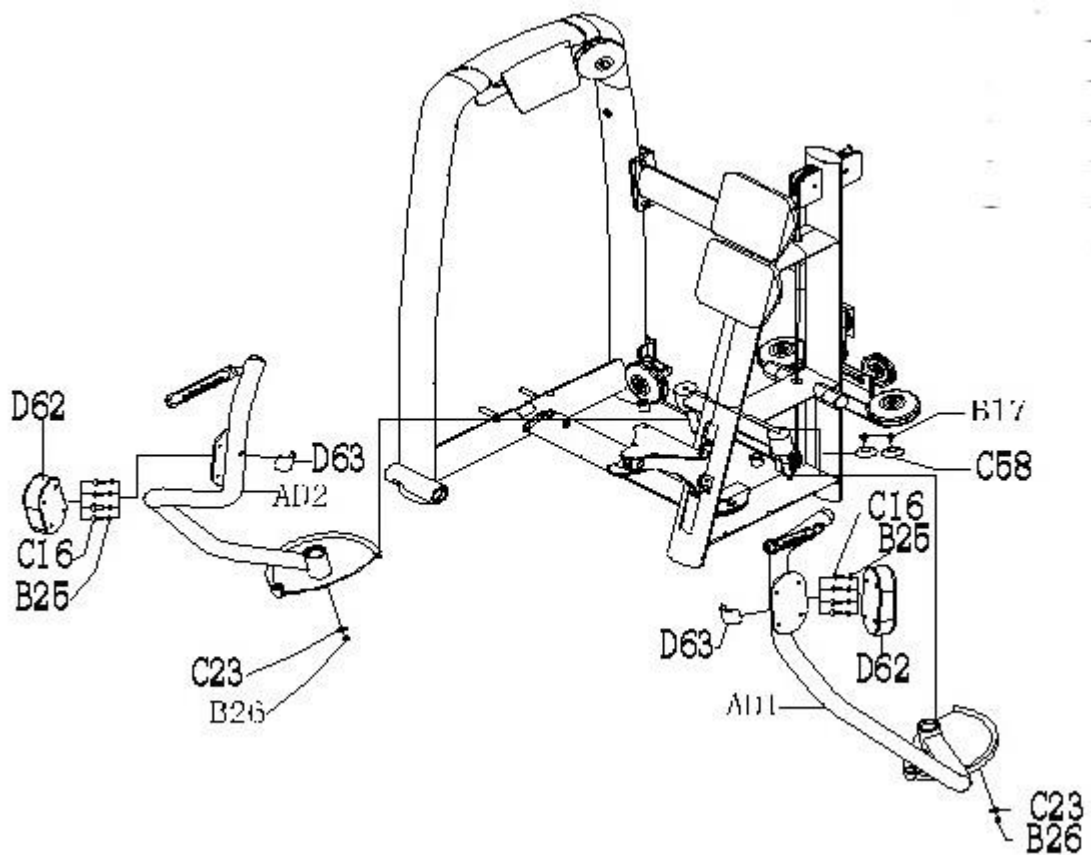
- М5 Шестигранный гаечный ключ
- М6 Шестигранный гаечный ключ
- М10 Шестигранный гаечный ключ
- Крестовая отвертка
- Два ключа 13-16
- Два ключа 17-19
- Один ключ 22-24

ШАГ 1



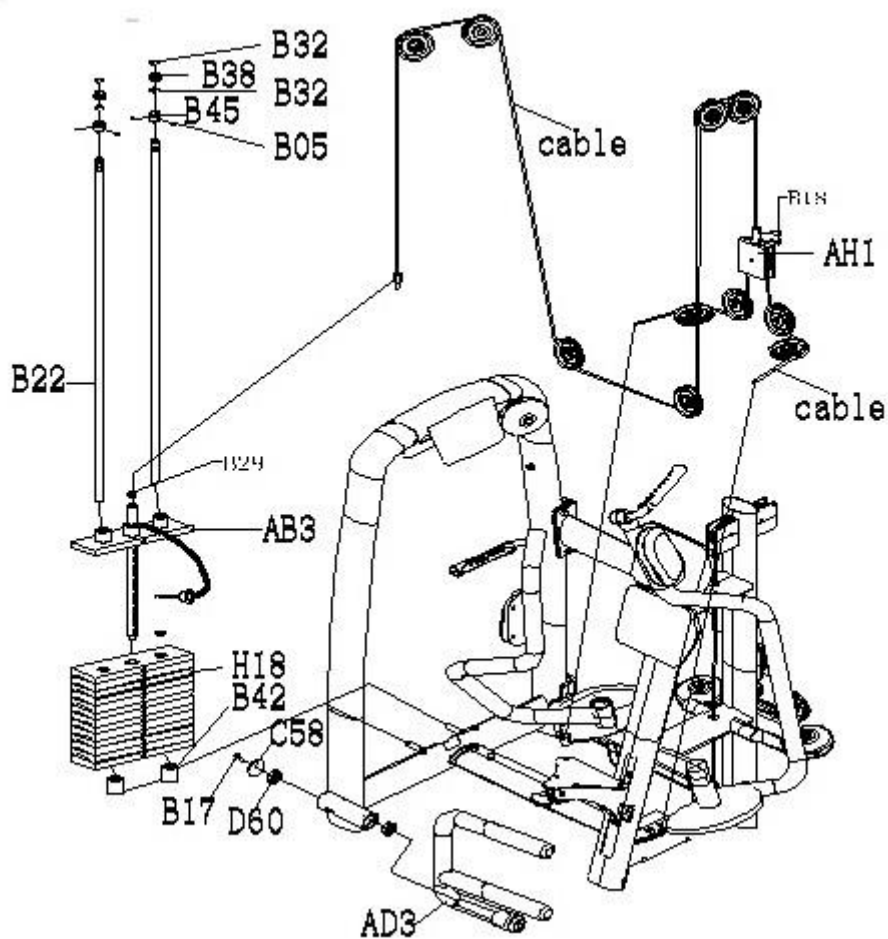
№	Название	Размер	Кол-во
AB1	Рама стекла		1
AC1	Основная рама		1
AE1	Верхняя соединительная опора		1
AE2	Нижняя соединительная рама		1
E09	Винт	M12*25L	6
E12	Винт	M12*25L	4
B26	Гайка	M12	2
M15	Заглушка рамы		4
B15	Винт		4

ШАГ 2



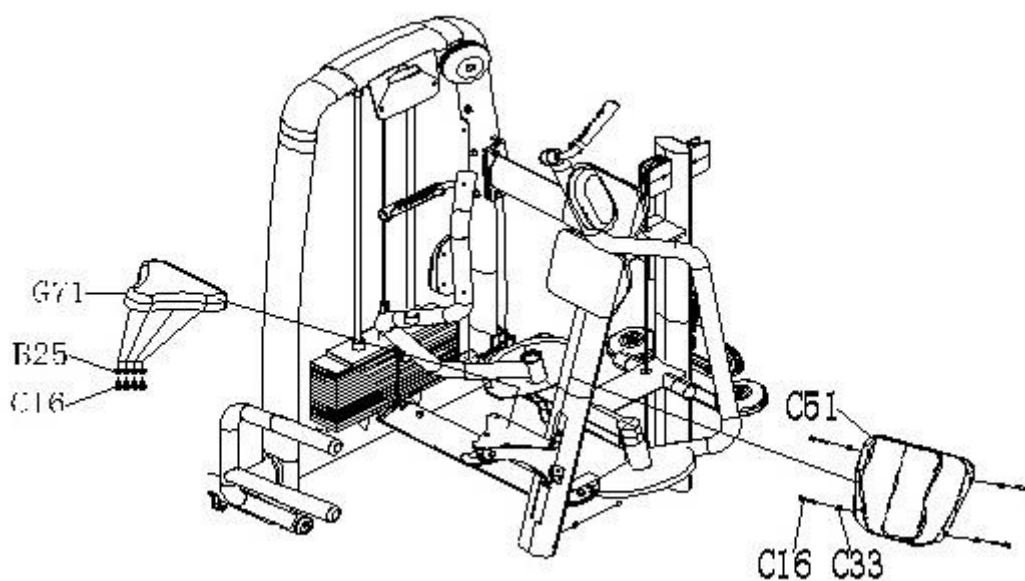
№	Название	Размер	Кол-во
AD1	Левый поручень		1
AD2	Правый поручень		1
B25	Прокладка	M8	8
B26	Гайка	M12	2
C16	Винт	M8*25L	8
C23	Прокладка	M12*30	2
D62	Прокладка		2
D63	Изогнутая прокладка		2
B17	Винт	M8*10L	2
C58	Заглушка подшипника	Φ53	2

ШАГ 3



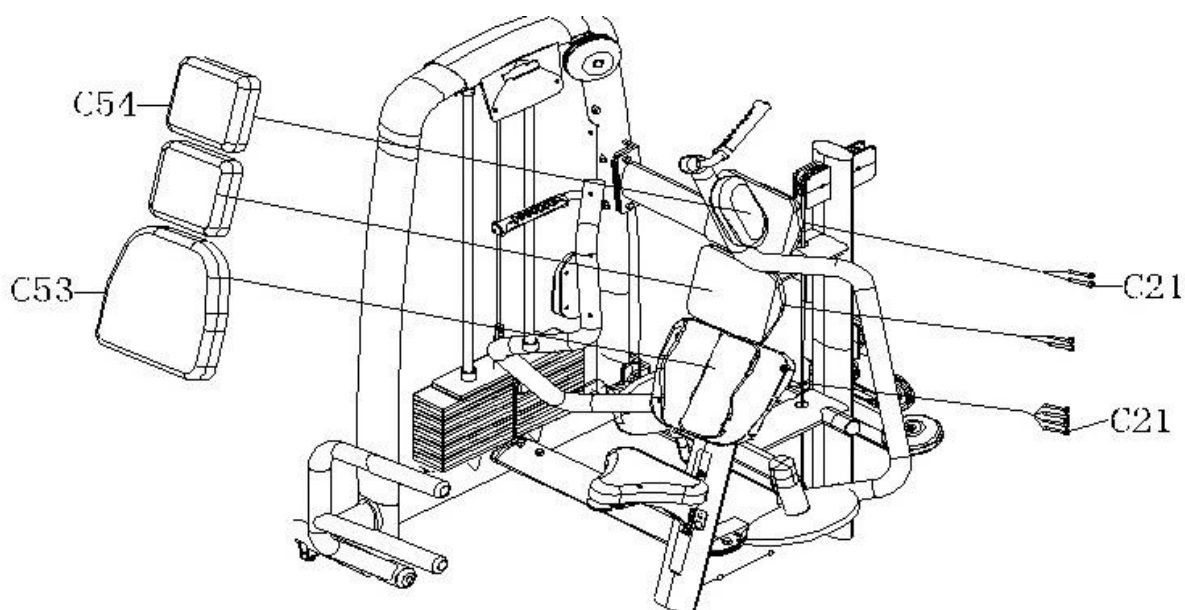
№	Название	Размер	Кол-во
AH1	Шкив		1
AB3	Первый весовой стек		1
AD3	Опора педали		1
B05	Винт	M6*6L	4
B17	Винт	M8*10L	1
D18	Винт	M8*20L	2
B18	Весовой стек	280L*90W*T24	15
B22	Guide bar	Φ20*1310	2
B32	Фиксирующая прокладка		4
B38	Внутренняя гайка	20*25	2
B42	Шайба	50*60	2
B45	Гайка		2
C58	Крышка подшипника	Φ53	1
D60	Подшипник	6005	2
	Кабель		2
B29	Гайка	M16	1

ШАГ 4



№	Название	Размер	Кол-во
C16	Винт	M8*25L	8
C33	Гайка		4
C51	Сиденье		1
B25	Прокладка	M8	4
G71	A4		1

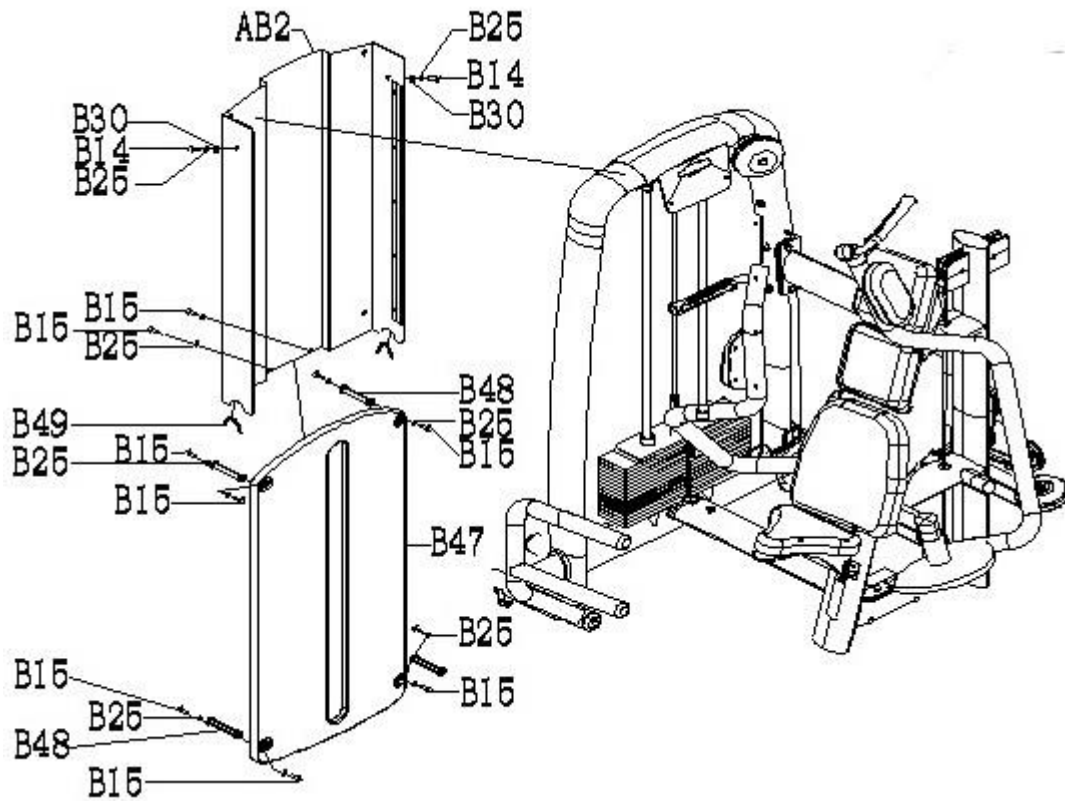
ШАГ 5



№	Название	Размер	Кол-во
C21	Винт	4*40L	8
C53	Спинка сиденья		1

C54	Спинка сиденья		2
-----	----------------	--	---

ШАГ 6



№	Название	Размер	Кол-во
AB2	Защитный кожух		1
B14	Винт	M8*55L	2
B15	Винт	M8*15L	10
B25	Прокладка	M8	12
B30	Гайка	M8	2
B47	Кожух весовых стеков		1
B48	A9-030		4
B49	V-образная прокладка		2