

## **MV-002A Грудь/Задняя дельта**

<http://bronze-gym.ru/bronze-gym-mv-002a-grudzadnyaya-delta>



**РУКОВОДСТВО ПОЛЬЗОВАТЕЛЯ**

## Уважаемый покупатель!

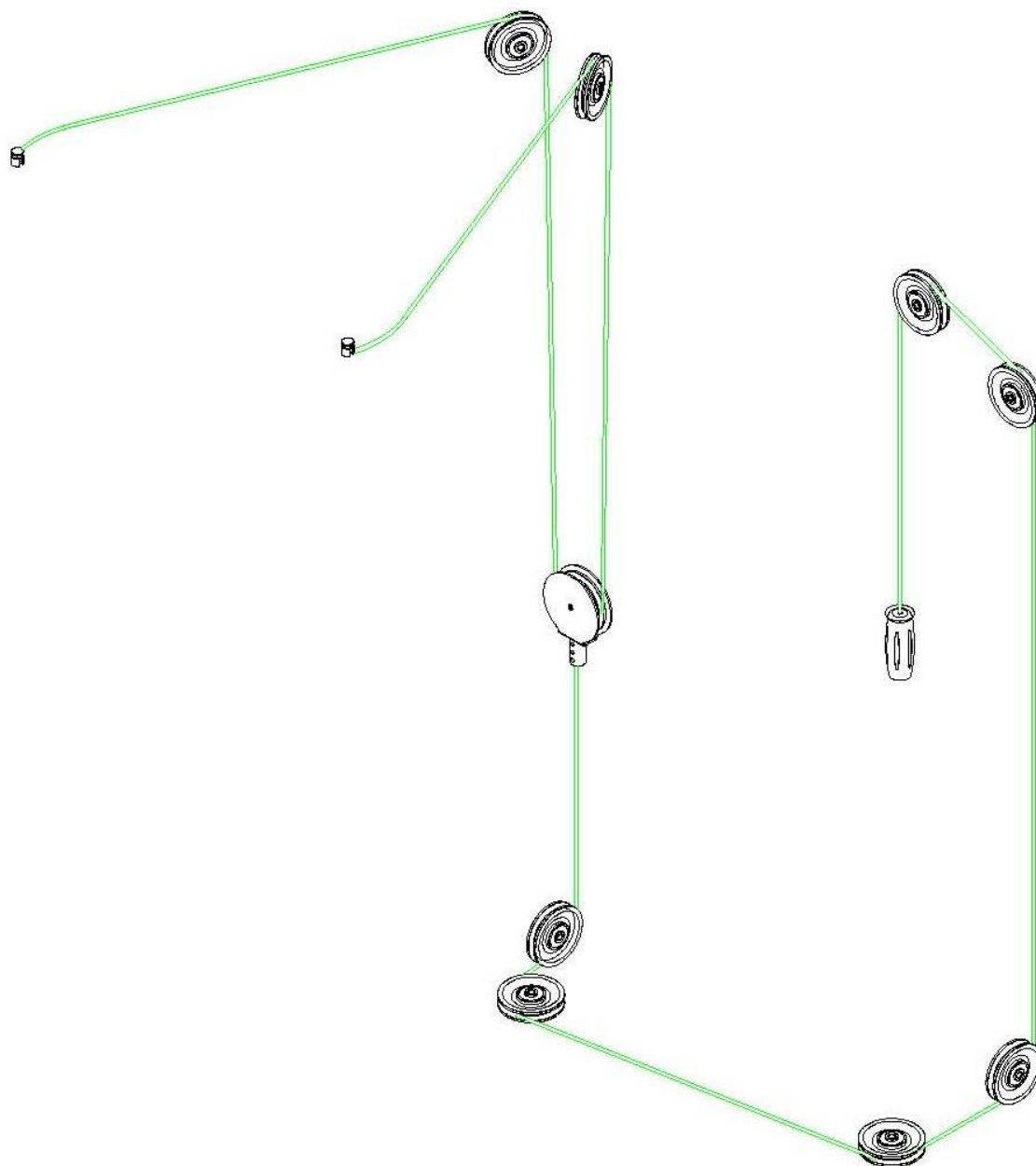
Поздравляем Вас с удачным приобретением! Вы приобрели современный тренажер «MV-002a Грудь/Задняя дельта», который сочетает в себе передовые технологии и современный дизайн.

Прежде чем приступить к использованию тренажера, внимательно изучите настоящее руководство и сохраните его для дальнейшего использования. В случае возникших дополнительных вопросов обратитесь к продавцу или дилеру, который проконсультирует Вас и поможет устранить возникшую проблему.

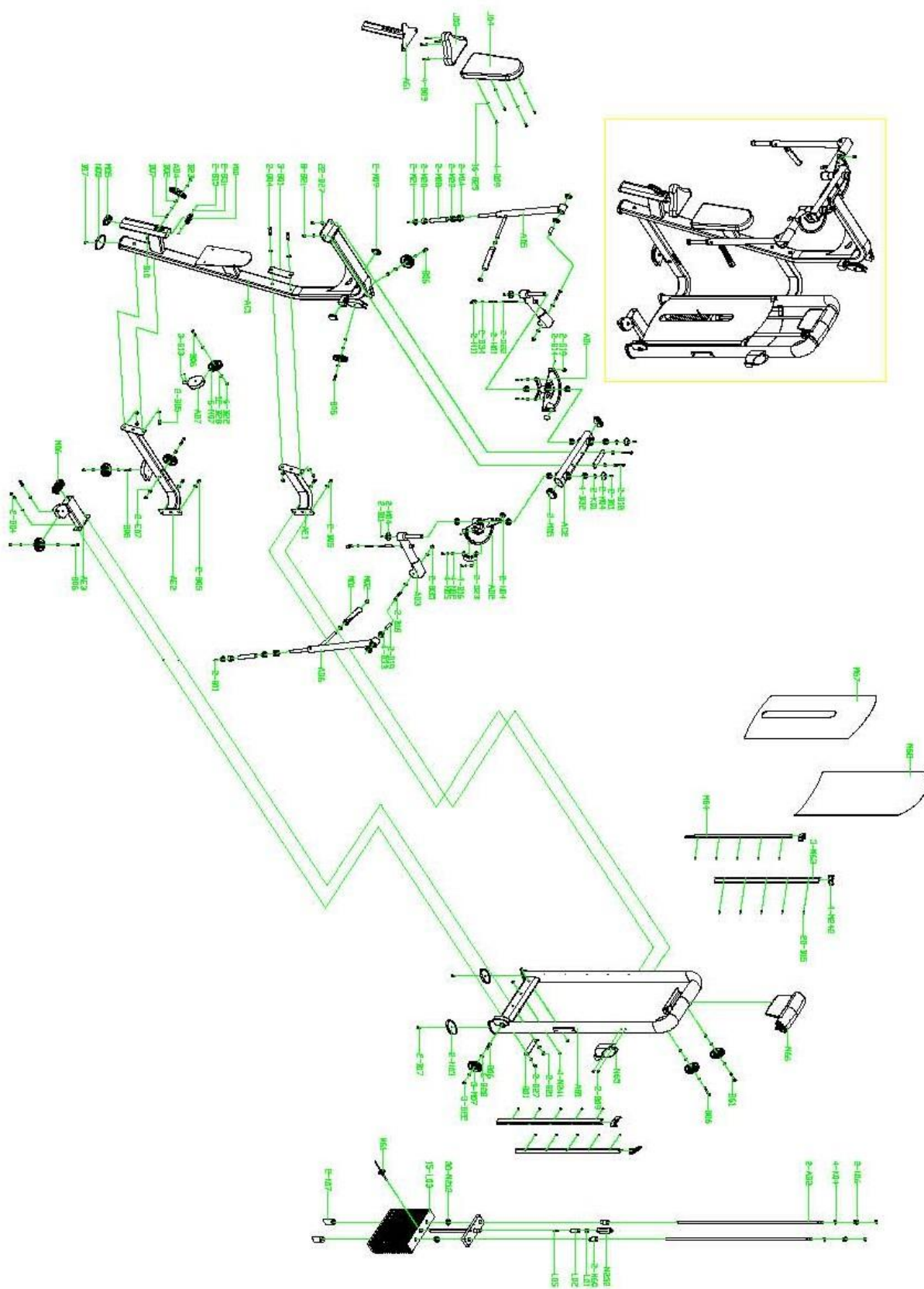
Если у Вас возникли какие-либо вопросы по эксплуатации данного тренажера, свяжитесь со службой технической поддержки или уполномоченным дилером, у которого Вы приобрели тренажер.

Тип	грузоблочный станок
Рама	станина 60*120*2.5 мм./50*100*2.5 мм., двухслойная покраска
Рычаги	зависимые
Тросы	стальной витой $\varnothing$ 3.5 мм. с PVC оболочкой, общий диаметр 5.5 мм.
Рукоятки	сверхнадежные с вечным TVP покрытием (термопластичный вулканизат)
Нагрузка	весовые плиты
Сидение	контурное эргономичное с наполнителем из PU поролона и обивкой из искусственной кожи
Регулировка положения сидения	по вертикали
Электроника	нет
Вес стека	80 кг.
Гарантия	3 года
Производитель	Neotren GmbH, Германия
Страна изготовления	КНР

# СХЕМА КРЕПЛЕНИЯ КАБЕЛЯ:



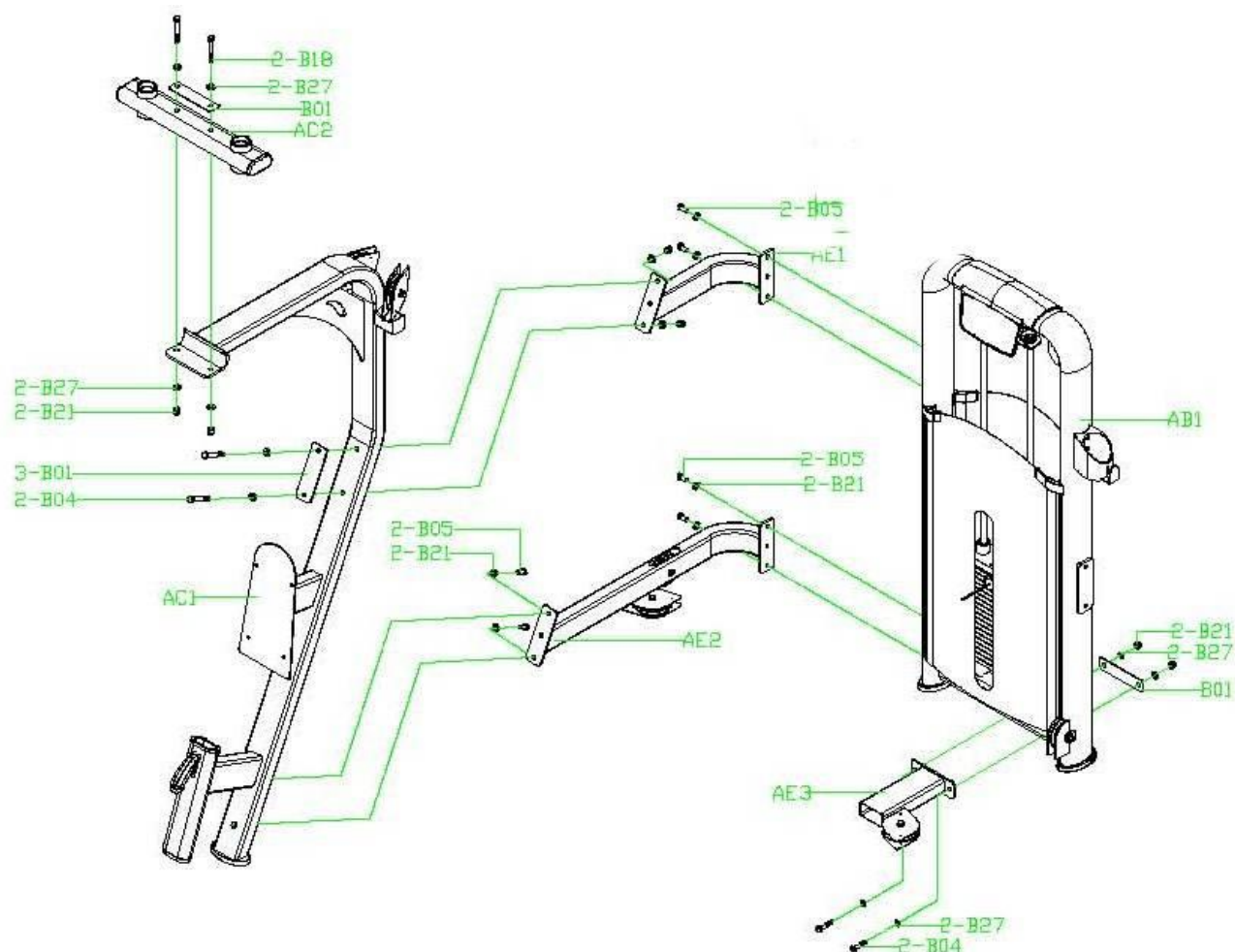
# СХЕМА ТРЕНАЖЕРА В РАЗОБРАННОМ ВИДЕ:



## Необходимые инструменты:

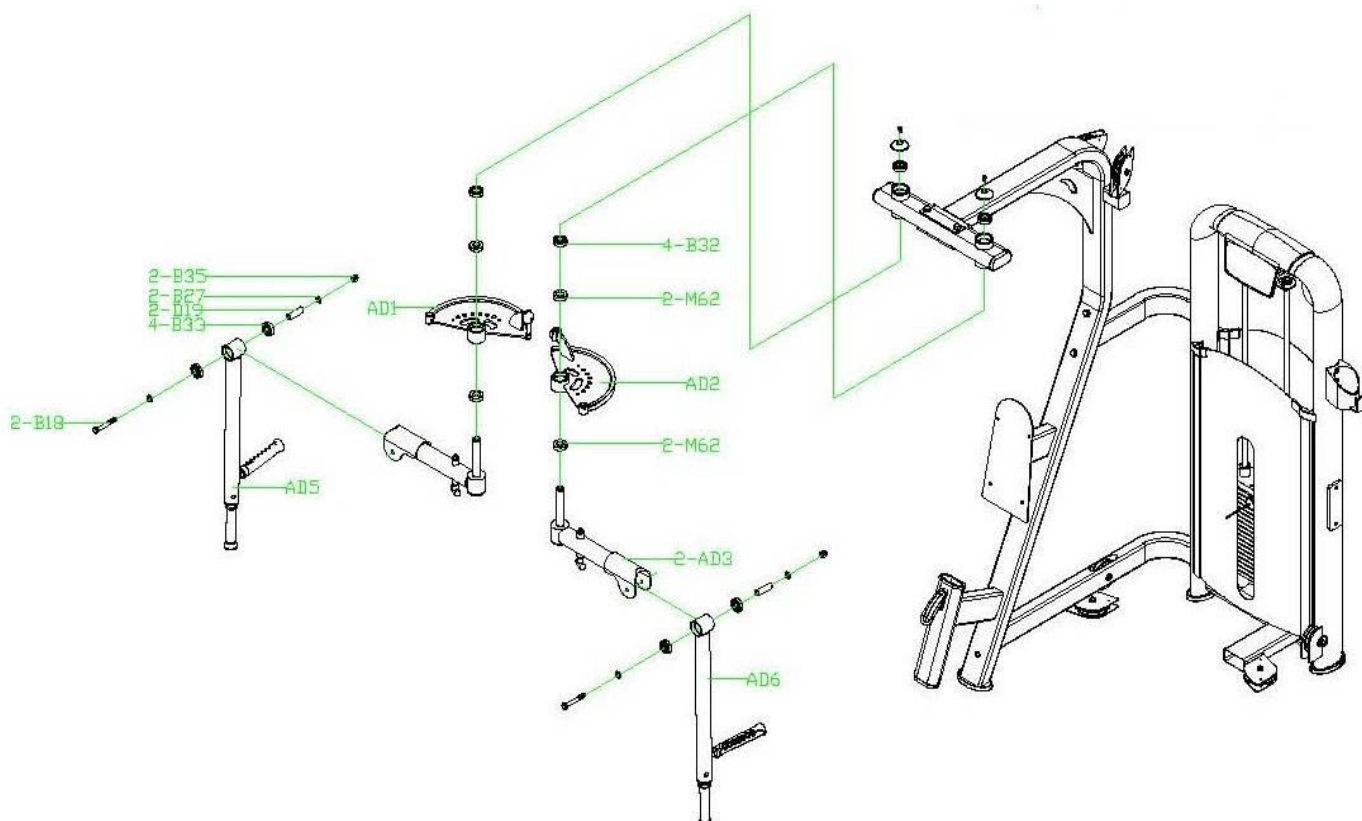
- М6 Шестигранный гаечный ключ
- М4 Шестигранный гаечный ключ
- М10 Шестигранный гаечный ключ
- Два ключа 13-16
- Два ключа 17-19

## ШАГ 1



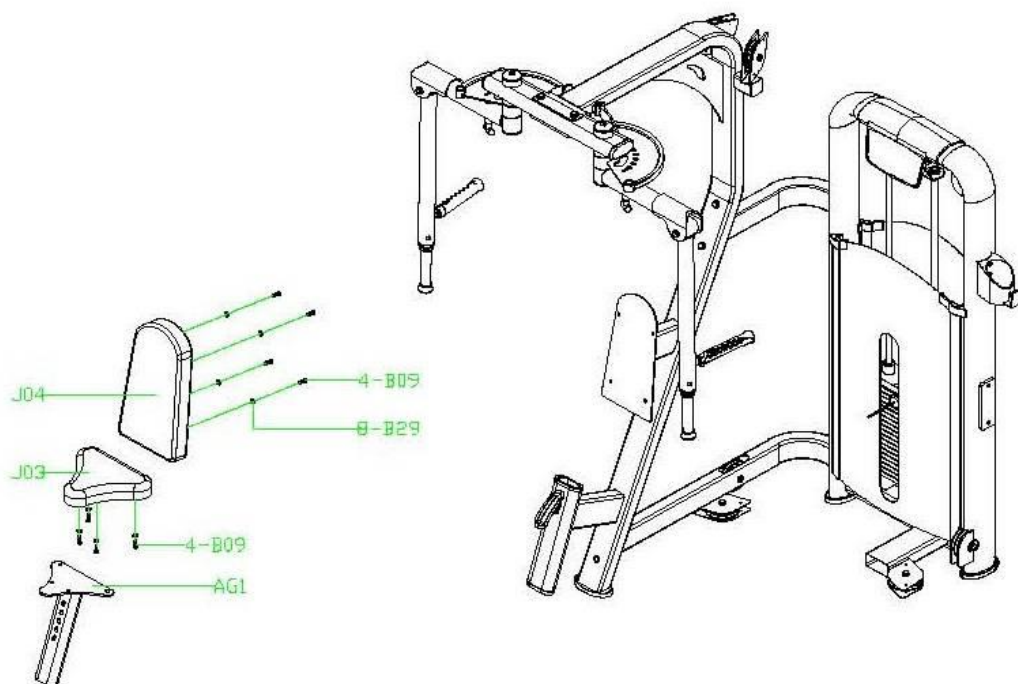
№	Название	Размер	Кол-во
AB1	Рама для кожухов		1
AC1	Основная рама		1
AC1	Опора спинки		1
AE1	Верхняя соединительная опора		1
AE2	Нижняя соединительная опора		3
AE3	Опора фиксатора		4
B01	Соединительная пластина	42*180*74	2
B18	Винт	M12*35L	2
B14	Винт	M12*80L	6
B05	Винт	M12*20L	14
B21	Гайка	M12	
B27	Прокладка	M12	

## ШАГ 2



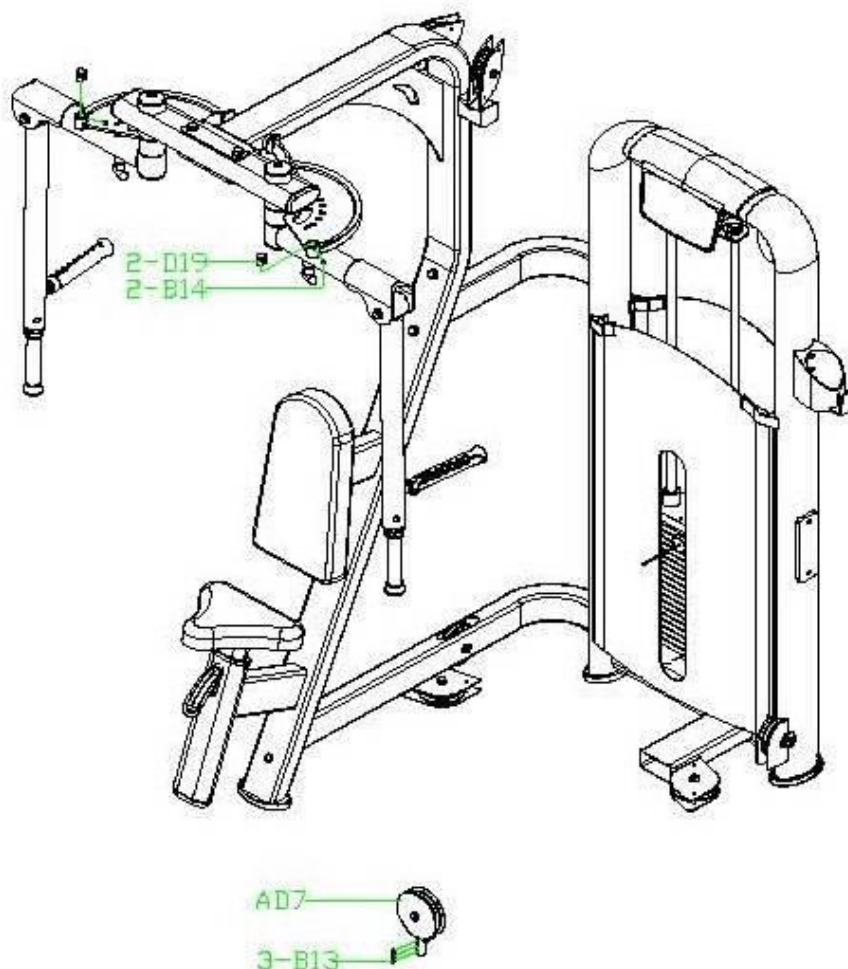
№	Название	Размер	Кол-во
AD1	Правая часть, создающая движение		1
AD2	Левая часть, создающая движение		1
AD3	Поворотный механизм		2
AD5	Правая опора механизма		1
AD6	Левая опора механизма		1
D19	Втулка	12*22*64	2
B08	Винт	M12/85	2
B35	Винт	M12	2
B27	Прокладка	M12	4
B32	Подшипник	6005	4
B33	Подшипник		4
M62	Втулка	12*47*12	4

### ШАГ 3



№	Название	Размер	Кол-во
AG1	Стойка сиденья		1
J03	Сиденье	50*250*300	1
J04	Спинка сиденья	250*450*52	1
B09	Винт	M8*25L	8
B29	Втулка	M8	8

## ШАГ 4



№	Название	Размер	Кол-во
AD7	Подвижный фиксатор		
B13	Винт		3
B14	Винт		2
D19	Болт		2

\*Производитель оставляет за собой право вносить изменения в конструкцию тренажера, не ухудшающие значительно его основные технические характеристики.

Все актуальные изменения в конструкции либо технических спецификациях изделия отражены на официальном сайте поставщика оборудования [www.bronze-gym.ru](http://www.bronze-gym.ru)

Тренажер сертифицирован по Системе Сертификации Гост Р «Федеральным Агентством По Техническому Регулированию и Метрологии» (Ростест).

**ТОВАР ПРЕДНАЗНАЧЕН ДЛЯ ПРОФЕССИОНАЛЬНОГО ИСПОЛЬЗОВАНИЯ!**





