



# **U1001 PRO**

## **ВЕЛОТРЕНАЖЕР**

<http://bronze-gym.ru/bronze-gym-u1001-pro-velotrenazher>



**РУКОВОДСТВО ПОЛЬЗОВАТЕЛЯ**

## Уважаемый покупатель!

Поздравляем с удачным приобретением! Вы приобрели современный тренажер, который, как мы надеемся, станет Вашим лучшим помощником. Он сочетает в себе передовые технологии и современный дизайн.

Постоянно используя этот тренажер, Вы сможете укрепить сердечно-сосудистую систему и приобрести хорошую физическую форму. Надеемся, что данная модель удовлетворит все Ваши требования.

Прежде чем приступить к использованию тренажера, внимательно изучите настоящее руководство и сохраните его для дальнейшего использования. В случае возникших дополнительных вопросов обратитесь к продавцу или дилеру, который проконсультирует Вас и поможет устранить возникшую проблему.

Обязательно сохраняйте инструкцию по эксплуатации, это поможет Вам по прошествии времени вспомнить о функциях тренажера и правилах его использования.

Если у Вас возникли какие-либо вопросы по эксплуатации данного тренажера, свяжитесь со службой технической поддержки или уполномоченным дилером, у которого Вы приобрели тренажер.

### Внимание!

Перед тем как приступить к тренировкам настоятельно рекомендуем пройти полное медицинское обследование, особенно если у Вас есть наследственная предрасположенность к повышенному давлению или сердечно-сосудистым заболеваниям. Неправильное или чрезмерно интенсивное выполнение упражнений может повредить Вашему здоровью.

#### Транспортировка и эксплуатация тренажера:

1. Тренажер должен транспортироваться только в заводской упаковке;
2. Заводская упаковка не должна быть нарушена;
3. При транспортировке тренажер должен быть надежно защищен от дождя, влаги, атмосферных осадков, механических перегрузок.

#### Хранение тренажера:

Тренажер рекомендуется хранить и использовать только в сухих отапливаемых помещениях со следующими значениями:

1. температура + 10 - + 35 С;
2. влажность: 50 -75%;
3. Если Ваш тренажер хранился при низкой температуре или в условиях высокой влажности (имеет следы конденсации влаги), необходимо перед эксплуатацией выдержать его в нормальных условиях не менее 2 – 4 часов и только после этого можно приступить к эксплуатации.

#### Перед тем как начать тренировку:

Перед первым занятием проверьте, правильно ли была проведена сборка тренажера. Ознакомьтесь

со всеми функциями и настройками тренажера и проводите тренировки в строгом соответствии с инструкцией по эксплуатации. Перед началом тренировки убедитесь, что все защитные элементы надежно установлены и закреплены, проверьте надежность механических и электрических соединений. Установите тренажер на ровную нескользящую поверхность, оставляя с каждой стороны по 0,5 м. свободного пространства. Для снижения шума и вибраций рекомендуется использовать специальные резиновые коврики.

#### **Рекомендации по сборке:**

Перед сборкой тренажера тщательно изучите ее последовательность и выполняйте все рекомендации. Используйте для сборки приложенный или рекомендуемый инструмент. Убедитесь, что в наличии имеются все детали и они не повреждены. Не прикладывайте чрезмерных усилий к инструменту во избежание травм и повреждения элементов конструкции тренажера. Сначала соберите все компоненты, неплотно закрепив гайки и болты, и, убедившись, что конструкция собрана правильно, окончательно затяните их.

#### **Рекомендации по уходу:**

Перед любым обслуживанием обязательно отключайте тренажер от электрической сети (для тренажеров с питанием от сети). К обслуживанию можно приступать примерно через минуту после полного обесточивания внутренних электрических цепей тренажера. Не применяйте абразивные препараты и агрессивные жидкости для чистки рабочих поверхностей тренажера – такие как ацетон, бензин, уайт-спириты, бензол и их производные во избежание повреждения лакокрасочных покрытий и пластиковых деталей. Для ухода рекомендуется применять слегка смоченную нейтральным раствором моющей жидкости ткань с последующей протиркой сухой тканью.

#### **Электробезопасность (для тренажеров с питанием от сети):**

Соблюдайте все меры предосторожности, принятые при работе с электрическим оборудованием. Тренажер должен подключаться только к заземленной розетке. Это снижает риск удара током при поломке или сбое в работе. Тренажер снабжен шнуром с жилой для заземления и вилкой с ножкой заземления. Вставьте вилку в соответствующую питающую розетку, установленную и заземленную с соблюдением действующих нормативов. Перед каждым использованием осмотрите электрический соединительный шнур на предмет отсутствия его повреждений.

Неправильное подключение может стать причиной удара током. Если у Вас возникли сомнения в правильности заземления, обратитесь к электрику или представителю сервисной службы. Не меняйте вилку тренажера. Если комплектуемая вилка не подходит к вашей розетке, обратитесь к электрику и установите нужную розетку. Не применяйте дополнительные электрические удлинители, переходные адаптеры между электрической сетью и тренажером. Это может нарушить работу системы УЗО и увеличить риск поражения электрическим током, а также явиться обоснованным отказом в гарантийном обслуживании. Не прячьте шнур питания под ковер и не ставьте на него предметы, способные пережать или повредить его. Не допускайте, чтобы шнур питания касался нагретых поверхностей. В случае скачка напряжения в некоторых тренажерах предусмотрено автоматическое отключение.

### **Меры предосторожности:**

Тренажер должен использоваться только по назначению, то есть для физических тренировок взрослых людей. Любое другое использование тренажера запрещено и может быть опасно. Продавец не несет ответственности за любые травмы или повреждения, вызванные неправильным использованием тренажера. Тренажер предназначен для использования взрослыми людьми, конструкция и установленные нагрузки рассчитаны на взрослых людей, поэтому эксплуатация несовершеннолетними лицами не допускается. Дети и домашние животные не должны приближаться к работающему тренажеру ближе, чем на 3 м.

### **Меры предосторожности**

**В целях вашей безопасности, а также во избежание травм внимательно ознакомьтесь с данной инструкцией перед началом тренировок:**

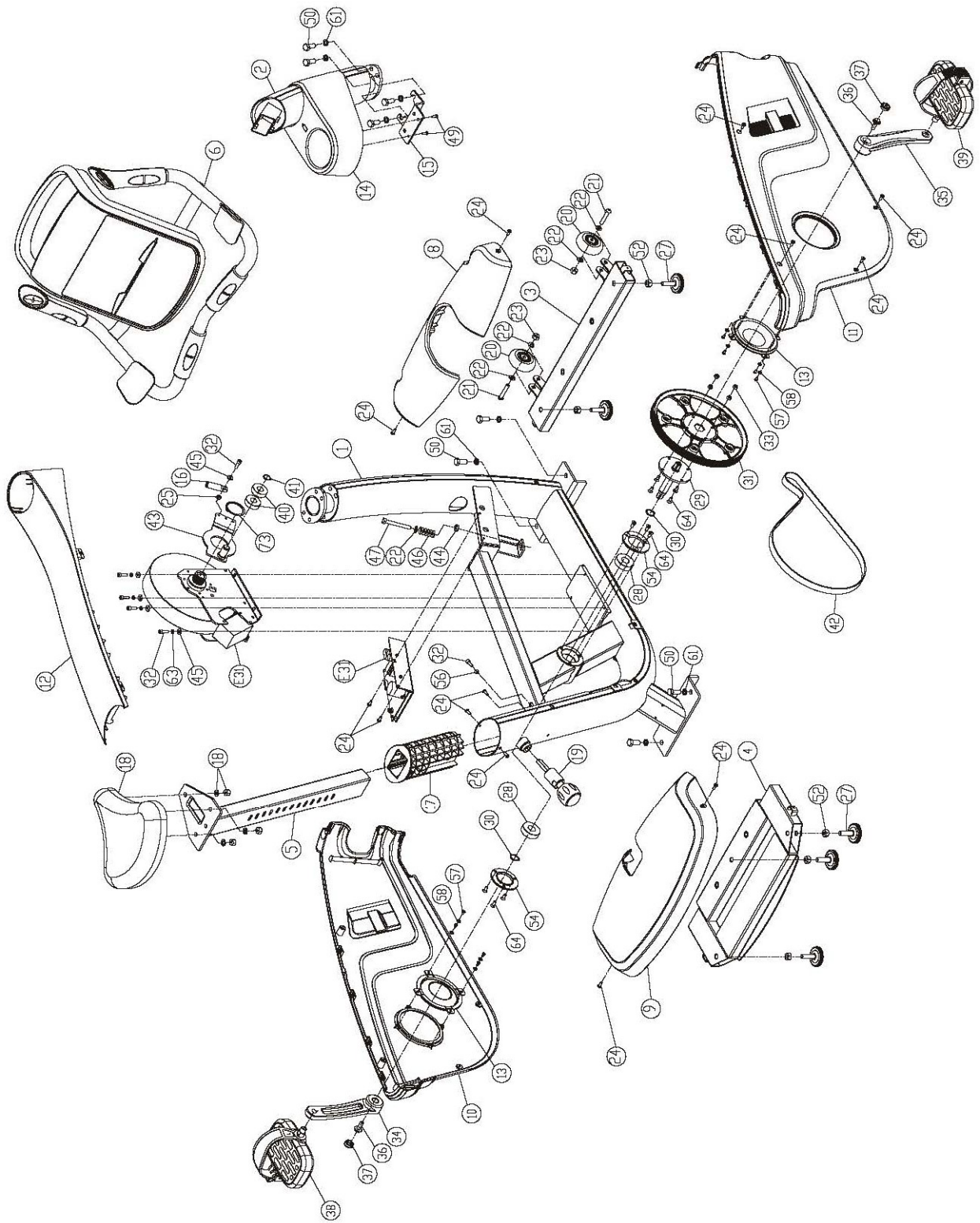
1. Установите тренажер на ровной гладкой поверхности.
2. Поддерживайте чистоту в месте расположения тренажера.
3. Перед началом тренировки убедитесь, что все части тренажера на месте и плотно затянуты.
4. Не используйте тренажер, если какие-либо части сломаны или неисправны.
5. Подключите шнур питания к розетке с заземлением, не протягивайте шнур питания под оборудованием. Не включайте тренажер, если поврежден шнур питания.
6. Избегайте попадания рук, ног в движущиеся части тренажера.
7. Обратите внимание на ограничения по весу.
8. Тренажер предназначен только для одного пользователя.
9. Надевайте соответствующую спортивную одежду и обувь. Не занимайтесь в свободной одежде, части которой могут попасть в движущиеся элементы тренажера.
10. Не двигайте тренажер из стороны в сторону.
11. Не используйте тренажер более часа за один подход. Дайте ему «остыть», прежде, чем продолжить тренировку.
12. Будьте внимательны во время монтажа/демонтажа тренажера.
13. Избегайте попадания жидкостей на тренажер.
14. Во избежание поражения электрическим током держите электрические части тренажера вдали от воды.
15. Не используйте какие-либо аксессуары, если они не рекомендованы производителем.
16. Во время занятий, будьте внимательны к своему физическому состоянию, головокружение – признак того, что ваши тренировки слишком интенсивны.
17. Если вы чувствуете себя плохо, либо появилась боль в мышцах, суставах, груди – немедленно прекратите тренировку.
18. Неправильно построенные тренировки могут привести к травмам.
19. Убедитесь, что свободная зона вокруг тренажера составляет не менее 1 м.
20. Убедитесь, что дети находятся вдали от работающего тренажера.

## СПИСОК КОМПЛЕКТУЮЩИХ ЧАСТЕЙ

№	Описание	Кол-во	№	Описание	Кол-во
1	Основная рама	1	46	Пружина	1
2	Стойка консоли	1	47	Болт М8*70	1
3	Передняя опора	1	49	Винт ST4,2*16	12
4	Задняя опора	1	50	Болт М10*25	8
5	Стойка сиденья	1	51	Гайка М5	8
6	Руль	1	52	Гайка М10	5
7	Держатель консоли	1	54	Крышка кривошипа	2
8	Крышка передней опоры	1	56	Прокладка	1
9	Крышка задней опоры	1	57	Ввинт ST4,2*9,5	8
10	Левая крышка	1	58	Шайба Ф5,5*Ф10*1	8
11	Правая крышка	1	61	Шайба Ф10	8
12	Верхняя крышка	1	62	Шайба Ф8	8
13	Кольцо шатуна	2	63	Шайба Ф6	4
14	Держатель бутылки	1	64	Винт М6*15	10
15		1	65	Шайба Ф17,2*Ф23*0,35	2
16	Гайка	1	66	Винт М8*55	2
17	Впластиковая втулка	1	67	Винт М8*20	7
18	Сиденье	1	73	Прокладка Ф45	1
19	Фиксатор	1	Е1	Верхняя крышка консоли	1
20	Колесик	2	Е2	Нижняя крышка консоли	1
21	Винт М8*45	2	Е3	Подставка	1
22	Шайба Ф9*Ф16*1,6	14	Е4	Рама	1
23	Гайка М8	2	Е5	Вспомогательная рама	4
24	Винт М5*12	19	Е6	Винт М4*10	4
25	Гайка М6	1	Е7	Винт ST2,9*9,5	11
27	Регулируемая ножка	5	Е8	Передний кожух	1
28	Подшипник	2	Е9	Задний кожух	1
29	Прокладка	1	Е13	Болт М8*20	5
30	Кольцо Ф20	2	Е14	Пульсомер	2
31	Фиксатор ремня	1	Е15	Пульсомер	1
32	Винт М6*20	6	Е16	Пульсомер	1
33	Гайка М6	4	Е17	Плата управления	1
34	Левый шатун	1	Е18	Датчик пульса	1

35	Правый шатун	1	E19	Провод пульсомера	1
36	Болт М8*25	2	E20	Верхний провод	1
37	Втулка шатуна	2	E21	Провод пульсомера	2
38	Левая педаль	1	E22	Ресервер	1
39	Правая педаль	1	E23	Кабель	1
40	Кривошип	2	E24	SBM	1
41	Кольцо	1	E25	Магнит	3
42	Ремень	1	E26	Пластина консоли	1
43	Натяжной шкив	1	E30	Плата	1
44	Гайка М8	1	E31	Кабель консоли	1
45	Шайба Ф6,6*Ф15*2	5			

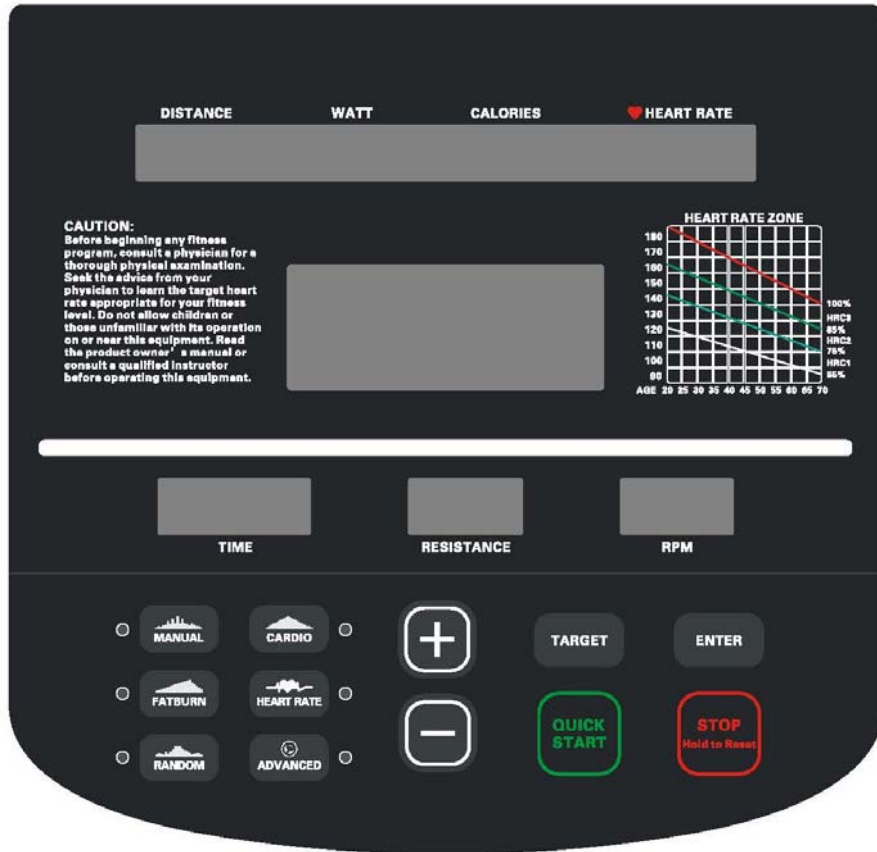
# СХЕМА ТРЕНАЖЕРА







## Работа с консолью



### Дисплей

- Distance - Дистанция (км или мили, допустимый промежуток 0,01-999)
- Watt – Ватты
- Calories - Калории (расчет количества калорий основан на весе пользователя (70 кг по умолчанию), скорости и времени тренировки)
- Hart rate – Пульс (уд/мин)
- Time – Время (мин:сек, допустимый промежуток 99:59)
- Resistance – Соппротивление (Уровень сложности тренировки L1-L20)
- Speed – Скорость тренировки
- Точечно-матричный дисплей – При включении тренажера на дисплее появляется сообщение «Start pedaling or select program to begin»./При вводе данных отображает их на дисплее./Отображает профиль тренировки.

### Кнопки консоли

Start – Быстрый старт

Stop – Завершение тренировки

+/- - Изменение параметров во время тренировки

Target – Используется для режима обратного отсчета (время/калории/дистанция)

Enter – Ввод информации

Manual – Ручное управление  
Fat burn – Программа «Сжигание жира»  
Random – Программа «Случайная»  
Cardio – Кардио тренировка  
Hart rate – Пульсозависимые программы  
User – Пользовательская программа

### **Быстрый старт/ Режим ручного управления (Manual)**

- Начните вращать педали. Нажмите кнопку «Quick start» для начала тренировки
- На дисплее появится сообщение «Enter weight kgs». Укажите вес пользователя, используя клавиши +/-, нажмите Enter для подтверждения, затем Start для начала тренировки либо одну из программ.
- Используйте кнопку Stop для завершения

### **Target (Режим обратного отсчета)**

Вы можете начать целевую тренировку в режиме обратного отсчета (время, или расстояние, или количество калорий). Для этого установите целевой показатель кнопками +/-, затем нажмите Enter и Start.

### **Программы**

После появления сообщения «Start pedaling or select program to begin» выберете одну из программ:

- Manual – Ручное управление
- Fat burn – Программа «Сжигание жира»
- Random – Программа «Случайная»
- Cardio – Кардио тренировка
- Hart rate – Пульсозависимые программы
- User – Пользовательская программа

### **Кардио тренировка (Cardio)**

- На дисплее появится сообщение «Cardio mode»
- Далее появится сообщение «Enter Time» (Установите продолжительность тренировки). Данные по умолчанию – 20 минут. Кнопками +/- вы можете изменить значение. Нажмите Enter для подтверждения или Quick start для начала тренировки.

### **Сжигание жира (Fat burn)**

- На дисплее появится сообщение «Fat burn mode»
- Далее появится сообщение «Enter Time» (Установите продолжительность тренировки). Данные по умолчанию – 30 минут. Кнопками +/- вы можете изменить значение. Нажмите Enter для подтверждения или Quick start для начала тренировки.

### **Пульсозависимые программы (Heart rate)**

Данная программа включает в себя несколько вариантов тренировок: 1 - 65%, 2 - 75% и 3 - 85%. Выберите Heart rate, затем повторными нажатиями выберете одну из тренировок.

- На дисплее появится сообщение «Enter time» (Установите продолжительность тренировки). Данные по умолчанию – 30 мин. Кнопками +/- вы можете изменить значение. Нажмите Enter для подтверждения.
- Установите уровень сопротивления (Max level). Всего 20 уровней сложности.
- На дисплее появится сообщение «Enter age» (Введите возраст пользователя). Кнопками +/- вы можете изменить значение. Нажмите Enter для подтверждения или Quick start для начала тренировки.

### **Случайная (Random)**

- На дисплее появится сообщение «Random mode»
- Далее появится сообщение «Enter Time» (Установите продолжительность тренировки). Данные по умолчанию – 20 минут. Кнопками +/- вы можете изменить значение.
- Установите уровень сопротивления (Max level). Всего 20 уровней сложности.
- Нажмите Enter для подтверждения или Quick start для начала тренировки.

### **Пользовательская программа**

- Нажмите кнопку User, чтобы зайти в режим пользовательской программы.
- Время по умолчанию – 30 минут. Уровень сопротивления/сложность (Max level) – 1. Всего уровней 20.
- Кнопками +/- вы можете изменить сложность каждого уровня, нажав Enter для подтверждения, затем Start для начала.

## ТЕХНИЧЕСКИЕ СПЕЦИФИКАЦИИ

Посадка	вертикальная
Рама	особопрочная с двухслойной покраской "металлик"
Система нагружения	электромагнитная (генератор)
Кол-во уровней нагрузки	20 (25-350 Ватт)
Маховик	13 кг.
Сидение	эргономичное гелиевое
Регулировка положения сидения	по вертикали (10 положений)
Регулировка положения руля	нет
Измерение пульса	сенсорные датчики
Консоль	точечный LED дисплей + 7-ми оконный буквенно-цифровой LED дисплей
Показания консоли	профиль, скорость, время, дистанция, калории, пульс, обороты в мин., уровни, Ватты
Кол-во программ	11 (в т.ч. пульсозависимые)
Спецификации программ	ручной режим, кардио, сжигание жира, случайная, 3 целевые, 3 пульсозависимые, 1 пользовательская
Статистика тренировок	нет
Мультимедиа	нет
Интеграция	нет
Интернет	нет
Язык(и) интерфейса	английский
Вентилятор	нет
Складывание	нет
Транспортировочные ролики	есть
Размер в рабочем состоянии (Д*Ш*В)	117*62*149 см.
Вес нетто	68 кг.
Макс. вес пользователя	180 кг.
Питание	автономно от сети
Гарантия	3 года
Производитель	Neotren GmbH, Германия
Страна изготовления	КНР

\*Производитель оставляет за собой право вносить изменения в конструкцию тренажера, не ухудшающие значительно его основные технические характеристики.

Все актуальные изменения в конструкции либо технических спецификациях изделия отражены на официальном сайте поставщика оборудования [www.bronze-gym.ru](http://www.bronze-gym.ru)

Тренажер сертифицирован по Системе Сертификации Гост Р «Федеральным Агентством По Техническому Регулированию и Метрологии» (Ростест).



**ВНИМАНИЕ!**

**ТРЕНАЖЕР ПРЕДНАЗНАЧЕН ДЛЯ КОММЕРЧЕСКОГО ИСПОЛЬЗОВАНИЯ!**