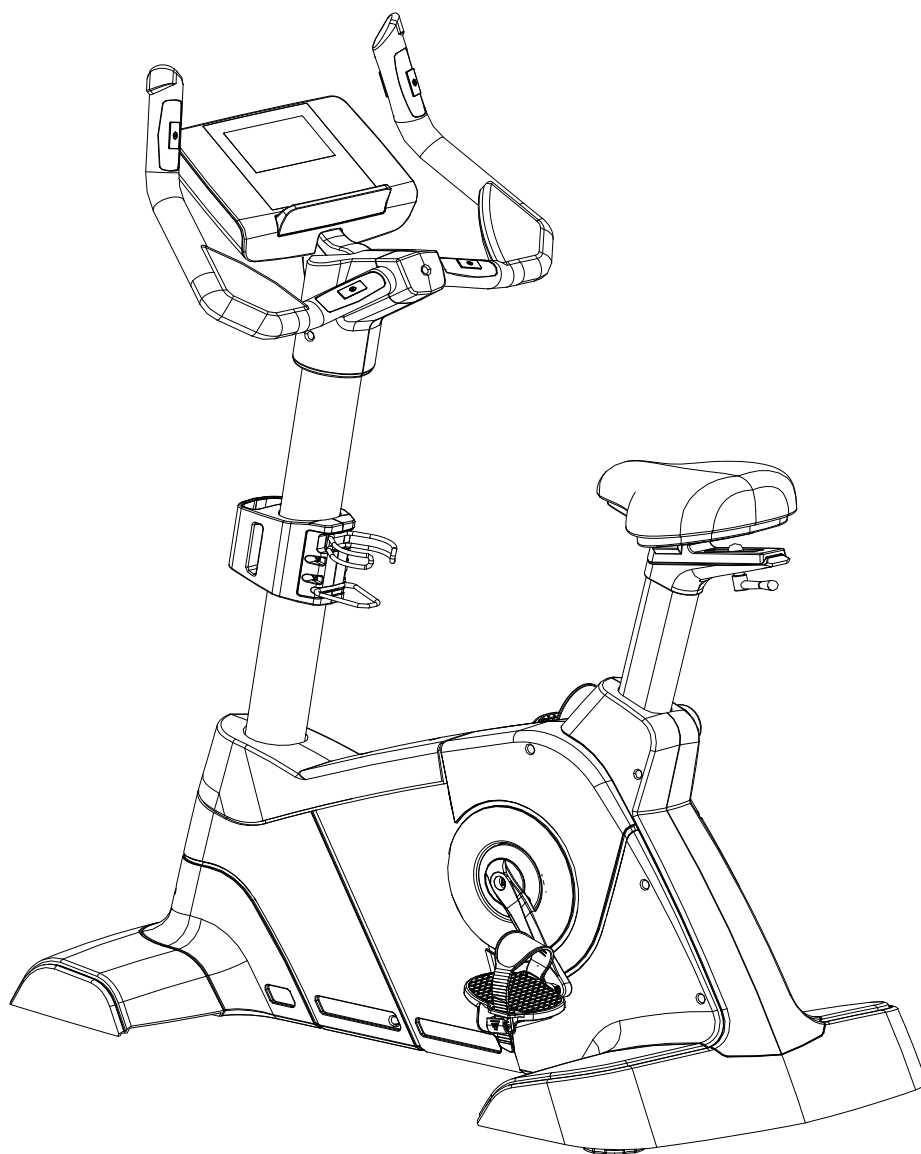




ВЕЛОТРЕНАЖЕР U900 PRO

<http://bronze-gym.ru/bronze-gym-u900-pro-veloergometr>



РУКОВОДСТВО ПОЛЬЗОВАТЕЛЯ

Уважаемый покупатель!

Поздравляем с удачным приобретением! Вы приобрели современный тренажер, который, как мы надеемся, станет Вашим лучшим помощником. Он сочетает в себе передовые технологии и современный дизайн.

Постоянно используя этот тренажер, Вы сможете укрепить сердечно-сосудистую систему и приобрести хорошую физическую форму. Надеемся, что данная модель удовлетворит все Ваши требования.

Прежде чем приступить к использованию тренажера, внимательно изучите настоящее руководство и сохраните его для дальнейшего использования. В случае возникших дополнительных вопросов обратитесь к продавцу или дилеру, который проконсультирует Вас и поможет устранить возникшую проблему.

Обязательно сохраняйте инструкцию по эксплуатации, это поможет Вам по прошествии времени вспомнить о функциях тренажера и правилах его использования.

Если у Вас возникли какие-либо вопросы по эксплуатации данного тренажера, свяжитесь со службой технической поддержки или уполномоченным дилером, у которого Вы приобрели тренажер.

Внимание!

Перед тем как приступить к тренировкам настоятельно рекомендуем пройти полное медицинское обследование, особенно если у Вас есть наследственная предрасположенность к повышенному давлению или сердечно-сосудистым заболеваниям. Неправильное или чрезмерно интенсивное выполнение упражнений может повредить Вашему здоровью.

Транспортировка и эксплуатация тренажера:

1. Тренажер должен транспортироваться только в заводской упаковке;
2. Заводская упаковка не должна быть нарушена;
3. При транспортировке тренажер должен быть надежно защищен от дождя, влаги, атмосферных осадков, механических перегрузок.

Хранение тренажера:

Тренажер рекомендуется хранить и использовать только в сухих отапливаемых помещениях со следующими значениями:

1. температура + 10 - + 35 С;
2. влажность: 50 -75%;
3. Если Ваш тренажер хранился при низкой температуре или в условиях

высокой влажности (имеет следы конденсации влаги), необходимо перед эксплуатацией выдержать его в нормальных условиях не менее 2 – 4 часов и только после этого можно приступить к эксплуатации.

Перед тем как начать тренировку:

Перед первым занятием проверьте, правильно ли была проведена сборка тренажера. Ознакомьтесь со всеми функциями и настройками тренажера и проводите тренировки в строгом соответствии с инструкцией по эксплуатации. Перед началом тренировки убедитесь, что все защитные элементы надежно установлены и закреплены, проверьте надежность механических и электрических соединений. Установите тренажер на ровную нескользящую поверхность, оставляя с каждой стороны по 0,5 м. свободного пространства. Для снижения шума и вибраций рекомендуется использовать специальные резиновые коврики.

Рекомендации по сборке:

Перед сборкой тренажера тщательно изучите ее последовательность и выполняйте все рекомендации. Используйте для сборки приложенный или рекомендуемый инструмент. Убедитесь, что в наличии имеются все детали и они не повреждены. Не прикладывайте чрезмерных усилий к инструменту во избежание травм и повреждения элементов конструкции тренажера. Сначала соберите все компоненты, неплотно закрепив гайки и болты, и, убедившись, что конструкция собрана правильно, окончательно затяните их.

Рекомендации по уходу:

Перед любым обслуживанием обязательно отключайте тренажер от электрической сети (для тренажеров с питанием от сети). К обслуживанию можно приступать примерно через минуту после полного обесточивания внутренних электрических цепей тренажера. Не применяйте абразивные препараты и агрессивные жидкости для чистки рабочих поверхностей тренажера – такие как ацетон, бензин, уайт-спириты, бензол и их производные во избежание повреждения лакокрасочных покрытий и пластиковых деталей. Для ухода рекомендуется применять слегка смоченную нейтральным раствором моющей жидкости ткань с последующей протиркой сухой тканью.

Электробезопасность (для тренажеров с питанием от сети):

Соблюдайте все меры предосторожности, принятые при работе с электрическим оборудованием. Тренажер должен подключаться только к заземленной розетке. Это снижает риск удара током при поломке или сбое в работе. Тренажер снабжен шнуром с жилой для заземления и вилок с ножкой заземления. Вставьте вилку в соответствующую питающую розетку, установленную и заземленную с соблюдением действующих нормативов. Перед каждым использованием осмотрите электрический соединительный шнур на предмет отсутствия его повреждений.

Неправильное подключение может стать причиной удара током. Если у Вас возникли сомнения в правильности заземления, обратитесь к электрику или представителю сервисной службы. Не меняйте вилку тренажера. Если комплектуемая вилка не подходит к вашей розетке, обратитесь к электрику и установите нужную розетку. Не применяйте дополнительные электрические удлинители, переходные адаптеры между электрической сетью и тренажером. Это может нарушить работу системы УЗО и увеличить риск поражения электрическим током, а также явиться обоснованным отказом в гарантийном обслуживании. Не прячьте шнур питания под ковер и не ставьте на него предметы, способные пережать или повредить его. Не допускайте, чтобы шнур питания касался нагретых поверхностей. В случае скачка напряжения в некоторых тренажерах предусмотрено автоматическое отключение.

Меры предосторожности:

Тренажер должен использоваться только по назначению, то есть для физических тренировок взрослых людей. Любое другое использование тренажера запрещено и может быть опасно. Продавец не несет ответственности за любые травмы или повреждения, вызванные неправильным использованием тренажера. Тренажер предназначен для использования взрослыми людьми, конструкция и установленные нагрузки рассчитаны на взрослых людей, поэтому эксплуатация несовершеннолетними лицами не допускается. Дети и домашние животные не должны приближаться к работающему тренажеру ближе, чем на 3 м.

В целях Вашей безопасности рекомендуем соблюдать следующие правила:

1. Сборку и эксплуатацию тренажера следует осуществлять на твердой, ровной поверхности. Свободное пространство вокруг тренажера должно составлять не менее 1,2 м.;
2. При регулярной эксплуатации проверяйте затяжку резьбовых соединений каждые 1-2 месяца;
3. Не допускайте попадания внутрь тренажера посторонних предметов и жидкостей;
4. Никогда не эксплуатируйте тренажер с явными дефектами – открученными элементами крепления, незакрепленными узлами, с нехарактерными посторонними шумами и т.д. Это может привести к травмам или уменьшению срока службы тренажера;

5. Для осмотра и устранения возникших дефектов обратитесь в авторизованный сервисный центр или к уполномоченному дилеру, у которого Вы приобрели данный тренажер;
6. Для ремонта необходимо использовать только оригинальные запасные части;
7. Обслуживание тренажера, за исключением процедур, описанных в данном руководстве, должно производиться только сотрудниками сервисного центра;
8. Не допускается какое-либо изменение конструкции или узлов и деталей тренажера – это может привести к серьезным травмам и потере здоровья;
9. Вес пользователя не должен превышать максимально заявленный;
10. Во время занятий используйте соответствующую одежду и обувь. Не надевайте свободную одежду или обувь с кожаными подошвами или каблуками. Если у Вас длинные волосы, соберите их в хвост или пучок на затылке;
11. Не подставляйте руки под движущиеся части тренажера;
12. Не подвергайте себя чрезмерным нагрузкам во время тренировок. Если Вы почувствовали боль или недомогание, немедленно прекратите занятия и обратитесь за консультацией к врачу.

СОВЕТЫ ПЕРЕД НАЧАЛОМ СБОРКИ

ОТКРЫТИЕ КОРОБКИ

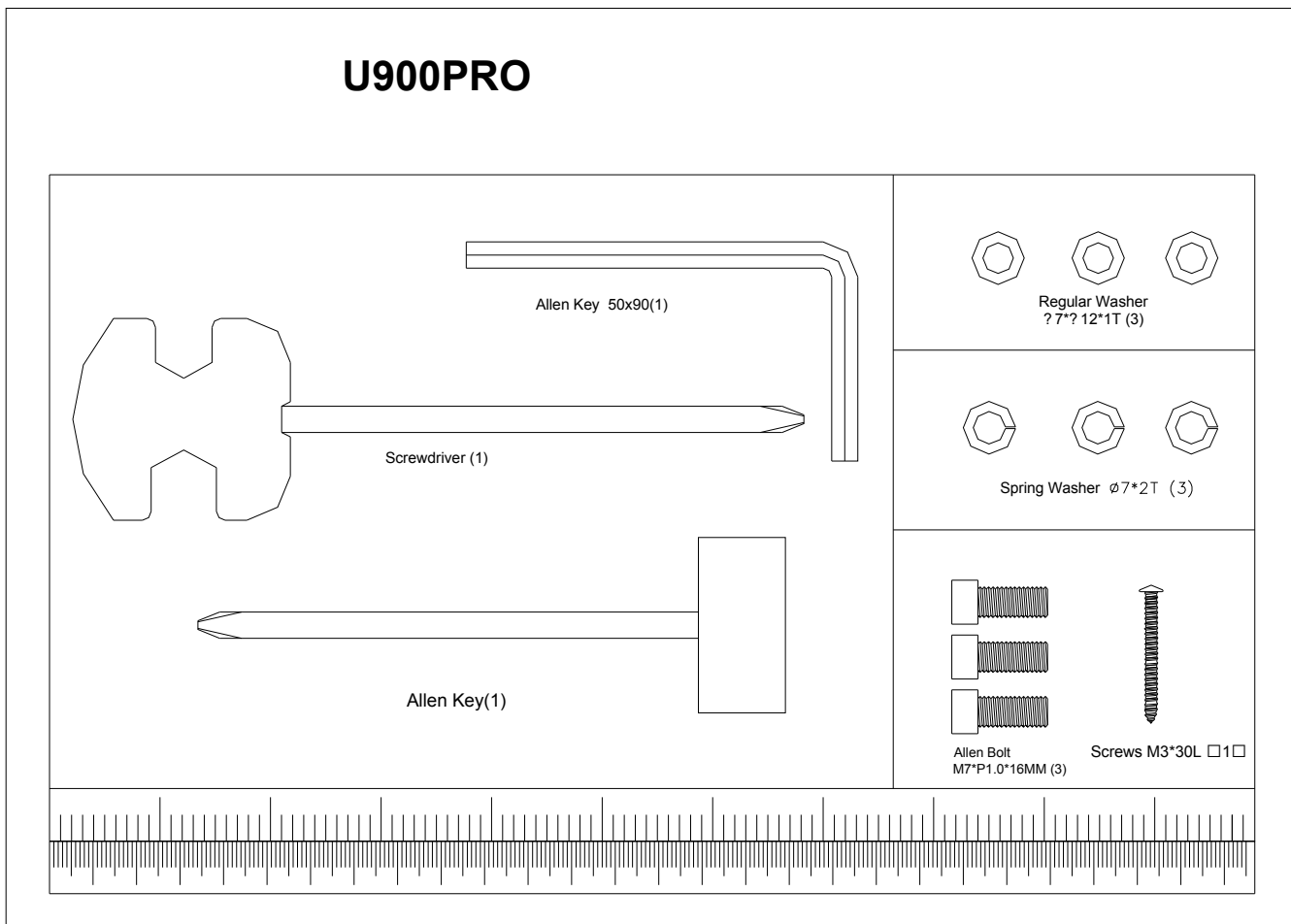
Убедитесь, что все части тренажера на месте, проверьте наличие комплектующих частей в соответствии со списком

ИНСТРУМЕНТЫ, НЕОБХОДИМЫЕ ДЛЯ СБОРКИ

Перед началом сборки убедитесь, что все инструменты, которые будут необходимы при сборке на месте.

ИНСТРУМЕНТЫ И ОБОРУДОВАНИЕ

U900PRO



	1		1
			1
			1
			1
	1		1
	1		
	1		1
	1		1
	1		1
	1		1

СПИСОК КОМПЛЕКТУЮЩИХ ЧАСТЕЙ

NO	Описание	Количество (шт)
A	Консоль	1
A-1	Верхняя крышка консоли	1
A-2	Винт М5*10	10
A-3	Нижняя крышка консоли	1
B	Руль	1
B-1~B4	Ручка пульсомера в сборе	1
B-5	Винт М3х20L	8
B-6	Провод пульсомера 700L	2
B-7	Провод пульсомера 200L	1
C	Верхняя стойка консоли	1
C-1	Болт М8*Р1.25*16L	6
C-2	Шайба пружинная ф8.1*ф12.9*2.4Т	6
C-3	Шайба волнистая ф8хф19х2t	6
C-4	Болт М7хР1.0х22L	4
C-5	Направляющая для кабеля	4
C-6	Верхний кабель консоли	1
C-7	Верхний кабель датчика скорости	1
C-8	Винт М4х12L	4
C-9	Защитный кожух левый	1
C-10	Передняя крышка крепления руля	1
C-11	Защитный кожух задний	1
C-12	Винт М5х14L	7
C-13	Передняя крышка стойки консоли левая	1
C-14	Передняя крышка стойки консоли правая	1
C-15	Рейка крепления консоли	1
C-16	Пластина крепления консоли	1
C-17	Винт М6хР1.0х16L(5m/m)	3
C-18	Держатель бутылки	1
C-19	Винт М5хР0.8х10L	2
C-20	Провод пульсомера 350L	2
D	Основная рама	1
D-1	Нижний провод датчика скорости	1
D-2	Нижний кабель консоли	1
D-3	Кольцо стопорное	1
D-4	Шайба волнистая ф20хф30х0.3t	2
D-5	Шайба плоская ф20.3хф30х1t	1
D-6	Подшипник 6004RS	2
D-7	Винт	2
D-8	Плата управления нагрузкой	1
D-9	Приводной ремень	1

D-10	Шкив большой	1
D-11	Полуось	1
D-12	Винт М8хР1.25х12Lх5t	3
D-13	Кожух рамы правый	1
D-14	Винт М3х8L	6
D-15	Декоративный кожух	2
D-16	Шатун правый	2
D-17	Гайка М10хР1.25х10Т	2
D-18	Шатун левый	1
D-19	Винт М5х14L	12
D-20	Кожух рамы левый	1
D-21	Винт М4х30L	1
D-22	Пластина соединительная	1
D-23	Верхняя крышка рамы	1
D-24	Датчик скорости	1
D-25	Винт М4х10L	3
D-26	Винт М5х12L	4
D-27	Гайка М5*3	6
D-28		2
D-29	Винт М5х8L	2
D-30		2
D-31	Втулка пластиковая	1
D-32	Втулка пластиковая регулируемая	1
D-33	Нижняя крышка АКБ	1
D-34	Аккумуляторная батарея(АКБ)	1
D-35	Верхняя крышка АКБ	1
D-36	Скоба крепления АКБ	1
D-37	Винт М4х50	3
D-LR	Педали	1
E	Передняя опора	1
E-1	Задняя опора	1
E-2	Винт М4х16	8
E-3	Регулируемая ножка	4
E-4	Гайка М16*Р1.5*12.5Т	4
E-5	Болты М8хР1.25х40L	2
E-6	Колесо транспортировочное	2
E-7	Шайба плоская ф8хф16х1t	2
E-8	Шайба нейлоновая М8*8t	2
E-9	Крышка передней опоры	1
E-10	Крышка задней опоры	1
F	Маховик-генератор	1
F-1	Кольцо распорное	1
F-2	Кольцо стопорное	1
F-3	Подшипник 6003RS	3
F-4	Односторонний подшипник	1

F-5	Подшипник	1
F-6	Правый защитный кожух	1
F-7	Шайба плоская 7.5хφ25х1t	1
F-8	Шкив малый	1
F-9	Болты M10хP1.5х20L	4
F-10	Шайба пружинная φ10*2.5T	4
F-11	Опора генератора	1
F-12	Гайка M5*5T	6
F-13	Шайба плоская φ5хφ10х1t	6
F-14	Винт M5хP0.8х80L	3
F-15	Электромагнит	1
F-16	Винт M5хP0.8х10L	5
F-17	Винт M5хP0.8х12L	5
H	Вал колеса	1
H-1	Гайка нейлоновая M8*8t	1
H-2	Пружина φ16хφ2.0х35T	1
H-3	Подшипник 6000RS	1
H-4	Шайба регулируемая	1
H-5	Винт φ6хφ16х1t	1
H-6	Винт M8хP1.25х2t	1
H-7	Шайба пружинная	1
I	Стойка сиденья	1
I-1	Сиденье	1
I-2	Винт	1
I-3	Гайка M10	1
I-4	Ползун сиденья	1
I-5	Шайба плоская φ8хφ16х2t	1
I-6	Шайба пружинная φ8.1*φ12.9*2.4T	1
I-7	Винт M8хP1.25х35L	1
I-8	Фиксатор сиденья по горизонтали	1
J	Болты M7хP1.0х16L	3
J-1	Шайба плоская φ7хφ12х1t	3
J-2	Шайба пружинная φ7х2t	3
J-3	Винт φ7х2t	1
J-4	Винт M8хP1.25х60L	8
J-5	Шайба пружинная φ8.1*φ12.9*2.4	8
J-6	Шайба плоская 8*φ19*2T	8
K	Адаптер	1

СХЕМА ТРЕНАЖЕРА В РАЗОБРАННОМ ВИДЕ

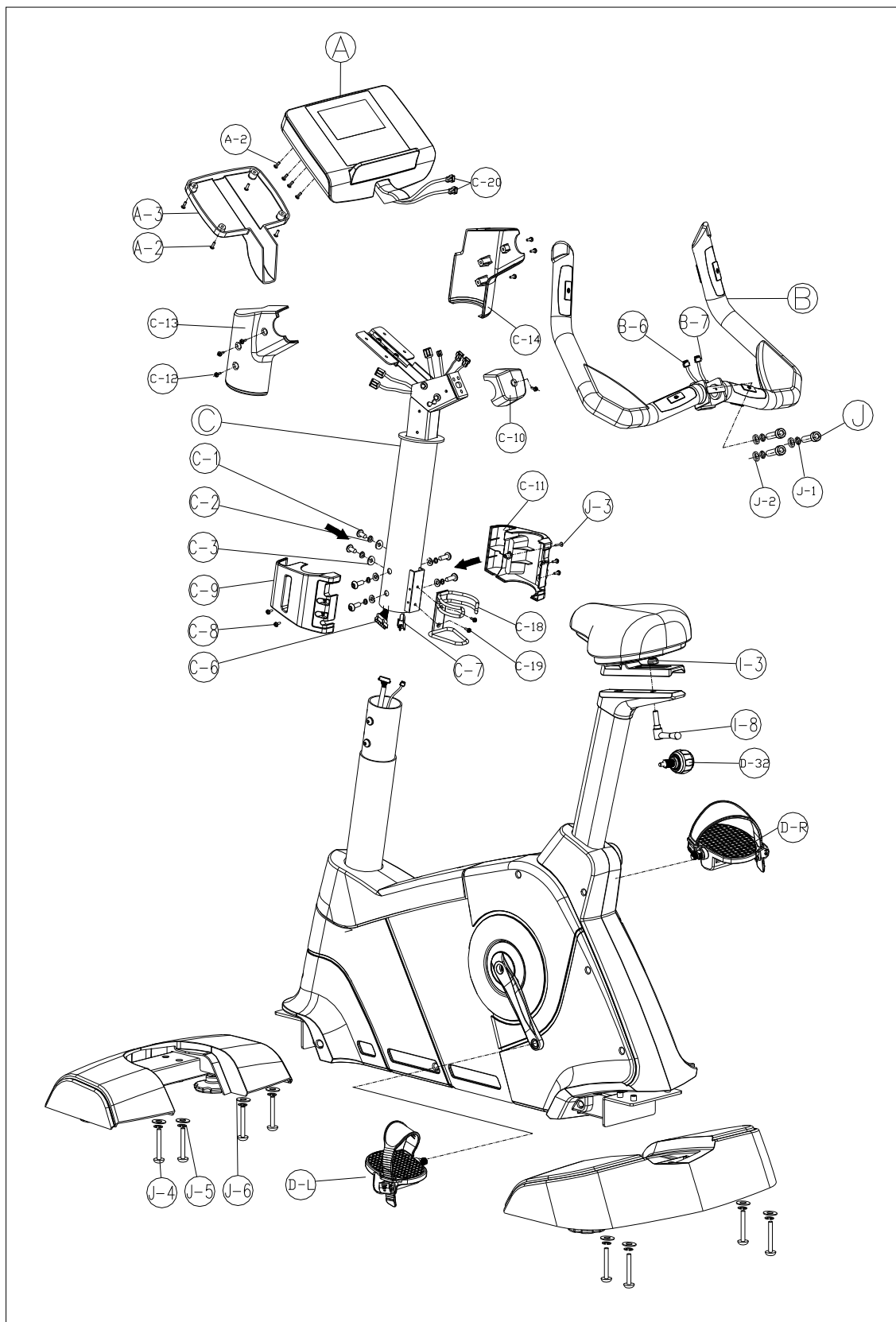
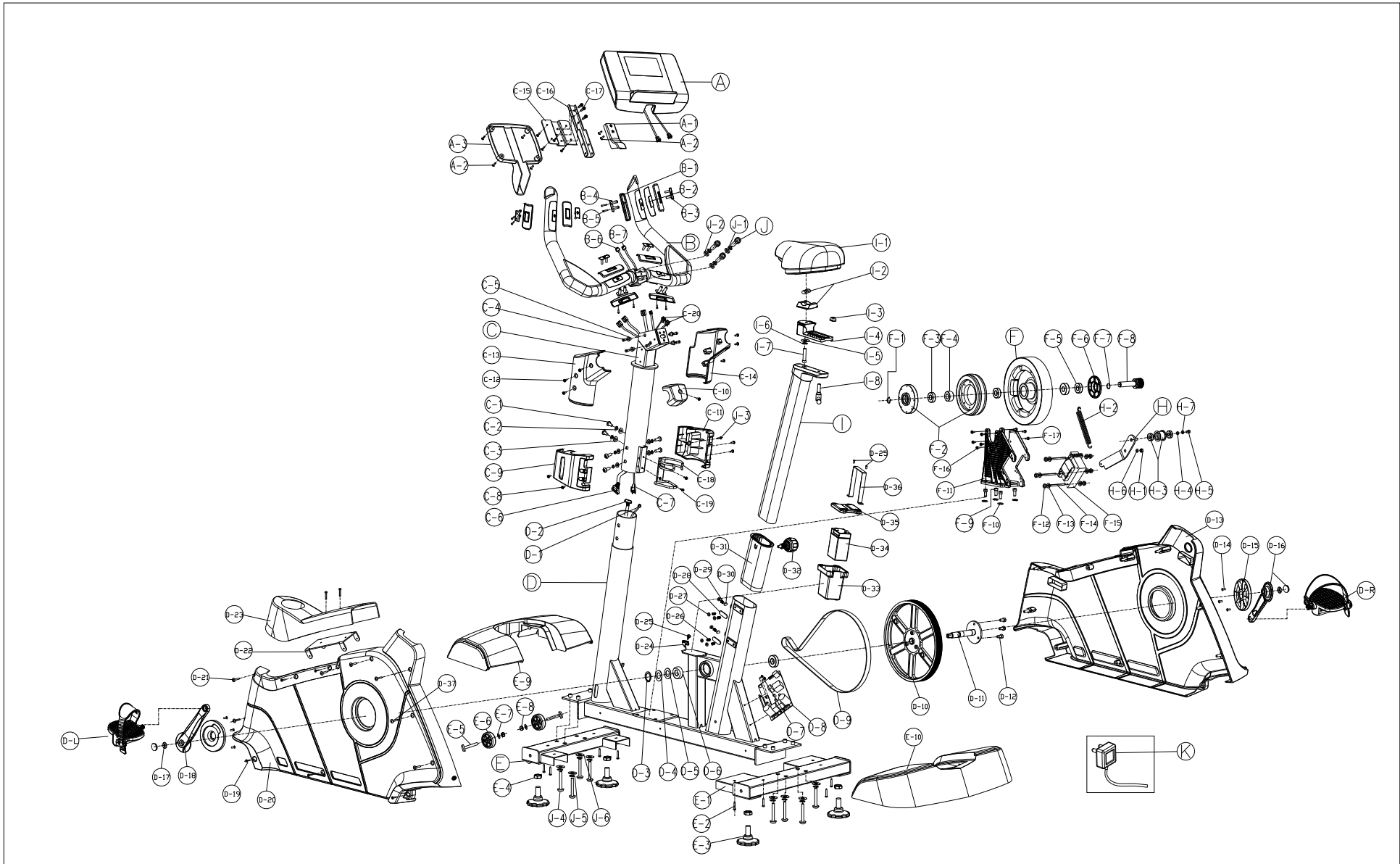


СХЕМА СБОРКИ ТРЕНАЖЕРА



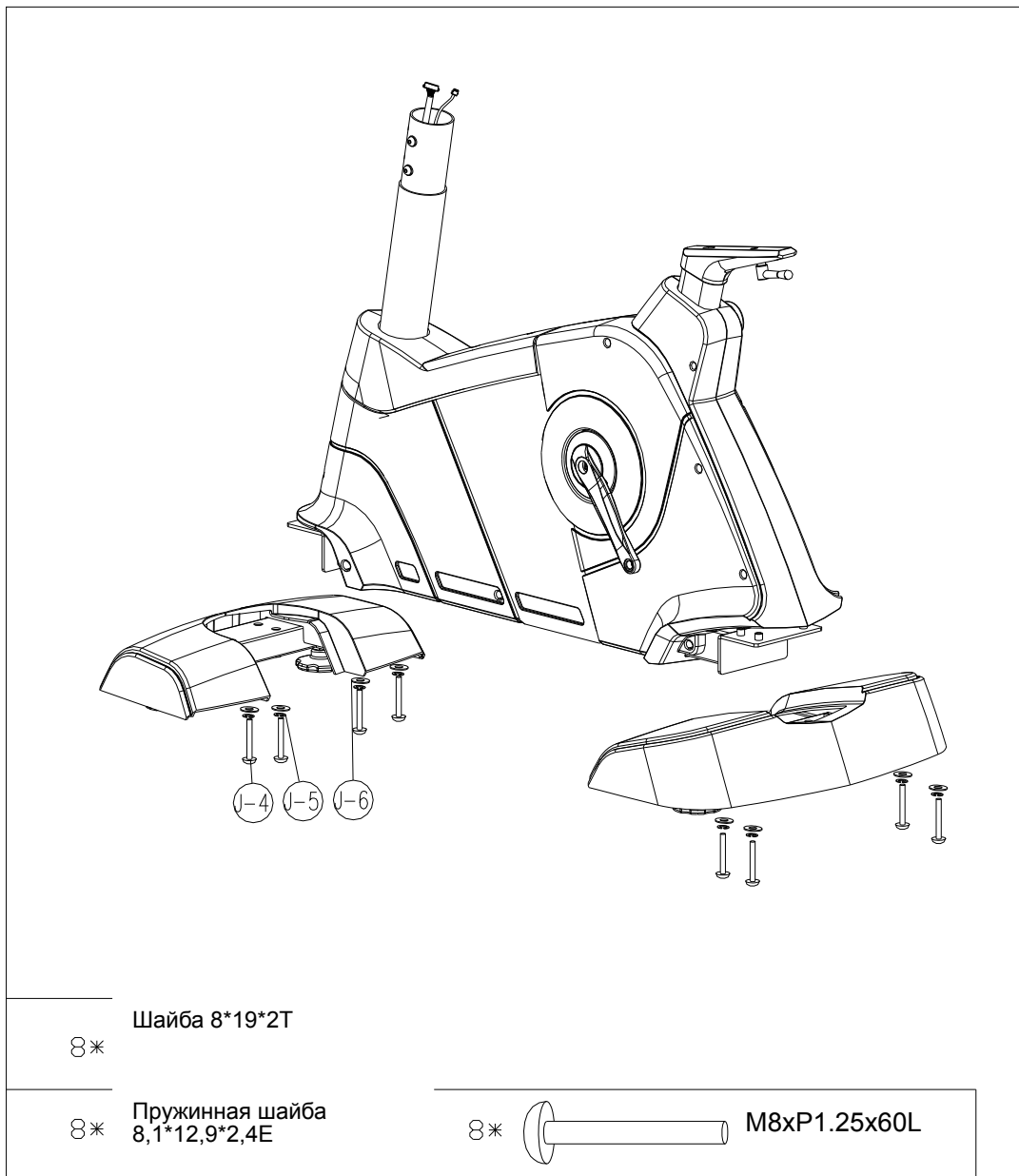
СБОРКА ТРЕНАЖЕРА

ШАГ 1

КРЕПЛЕНИЕ ПЕРЕДНЕЙ И ЗАДНЕЙ ОПОР

Закрепите переднюю опору (E) на основной раме (D), используя 2 пружинные шайбы (J-5), 2 плоские шайбы (J-6) и 2 винта (J-4).

Закрепите заднюю опору (E-1) на основной раме (D) с помощью 2 пружинных шайб (J-5), 2 плоских шайб (J-6) и 2 винтов (J-4).

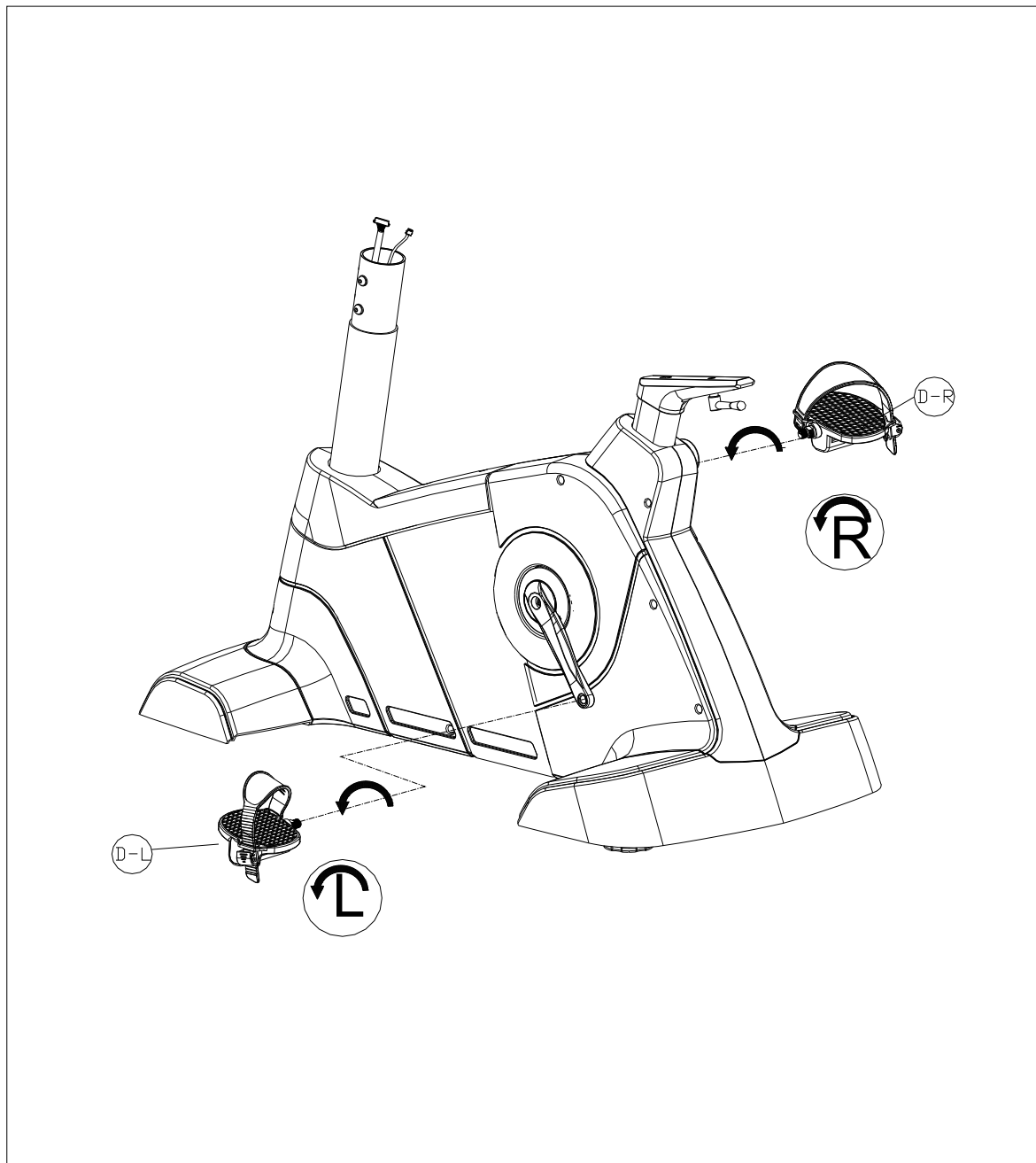


ШАГ 2

КРЕПЛЕНИЕ ПЕДАЛЕЙ

Вставьте правую педаль (D-R) в правый шатун (D-16), закрутите по часовой стрелке, чтобы педаль до конца встала в шатун.

Повторите действия для левой педали (D-L), закрутите ее в левый шатун (D-18) против часовой стрелке. Затяните болты отверткой.

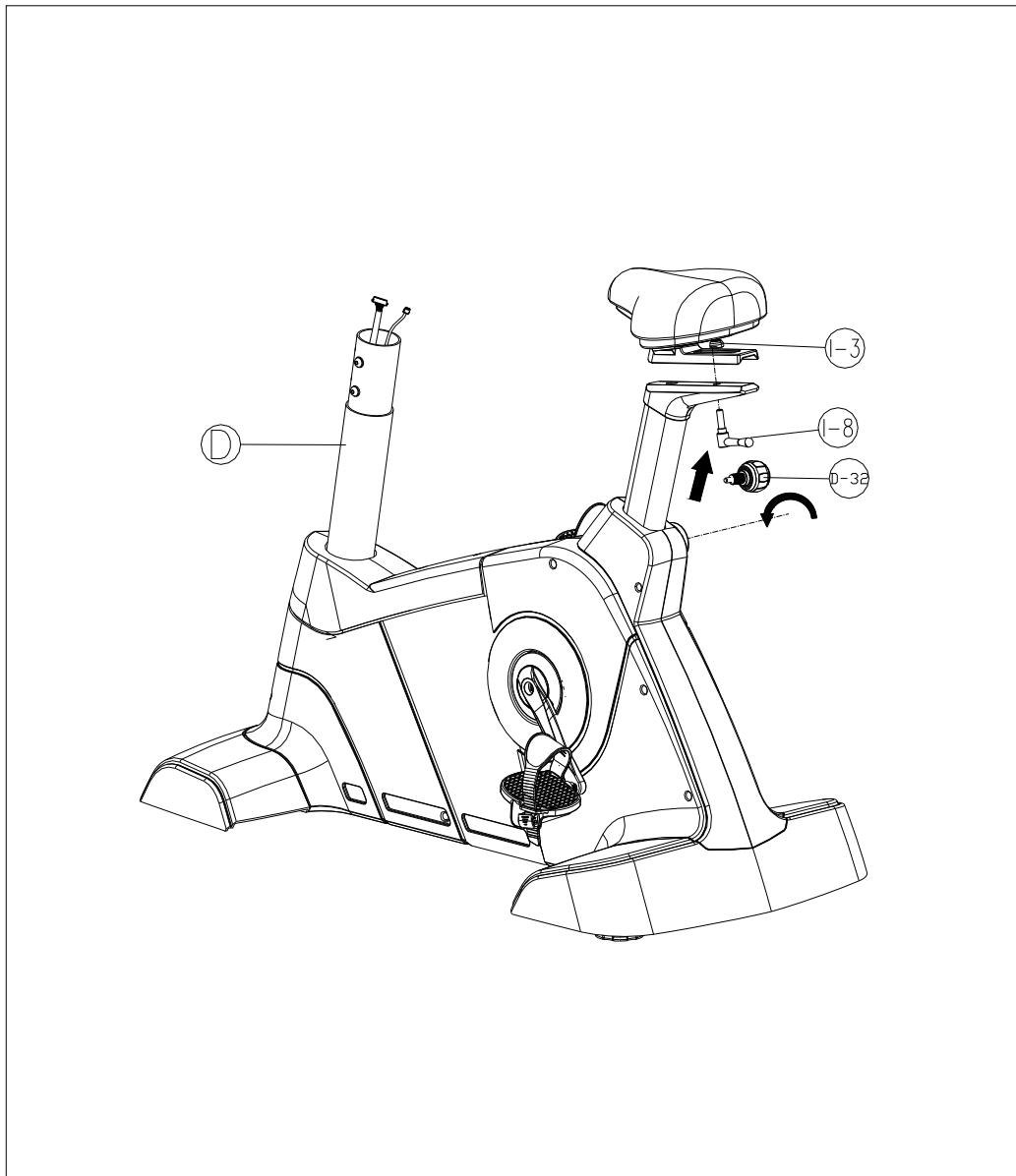


ШАГ 3

УСТАНОВКА СТОЙКИ СИДЕНЬЯ И СИДЕНЬЯ

Вы можете регулировать сиденье по горизонтали с помощью фиксатора (I-8). Установите стойку сиденья (I) на основной раме, используя втулку (D-32).

Если не удастся вставить стойку во втулку, необходимо удалить крышку, открутить пружинный фиксатор, затем вставить стойку.



ШАГ 4

КРЕПЛЕНИЕ ДЕРЖАТЕЛЯ ДЛЯ БУТЫЛКИ И СТОЙКИ КОНСОЛИ

Снимите винты (C-1) и шайбы (C-3, C-4) с верхней стойки консоли (C).

Соедините 5 верхних кабелей консоли (C-6) с нижними (D-2).

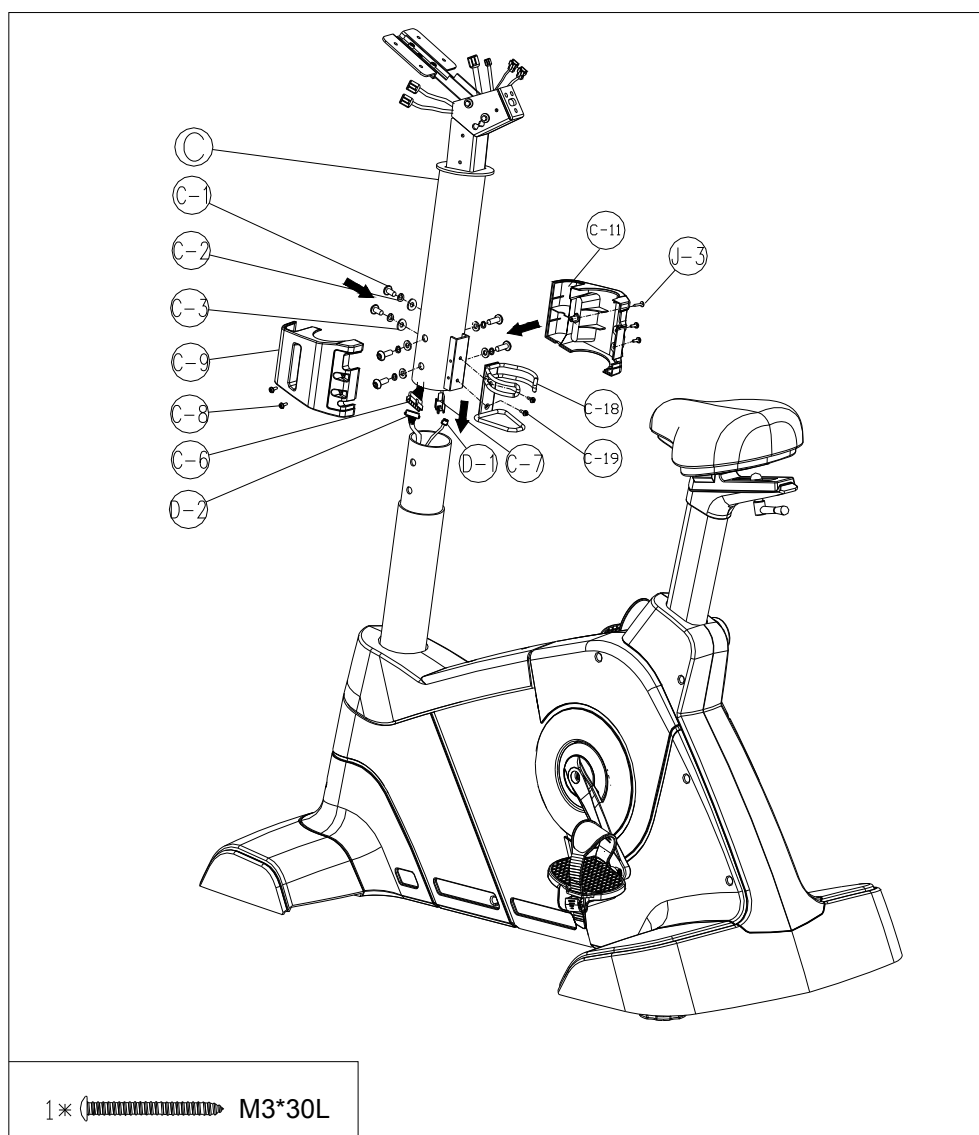
Соедините 2 верхних кабеля датчика скорости (C-7) с нижними (D-1).

Затем закрепите стойку консоли на раме винтами (C-1) и шайбами (C-4, C-3).

Снимите винты M5xP0.8x10L (C-19) со стойки (C).

Закрепите держатель фляги для воды (C-10) на стойке (C) винтами M5xP0.8x10L (C-19).

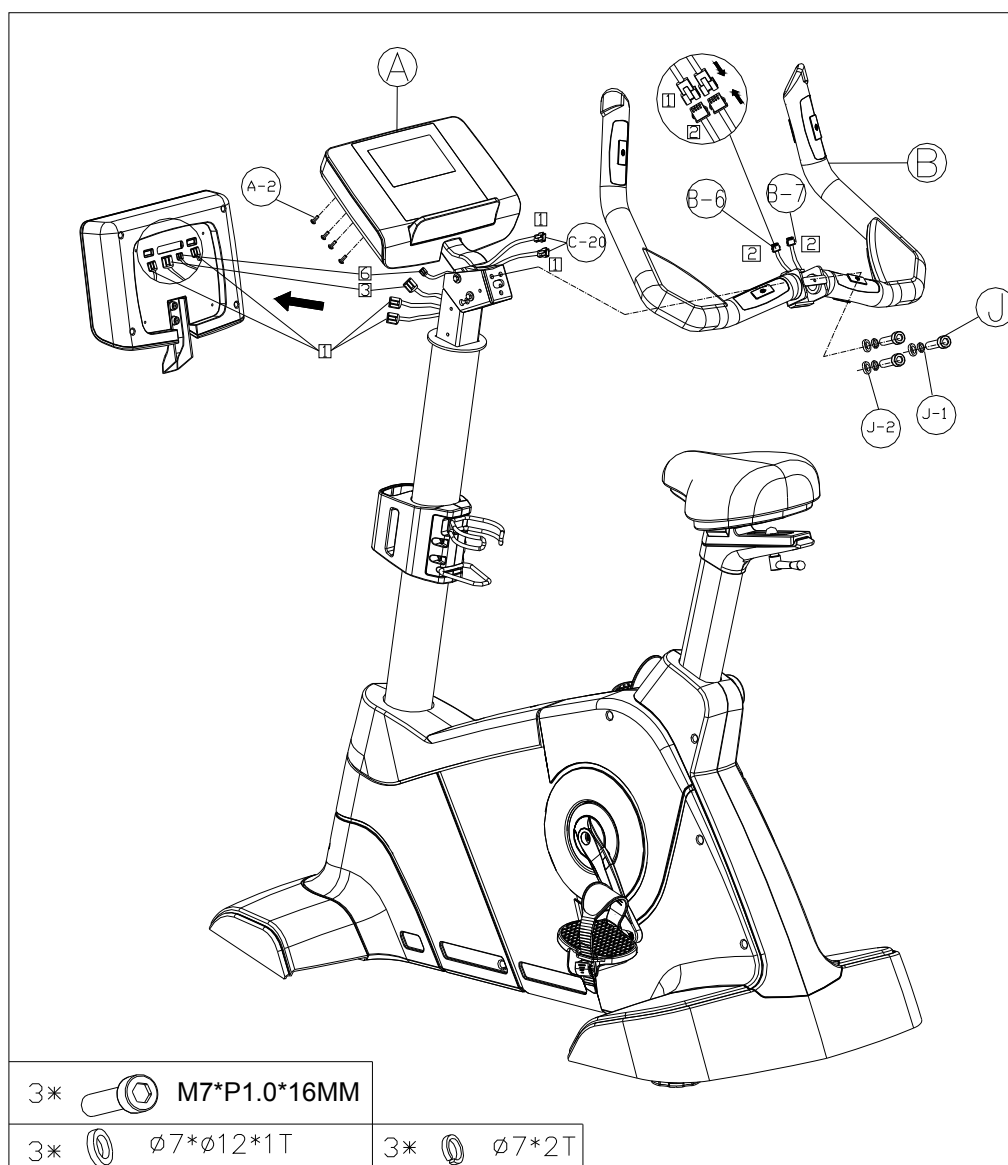
Соедините задний правый защитный кожух (C-11) и левый (C-9) винтами (C-8/J-3).



ШАГ 5

КРЕПЛЕНИЕ КОНСОЛИ

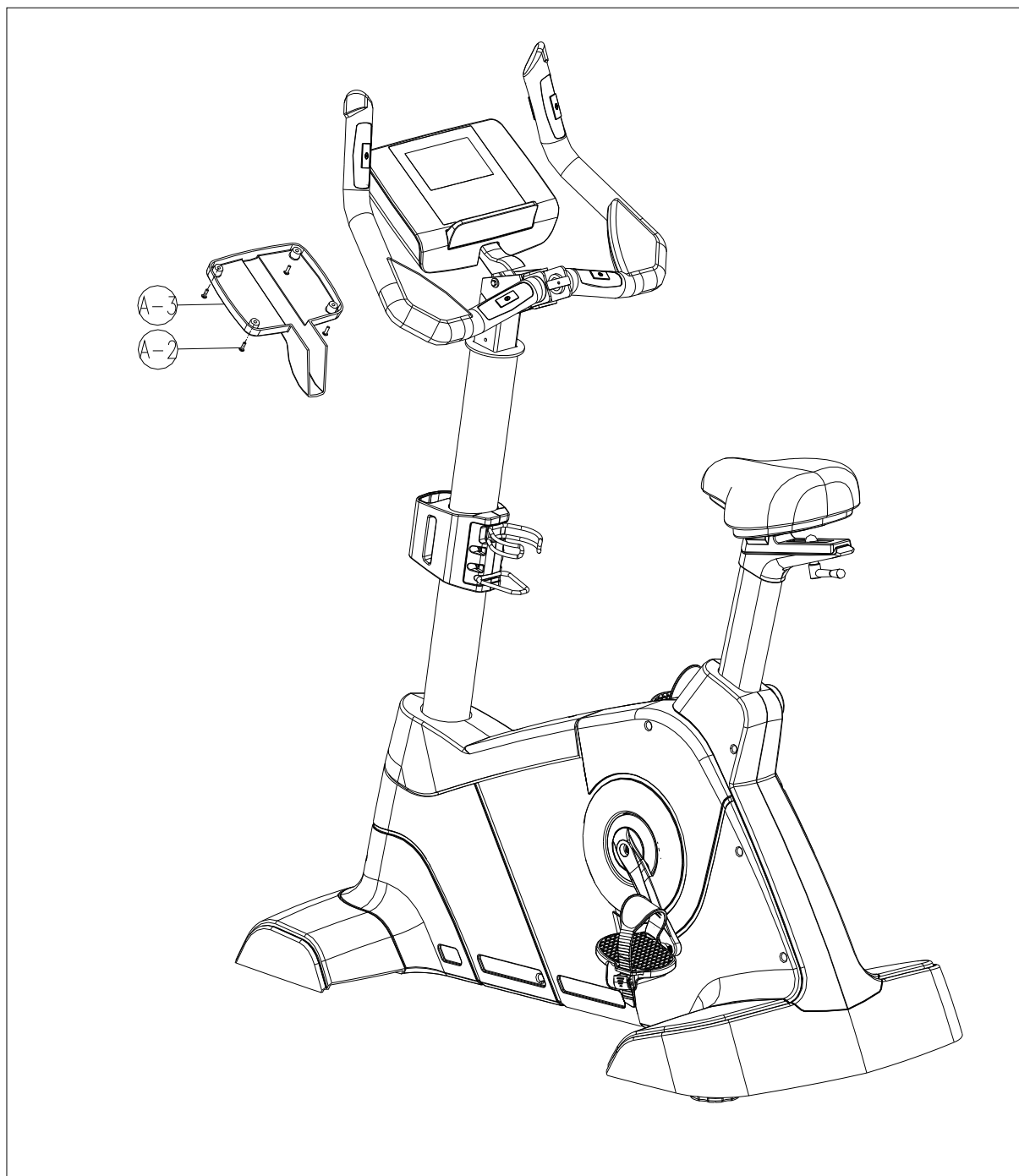
Снимите консоль (А), удалив 4 винта (А-2) с рейки крепления консоли. Установите руль (В) на стойку консоли, закрепите винтами М7хР1.0х16L (j) и шайбами (J-1, J-2).



ШАГ 6

КРЕПЛЕНИЕ КАБЕЛЕЙ КОНСОЛИ

Закрепите пластину консоли винтами (A-2), зафиксируйте 4 кабеля консоли и сенсоров на задней части консоли (A-3), затем установите ее обратно с помощью винтов (A-2). См. рисунок ниже.

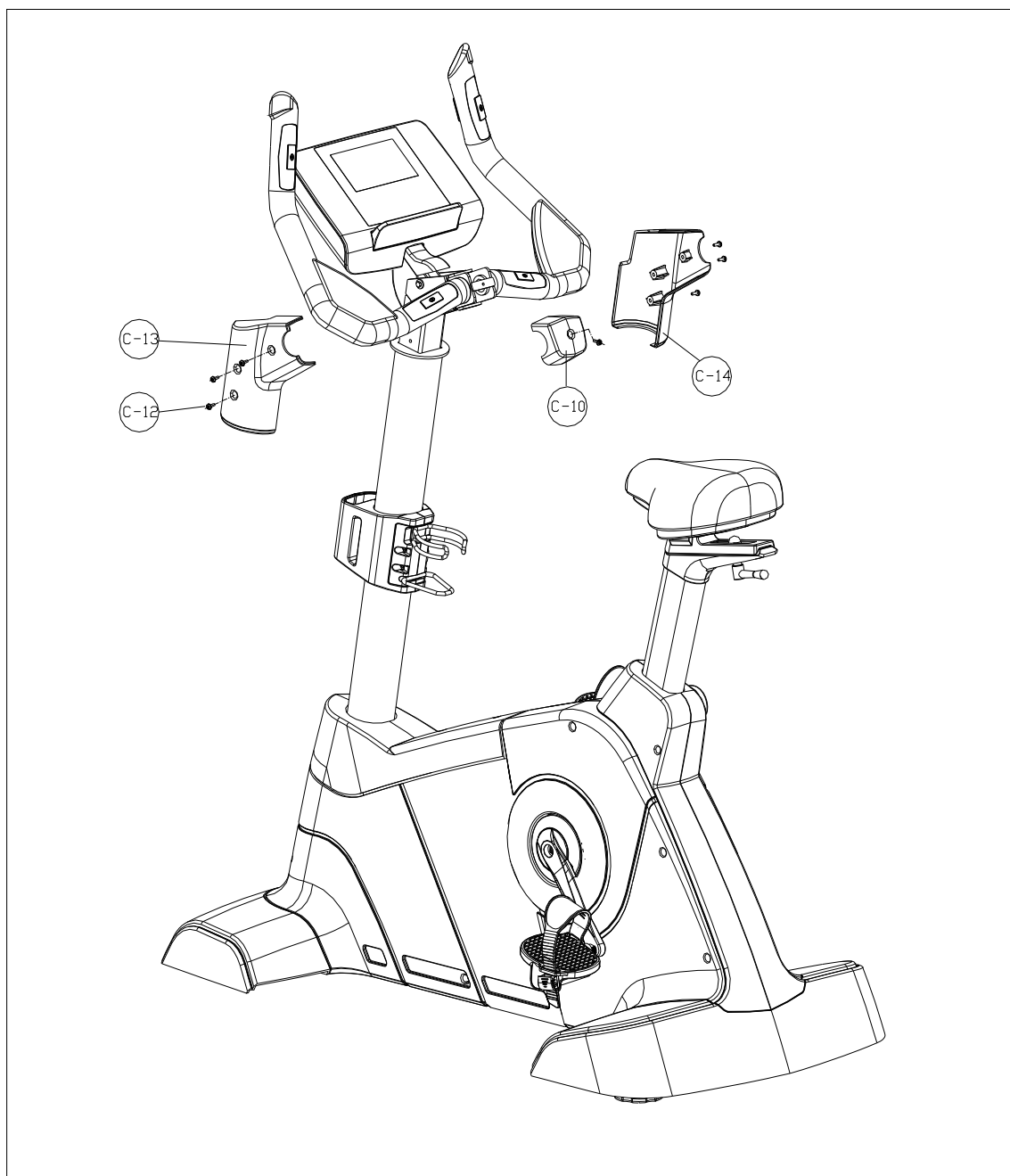


ШАГ 7

КРЕПЛЕНИЕ ЗАЩИТНЫХ КОЖУХОВ

Закрепите передние левую и правую крышки консоли (C-13/C-14) на стойке винтами M5x14L (C-12).

Зафиксируйте переднюю крышку стойки руля (C-10) на стойке с помощью винтов M5x14L (C-12).

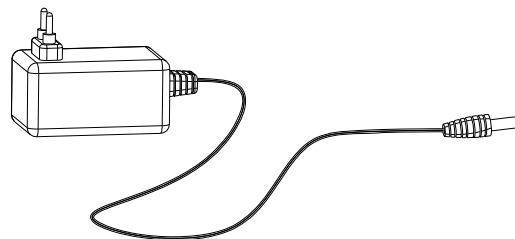


СБОРКА ЗАВЕРШЕНА

Прежде чем приступить к тренировкам внимательно ознакомьтесь с руководством по эксплуатации консоли.

Внимание:

1. После завершения сборки тренажера необходимо зарядить аккумулятор в течение 8 часов.



2. Аккумулятор заряжается при вращении педалями, так если вы не тренируетесь или тренируетесь редко, энергии аккумулятора будет недостаточно для сохранения данных консоли. Консоль будет активна, но после остановки вращения педалей дисплей сразу погаснет. Это означает, что аккумулятор разряжен.
3. Аккумулятор заряжается автоматически, посредством вращения педалей, 30-ти минутной тренировки каждый день достаточно для зарядки.
4. Будьте внимательны, заряжать аккумулятор необходимо 8 часов.

ЭКСПЛУАТАЦИЯ КОНСОЛИ

ДИСПЛЕЙ

TIME (ВРЕМЯ): Прямой счет – отсутствие текущей цели, время будет считаться от 00:00, максимальное время 99:59, каждый инкремент равен 1 секунде.

Обратный отсчет – Установлена текущая цель, время будет идти обратным отсчетом до 00:00, каждый инкремент/декремент на промежутке 1:00 - 99:00 равен 1 минуте.

SPEED (СКОРОСТЬ): На дисплее отображается текущая скорость от 0.0 до 99.9 км/ч.

RPM (ЧИСЛО ОБОРОТОВ В МИНУТУ): На дисплее отображается текущее число оборотов в минуту.

DISTANCE (РАССТОЯНИЕ): Прямой отсчет – отсутствие текущей цели,

расстояние будет исчисляться от 00:00, максимальное расстояние 99,90, величина каждого инкремента 0,1 км.

Обратный отсчет - Установлена текущая цель, расстояние будет идти обратным отсчетом до 00,0, каждый инкремент на промежутке 00,0– 99,90 равен 0,1 км.

CALORIES (КАЛОРИИ): Прямой отсчет – отсутствие текущей цели, калории будут исчисляться от 0, максимальное количество - 990, величина каждого инкремента 1 калория.

Обратный отсчет - Установлена текущая цель, количество калорий будет исчисляться обратным отсчетом до 0, каждый инкремент/декремент на промежутке 0– 990 равен 10 калориям.

PULSE (ПУЛЬС): Если вы держите ладони на поручнях с пульсомерами, на дисплее будет отображаться ваш текущий пульс.

HEART SYMBOL (ЗНАЧОК «СЕРДЦЕ»): Когда на монитор поступает сигнал о пульсе, на дисплее будет мигать значок «сердце».

WATT (БАТТЫ): Отображается текущее количество ватт.

ФУНКЦИОНАЛЬНЫЕ КНОПКИ

MODE (РЕЖИМ): Подтверждение настроек, режим тренировки.

UP (ВВЕРХ): Выбор тренировочного режима, регулирующая функция.

DOWN (ВНИЗ): Выбор тренировочного режима, регулирующая функция.

START/STOP (СТАРТ/СТОП): Начало/завершение тренировки.

RECOVERY (ВОССТАНОВЛЕНИЕ): После завершения тренировки продолжайте держаться за поручни и нажмите кнопку RECOVERY. Все программы завершатся кроме программы TIME (Время), которое начнется с обратным отсчетом от 00:60 до 00:00. На экране появится значок статуса вашего пульса от F1, F2 до F6, где F1 – лучший результат, F6 – худший. Пользователь может продолжить тренировку до восстановления уровня пульса. (Нажмите снова кнопку RECOVERY, чтобы вернуться в основное меню.) (Если сигнал об уровне пульса не поступает, то кнопка RECOVERY не активна).

RESET (ПЕРЕЗАГРУЗКА): Возврат в главное меню в режиме ожидания, удаление предыдущих данных.

BODY FAT (СЖИГАНИЕ ЖИРОВЫХ КЛЕТОК): Для режима BODY FAT

ФУНКЦИИ КОНСОЛИ

POWER ON (ВКЛЮЧЕНИЕ)

Начните вращение педалями, по достижению 15 оборотов в минуту компьютер автоматически включится. Загорятся все окна дисплея, прозвучит звуковой сигнал. (См. Рисунок 1)

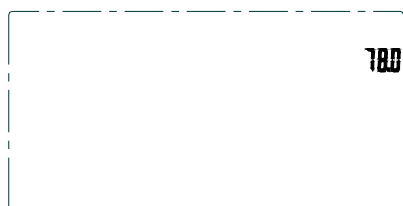


Рисунок 1.

PROGRAMMING MODE (РЕЖИМ ПРОГРАММ)

USER (ПОЛЬЗОВАТЕЛЬ) установка персональных данных (U1 – U4):

Мигает значок U1, с помощью кнопки UP (Вверх) или DOWN (Вниз) выберете пользователя User 1 (Пользователь 1), User 2 (Пользователь 2) ... User 4 (Пользователь 4).

- Введите персональные данные (AGE (Возраст), WEIGHT (Вес), HEIGHT (Рост), SEX (Пол)). Нажмите кнопку MODE для подтверждения.
- Компьютер загрузит режим MANUAL (Ручного управления). Выбрав пользователя, вы можете тренироваться с вашими установленными данными (TIME (Время), DISTANCE (Расстояние), CALORIES (Калории) и PULSE (Пульс)). Консоль сохранит введенные параметры, и при следующем выборе данного пользователя вы сможете тренироваться в соответствии с установленными данными.
- Пользователь может начать тренировку. Нажав кнопку START.
- Нажмите кнопку RESET, чтобы вернуться в главное меню.

На консоли установлены следующие программы: MANUAL (Ручное управление), PROGRAM (Программы), H.R.C. (Контроль пульса), USER (Пользователь), WATT (Ватты). Используя кнопки вверх – UP и вниз-DOWN, выберете интересующую вас

программу, нажмите кнопку START, для быстрого старта кнопку QUICK START.

MANUAL MODE (РЕЖИМ РУЧНОГО УПРАВЛЕНИЯ)

После выбора режима MANUAL нажмите кнопку UP или DOWN, чтобы повысить/понижить уровень (от 1 до 16), затем кнопку MODE для подтверждения.

Уровень можно изменять во время тренировки. (См. Рисунок 2)

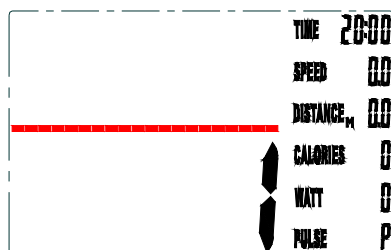


Рисунок 2.

PROGRAM MODE (РЕЖИМ ПРОГРАММ)

После выбора режима PROGRAM используйте кнопки UP или DOWN, чтобы выбрать профиль программы от P1 до P12, нажмите кнопку MODE для подтверждения выбора. Вы можете регулировать уровень во время тренировки с помощью кнопок UP или DOWN. (См. Рисунок 3)

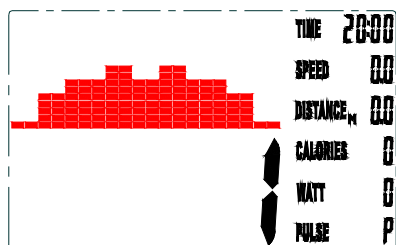


Рисунок 3

H.R.C. MODE (РЕЖИМ ПУЛЬСА)

Выбрав режим H.R.C., используйте кнопки UP или DOWN, чтобы выбрать цель от 55%, 75%, 90% и TARGET. Нажмите кнопку MODE для подтверждения.

USER MODE (РЕЖИМ ПОЛЬЗОВАТЕЛЯ)

После выбора режима USER будет мигать первая колонка профиля, используя кнопки UP, DOWN пользователь может установить свой собственный профиль тренировки, нажатием кнопки MODE подтвердите введенные настройки. (от колонки 1 до 20). При удержании кнопки MODE в течение 2 секунд для вывода всех настроек. (См. рисунок 4). Каждый пользователь может установить свой профиль.

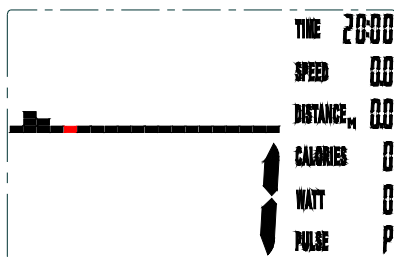


Рисунок 4

WATT MODE (ВАТТЫ)

Заданное значение 120 ВТ будет мигать на экране в режиме WATT. С помощью кнопок UP, DOWN пользователь может изменить их количество от 10 до 350. Нажмите кнопку MODE для подтверждения.

BODY FAT (РЕЖИМ СЖИГАНИЯ ЖИРА)

В режиме ожидания нажмите кнопку BODY FAT, на консоли отобразится значок UX (Номер пользователя), затем “ ---“ “ ---“ в течение 8 секунд. В течение этого времени (8 секунд) пользователь должен держать руки на поручнях с пульсомерами, так как в противном случае на дисплее появится сообщение E1.

После тестирования на экране отобразится FAT ADVICE (Совет) в процентах или ИМТ (Индекс Массы Тела):

Пол	Количество жира%	Низкое	Низкое/среднее	Среднее	Среднее/Высокое
Муж. (MALE)		<13%	13%-25.8%	26%-30%	>30%
Жен. (FEMALE)		<23%	23%-35.8%	36%-40%	>40%

Примечание:

1. Если вы не вращаете педали в течение 90 секунд, консоль выключится.
2. Консоль включится после начала вращения педалями и достижения 15 оборотов в минуту.
3. В течение 90 секунд Пользователь может нажать кнопку RECOVERY, чтобы проверить уровень пульса.
4. Чтобы зарядить аккумулятор необходимо вращать педалями на уровне 35 оборотов в минуту в течение 30 минут ежедневно.

ТЕХНИЧЕСКИЕ СПЕЦИФИКАЦИИ

Посадка	вертикальная
Рама	высокопрочная с двухслойной покраской и лакировкой
Система нагружения	электромагнитная (EMS генератор)
Кол-во уровней нагрузки	16 (10-350 Ватт)
Маховик	12 кг.
Сидение	эргономичное повышенной комфортности
Регулировка положения сидения	по вертикали и горизонтали
Регулировка положения руля	нет
Измерение пульса	дублирующие сенсорные датчики
Консоль	цветной многофункциональный LCD дисплей с профилем тренировки и сенсорными клавишами
Показания консоли	профиль, время, дистанция, скорость, калории, обороты в мин., пульс, Ватты, фитнес-тест (Recovery), жиранализатор (Body Fat)
Кол-во программ	22 (в т.ч. пульсозависимые)
Спецификации программ	12 тренировочных профилей, ручной режим, 1 Ватт-фиксированная, 4 пользовательские, 4 пульсозависимые
Специальные программные возможности	нет
Многоязычный интерфейс	нет
Интеграция	нет
Вентилятор	нет
Складывание	нет
Размер в рабочем состоянии (Д*Ш*В)	119*57*146 см.
Размер в упаковке (Д*Ш*В)	130*66*85 см.
Вес нетто	56 кг.
Вес брутто	76 кг.

Макс. вес пользователя	180 кг.
Питание	автономно от сети/сеть 220 Вольт
Гарантия	3 года.

Упражнения на растяжку и разогрев

Успешные тренировки должны начинаться с упражнений на разогрев и растяжку, а заканчиваться упражнениями на отдых и восстановление дыхания. Ниже приведены примеры некоторых упражнений:

УПРАЖНЕНИЯ ДЛЯ ШЕИ

Наклоните голову вправо, почувствуйте напряжение мышц шеи. Медленно опустите голову к груди, затем налево. Затем повторите данное упражнение в другую сторону.

При необходимости вы можете повторить данные упражнения несколько раз.



УПРАЖНЕНИЯ ПЛЕЧНОГО ПОЯСА

Поднимайте левое и правое плечо поочередно, либо одновременно.



УПРАЖНЕНИЯ НА РАСТЯЖКУ РУК

Поочередно потяните левую и правую руки вверх.



УПРАЖНЕНИЯ ДЛЯ ВЕРХНЕЙ ЧАСТИ БЕДРА




Держась за стену правой рукой, согните левую ногу назад. Почувствуйте напряжение в бедре. Повторите это упражнение для правой ноги.



УПРАЖНЕНИЯ НА ВНУТРЕНнюю ЧАСТЬ БЕДРА

Сядьте на пол, отведите колени в стороны, придвиньте ступни ближе к себе. Нажмите на колени, потяните их к полу, удержите 30-40 сек.



<p>Наклонитесь вниз и попытайтесь достать до пальчиков ног, постарайтесь удержать положение в течение 20 сек.</p>	
<p>УПРАЖНЕНИЯ ДЛЯ КОЛЕНЕЙ</p> <p>Сидя на полу, вытяните правую ногу, левую согните в колено, как показано на рисунке. Постарайтесь дотянуться правой рукой до кончиков палец. Удерживайте такое положение в течение 30-40 сек.</p>	
<p>Обопритесь на стену обеими руками. Отведите левую ногу назад. Таким образом вы растягиваете заднюю ногу. Удержите положение 30-40 сек. Повторите тоже самое с правой ногой.</p>	

*Производитель оставляет за собой право вносить изменения в конструкцию тренажера, не ухудшающие значительно его основные технические характеристики.

Все актуальные изменения в конструкции либо технических спецификациях изделия отражены на официальном сайте поставщика оборудования www.bronze-gym.ru

Тренажер сертифицирован по Системе Сертификации Гост Р «Федеральным Агентством По Техническому Регулированию и Метрологии» (Ростест).



ВНИМАНИЕ!

ТРЕНАЖЕР ПРЕДНАЗНАЧЕН ДЛЯ КОММЕРЧЕСКОГО ИСПОЛЬЗОВАНИЯ!