

# BRONZE GYM

---

# INFERNO

## БЕГОВАЯ ДОРОЖКА



## РУКОВОДСТВО ПОЛЬЗОВАТЕЛЯ

## Уважаемый покупатель!

Поздравляем с удачным приобретением! Вы приобрели современный тренажер, который, как мы надеемся, станет Вашим лучшим помощником. Он сочетает в себе передовые технологии и современный дизайн. Постоянно используя этот тренажер, Вы сможете укрепить сердечно-сосудистую систему и приобрести хорошую физическую форму. Надеемся, что данная модель удовлетворит все Ваши требования.

Прежде чем приступить к эксплуатации тренажера, внимательно изучите настоящее руководство и сохраните его для дальнейшего использования. В случае возникших дополнительных вопросов обратитесь к продавцу или в сервисный центр, который проконсультирует Вас и поможет устранить возникшую проблему.

Обязательно сохраняйте инструкцию по эксплуатации, это поможет Вам по прошествии времени вспомнить о функциях тренажера и правилах его использования.

***Если у Вас возникли какие-либо вопросы по эксплуатации данного тренажера, свяжитесь со службой технической поддержки или уполномоченным дилером, у которого Вы приобрели тренажер.***



### **Внимание!**

Перед тем как приступить к тренировкам, настоятельно рекомендуем пройти полное медицинское обследование, особенно если у Вас есть наследственная предрасположенность к повышенному давлению или сердечно-сосудистым заболеваниям. Неправильное или чрезмерно интенсивное выполнение упражнений может повредить Вашему здоровью.

## Транспортировка и эксплуатация тренажера

1. Тренажер должен транспортироваться только в заводской упаковке;
2. Заводская упаковка не должна быть повреждена и нарушена;
3. При транспортировке тренажер должен быть надежно защищен от дождя, влаги, атмосферных осадков, механических повреждений.

### Хранение тренажера

Тренажер рекомендуется хранить и использовать только в сухих отапливаемых помещениях со следующими значениями:

- Температура: +10-+35С;
- Влажность: 50-75%.

Если Ваш тренажер перевозился или хранился при низкой температуре или в условиях высокой влажности (имеет следы конденсации влаги), необходимо перед эксплуатацией выдержать его в нормальных условиях не менее 4 часов, и только после этого можно приступить к эксплуатации.

### Рекомендации по сборке

Перед сборкой тренажера тщательно изучите ее последовательность и выполняйте все рекомендации. Используйте для сборки приложенный или рекомендуемый инструмент. Убедитесь, что в наличии имеются все детали и инструменты и они не имеют повреждений. Не прикладывайте чрезмерных усилий к инструменту при сборке во избежание травм и повреждения элементов конструкции тренажера. Сначала соберите все элементы конструкции, не затягивая до конца гайки и болты, и только убедившись, что конструкция собрана правильно, окончательно затяните их.

Каждый тренажер на заводе проходит проверку качества. Это необходимо, чтобы убедиться в корректной работе всех узлов тренажера.

При этом может потребоваться частичная или полная сборка (зависит от конкретной модели). В связи с этим в местах соединений элементов тренажера могут остаться следы сборки, стыковки деталей и использования технологического крепежа.

### Перед тем как начать тренировку

Перед первым занятием проверьте, правильно ли была проведена сборка тренажера. Ознакомьтесь со всеми функциями и настройками тренажера и проводите тренировки в строгом соответствии с инструкцией по эксплуатации. Перед началом тренировки убедитесь, что все защитные элементы надежно установлены и закреплены, проверьте надежность механических и электрических соединений. Установите тренажер на ровную нескользящую поверхность, оставляя с каждой стороны не менее 0,9 м свободного пространства. Для снижения шума и вибраций рекомендуется использовать и подкладывать под тренажер специальные резиновые коврики, также это позволит избежать царапин, сколов и вмятин, если напольное покрытие в Вашем доме выполнено из деликатных материалов (паркетная доска, штучный паркет, натуральный линолеум, пробковое покрытие и т. п.).



Если беговая дорожка не эксплуатировалась более 6 месяцев, то необходимо смазать деку силиконовой смазкой до возобновления тренировок, так как силиконовая смазка со временем высыхает, становится вязкой и теряет смазывающие свойства.

## Регулировка бегового полотна

Регулировка бегового полотна предполагает две основные функции – регулировку натяжения и центровку бегового полотна. Беговое полотно регулируется на фабрике производителем, но в связи с транспортировкой и перемещением беговой дорожки, беговое полотно может сдвинуться. Перед началом эксплуатации необходимо проверить регулировку натяжения и центровку бегового полотна, а также в течение первых недель, так как оно после нескольких использований может немного растянуться или сместиться в сторону.

Чтобы правильно отрегулировать беговое полотно, следуйте указаниям, приведенным ниже.

### Регулировка натяжения бегового полотна

Если во время занятия на беговой дорожке Вы чувствуете небольшое проскальзывание, то, вероятнее всего, беговое полотно нужно аккуратно подтянуть.

**ВНИМАНИЕ:** Во время регулировки бегового полотна оно не должно двигаться. Излишнее натяжение полотна приведет к его преждевременному износу, равно как и некоторых других компонентов дорожки. Никогда не натягиваете полотно слишком сильно!

Натяжение бегового полотна является обычной регулировочной операцией. Для устранения проскальзывания следует затянуть оба натяжных болта заднего ролика при помощи торцевого шестигранного ключа соответствующих размеров

- Используйте соответствующий шестигранный ключ для регулировки болтов натяжения бегового полотна;
- Шаг 1- Поверните левый болт ключом по часовой стрелке на ¼ оборота, для увеличения натяжения полотна;
- Шаг 2- Повторите такое же действие для правого болта. Необходимо повернуть болт на точно такое же количество оборотов;
- При необходимости повторите процедуру, но никогда не вращайте болты более чем на 1/4 оборота. Повторяйте шаги 1 и 2 до установления необходимого уровня натяжения и отсутствия проскальзывания;

***Для того чтобы уменьшить натяжение бегового полотна, необходимо поворачивать ключ против часовой стрелки согласно шагам, указанным выше.***

### Центрирование бегового полотна

Время от времени необходимо центрировать беговое полотно в связи с тем, что во время тренировки Вы отталкиваетесь с разным усилием на каждую ногу и полотно может смещаться в разные стороны. Центрирование полотна необходимо для предотвращения быстрого износа полотна и правильного функционирования.

1. **ВНИМАНИЕ:** Для центрирования бегового полотна необходимо запустить беговое полотно со скоростью не более 0.5 мили в час. Соблюдайте технику безопасности, чтобы одежда или волосы не попали на задний вал. Обратите внимание, в какую сторону отклоняется беговое полотно;
2. Если беговое полотно смещено вправо: Запустите беговое полотно со скоростью 0.5 мили в час. При помощи входящего в комплект поставки торцевого гаечного ключа поверните правый задний болт на 1/4 оборота по часовой стрелке.

Проверьте положение полотна. Беговое полотно должно пройти один полный оборот, после этого можно сделать вывод о том, насколько оно отцентрировано. При необходимости повторите процедуру;

3. Если беговое полотно смещено влево: Запустите беговое полотно со скоростью 0.5 мили в час. При помощи входящего в комплект поставки торцевого гаечного ключа поверните правый задний болт на 1/4 оборота против часовой стрелки. Проверьте положение полотна. Беговое полотно должно пройти один полный оборот, после этого можно сделать вывод о том, насколько оно отцентрировано. При необходимости повторите процедуру;
4. После того, как беговое полотно двигается по центру, увеличьте скорость до 6 км/ч, чтобы проверить его положение в движении. При необходимости повторите вышеописанные шаги.

Если попытки центрировать беговое полотно безрезультатны, вероятно, нужно увеличить натяжение бегового полотна.



## Выбор места для тренажера

Место, где установлен тренажер, должно быть хорошо освещенным и проветриваемым. Установите тренажер на твердой, ровной поверхности так, чтобы расстояние от стены или других предметов было достаточным.

Рекомендуемое пространство должно быть не менее 70 см по бокам, не менее 30 см перед оборудованием, не менее 110 см позади него.

В случае неисправности или поломки необходимо обеспечить доступ к оборудованию для сервисного инженера.

Свободное пространство сзади тренажера обеспечит Вам комфортный подход к тренажеру и спуск с него.

Если Вы ставите тренажер на ковер, необходимо подложить под него коврик из твердого пластика, чтобы предохранить ковер и оборудование от возможных повреждений. Также это позволит избежать царапин, сколов и вмятин, если напольное покрытие в Вашем доме выполнено из деликатных материалов (паркетная доска, штучный паркет, натуральный линолеум, пробковое покрытие и т. п.)

Не размещайте тренажер в помещениях с высокой влажностью, например, рядом с парной, сауной или закрытым бассейном. Водяные пары или хлор могут отрицательно повлиять на электронные и другие компоненты тренажера.

## Рекомендации по уходу и техническому обслуживанию беговых дорожек

### ПОРЯДОК ТЕХНИЧЕСКОГО ОБСЛУЖИВАНИЯ

Организация регулярного технического обслуживания лежит на Пользователе беговой дорожкой. Техническое обслуживание беговой дорожки выполняется как самим пользователем, так и в случае необходимости можно обратиться к специалистам сервисной службы на платной основе.

Поддержание чистоты в месте использования беговой дорожки, чистка и смазка самой дорожки позволяет избежать проблем в эксплуатации и сводит к минимуму необходимость вызова специалистов по ремонту. Изготовитель рекомендует выполнять следующие действия по профилактическому техническому обслуживанию.



#### **Внимание!**

Перед обслуживанием беговой дорожки выключите тренажер тумблером ВКЛ/ВЫКЛ (on/off) и выньте шнур питания из настенной розетки.

### ПОСЛЕ КАЖДОЙ ТРЕНИРОВКИ (ЕЖЕДНЕВНО)

Осмотрите беговую дорожку и выполните следующие действия:

- Протрите беговое полотно, боковые накладки, кожух двигателя и консоль влажной тряпкой. Не используйте растворители, они могут повредить тренажер. Используйте мыльный раствор и влажную тряпку;
- Убедитесь, что силовой шнур не попал под тренажер или в другое место, где он может оказаться защемлен или оборван;

- Проверьте натяжение и центровку бегового полотна. Убедитесь, что полотно не задевает и не повредит при движении другие части тренажера из-за нарушения центровки.

## **ЕЖЕНЕДЕЛЬНО**

Чистка поверхности под беговой дорожкой:

- Выключите тумблер беговой дорожки, затем отключите ее от сети;
- Сложите тренажер, убедившись в надежности его фиксации в вертикальном положении;
- Переместите тренажер в другое место;
- Подметите или пропылесосьте пол, чтобы удалить пыль или другой мусор, который мог накопиться под беговой дорожкой;
- Поставьте тренажер обратно.

## **ЕЖЕМЕСЯЧНО – ВАЖНО!**

- Выключите тумблер питания беговой дорожки, затем отключите ее от сети;
- Проверьте затяжку всех монтажных болтов тренажера;
- Снимите крышку моторного отсека двигателя. Дождитесь, пока все индикаторы светодиодов на платах погаснут;
- Почистите (пропылесосьте) моторный отсек и сам двигатель, чтобы удалить накопившийся пух и пыль. Невыполнение этой процедуры может привести к выходу из строя электронных блоков управления дорожкой;
- Пропылесосьте места прилегания бегового полотна к боковым накладкам и протрите беговое полотно влажной тряпкой;

Удалите с помощью пылесоса черные или белые частички, которые могут скопиться вокруг тренажера в результате трения полотна о деку. Их появление является результатом нормальной работы беговой дорожки.

## **Смазка деки силиконовой смазкой**

В процессе эксплуатации беговой дорожки, происходит стирание и высыхание смазывающего слоя силиконовой смазки, которая обеспечивает скольжение полотна по деке и возникает необходимость нанесения нового слоя смазки.

### **Типичные признаки необходимости смазки деки:**

- сильный нагрев бегового полотна, запах нагретой резины;
- перегрев электродвигателя, резкий запах пластмассы, горячая крышка моторного отсека;
- отключение электродвигателя во время занятий;
- появление текстовых (например: OIL, LUBE BELT и др.) или цифровых сообщений на дисплее консоли.

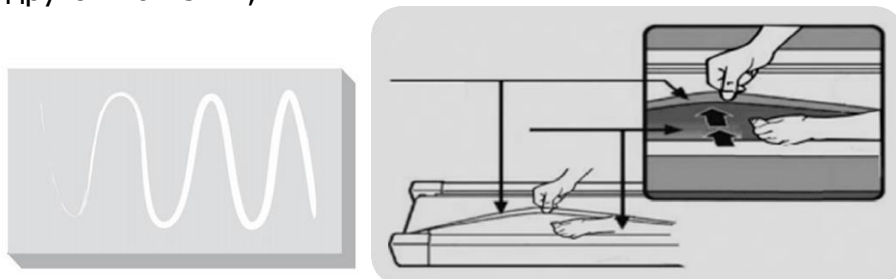
***Обращаем Ваше внимание, что несвоевременная смазка деки силиконовой смазкой приводит к повышенному трению и нагрузке на электродвигатель, что может привести к поломке электродвигателя и электронных плат управления дорожкой, повреждению и преждевременному износу деки и бегового полотна.***

Мы рекомендуем проводить техническое обслуживание по следующему графику:

- При занятиях менее 3 часов в неделю – ежегодно;
- При занятиях 3-5 часов в неделю - каждые шесть месяцев;
- При занятиях более 5 часов в неделю - каждые три месяца.

## Процедура смазывания деки:

- выключите тумблер питания и отключите дорожку от сети;
- ослабьте болты крепления заднего вала в задней части деки. *(Рекомендуем наклеить метки с обоих концов рамы, отметив таким образом положение вала);*
- возьмите бутылочку смазочного вещества в правую руку, левой рукой отогните край бегового полотна вверх, а правой нанесите смазывающее вещество на деку зигзагами или линиями, в направлении от начала к концу деки, от одной стороны к другой 10-15 мл;



- затяните болты заднего вала в соответствии с вашими метками (снова натяните полотно до прежнего состояния);
- подключите дорожку к сети, вставьте ключ безопасности и запустите дорожку на минимальной скорости и походите по полотну в течении 2 минут для равномерного распределения смазки.

### **Рекомендуемый расход силиконовой смазки для разового обслуживания:**

- Домашние беговые дорожки - 10-15 мл.
- Полупрофессиональные беговые дорожки – 15-20 мл
- Профессиональные беговые дорожки – 20-30 мл

***Нанесение слишком большого количества смазки, приводит к проскальзыванию переднего вала и бегового полотна.***

***Перед нанесением нового слоя смазки, необходимо очистить деку от грязи и остатков старого слоя смазки используя мягкую ткань и средство для очистки.***

Некоторые модели тренажёров комплектуются бутылочкой с силиконовой смазкой (30 мл), рассчитанной на 2-3 применения. По вопросу её приобретения обращайтесь к Продавцу.

Все трущиеся и нагружаемые элементы дорожки снабжены специальными герметичными подшипниками, которые не требуют особого ухода и регулярной смазки.

В любом случае, даже при регулярном обслуживании необходимо контролировать и проверять состояние деки и бегового полотна, токовую нагрузку на электродвигатель и принимать решение в зависимости от их технического состояния.

Регулярное техобслуживание не гарантирует нормальную работу комплектующих беговой дорожки (дека, полотно и т.п.), если пользователями нарушаются правила эксплуатации тренажёра.



Рекомендуем посмотреть наши видеоролики по уходу и обслуживанию беговой дорожки: <https://clck.ru/3Ffp8P>

## Электробезопасность (для тренажеров с питанием от сети)

Соблюдайте все меры предосторожности, принятые при работе с электрическим оборудованием. Тренажер должен подключаться только к заземленной розетке. Это снижает риск удара током при поломке или сбое в работе. Тренажер снабжен шнуром с жилой для заземления и вилкой с ножкой заземления. Вставьте вилку в соответствующую питающую розетку, установленную и заземленную с соблюдением действующих нормативов. Перед каждым использованием осмотрите электрический соединительный шнур на предмет отсутствия его повреждений.

Неправильное подключение может стать причиной удара током. Если у Вас возникли сомнения в правильности заземления, обратитесь к электрику или представителю сервисной службы. Не меняйте вилку тренажера. Если комплектуемая вилка не подходит к Вашей розетке, обратитесь к электрику и установите нужную розетку. Не применяйте дополнительные электрические удлинители, переходные адаптеры между электрической сетью и тренажером. Это может нарушить работу системы УЗО и увеличить риск поражения электрическим током, а также явиться обоснованным отказом в гарантийном обслуживании. Не прячьте шнур питания под ковер и не ставьте на него предметы, способные пережать или повредить его. Не допускайте, чтобы шнур питания касался нагретых поверхностей. В случае скачка напряжения в некоторых тренажерах предусмотрено автоматическое отключение.



### **Осторожно!**

Неправильное подключение заземляющего провода оборудования может привести к поражению электрическим током.

## Меры предосторожности

Тренажер должен использоваться только по назначению, то есть для физических тренировок взрослых людей. Любое другое использование тренажера запрещено и может быть опасно. Продавец не несет ответственности за любые травмы или повреждения, вызванные неправильным использованием тренажера.

Тренажер предназначен для использования взрослыми людьми, конструкция и установленные нагрузки рассчитаны на взрослых людей, поэтому эксплуатация несовершеннолетними лицами не допускается. Дети и домашние животные не должны приближаться к работающему тренажеру ближе 3 м.

### **В целях вашей безопасности рекомендуем соблюдать следующие правила:**

- Сборку и эксплуатацию тренажера следует осуществлять на твердой ровной поверхности. Свободное пространство вокруг тренажера должно составлять не менее 1,2 м;
- При регулярной эксплуатации проверяйте затяжку резьбовых соединений каждые 1-2 месяца;
- Не допускайте попадания внутрь тренажера посторонних предметов и жидкостей;
- Никогда не эксплуатируйте тренажер с явными дефектами — открученными элементами крепления, незакрепленными узлами, с нехарактерными посторонними шумами и т. д. Это может привести к травмам или сокращению срока службы тренажера;
- Для осмотра и устранения возникших дефектов обратитесь в авторизованный сервисный центр или к уполномоченному дилеру, у которого вы приобрели тренажер;
- Обслуживание тренажера, за исключением процедур, описанных в данном руководстве, должно производиться только сотрудниками сервисного центра;
- Не допускается какое-либо изменение конструкции или узлов и деталей тренажера — это может привести к серьезным травмам и вреду для здоровья;
- Вес пользователя не должен превышать максимально заявленный;
- Во время занятий используйте соответствующую одежду и обувь. Не надевайте свободную одежду или обувь с кожаной подошвой или каблуками. Если у вас длинные волосы, соберите их в хвост или пучок на затылке;
- Не подставляйте руки под движущиеся части тренажера;
- Не подвергайте себя чрезмерным нагрузкам во время тренировок. Если вы почувствовали боль или недомогание, немедленно прекратите занятия и обратитесь за консультацией к врачу.

Прежде чем использовать электрическую беговую дорожку, изучите кнопки на панели управления: запуск, остановка, изменения скорости и другие. Встаньте на боковые накладки с обеих сторон бегового полотна и возьмитесь за поручни.

Удерживайте невысокую скорость — не более 3 км/ч. Затем встаньте на беговое полотно. После того как привыкнете к скорости, можно попробовать ходьбу или медленный бег, добавив скорость от 3 до 5 км/ч. Пройдите примерно 10 минут на этой скорости, затем остановите дорожку.

## Полезные советы

- Перед началом тренировки проконсультируйтесь с врачом или фитнес-тренером, который поможет вам составить подходящий график занятий в соответствии с вашим возрастом и состоянием здоровья. Также он определит скорость движения и интенсивность выполнения упражнений;
- Можно добавить в свой план занятий аэробные упражнения — ходьбу, бег трусцой, плавание, танцы или езду на велосипеде. Постоянно контролируйте пульс. Если у вас нет электронного кардиодатчика, уточните у врача, как измерять пульс вручную на запястье или шее. Определите целевую ЧСС;
- Пейте достаточно воды во время тренировки, так как организм активно теряет влагу и важно восстанавливать водный баланс, чтобы избежать обезвоживания. Не пейте слишком много холодной воды и напитков, их температура должна быть комнатной;
- Немедленно прекратите тренировку, если чувствуете стеснение и боль в груди, учащенное сердцебиение, затрудненное дыхание, головокружение или другой дискомфорт;
- Возвращайтесь к тренировкам только после консультации с врачом. Занимайтесь с комфортной для вас скоростью!

### Рекомендуемые параметры скорости в зависимости от физической подготовки:

Интенсивность	Скорость
медленная ходьба	1,0-3,0 км/ч
неспешная ходьба	3,0-4,5 км/ч
нормальная ходьба	4,5-6,0 км/ч
быстрая ходьба	4,5-6,0 км/ч
бег трусцой	7,5-9,0 км/ч
средняя скорость бега	9,0-12,0 км/ч
интенсивный бег	12,0-14,5 м/ч
сверхинтенсивный бег	14,5-16,0 км/ч

***Для ходьбы лучше поддерживать скорость  $\leq 6$  км/ч. Для бега рекомендуемая скорость –  $\geq 8,0$  км/ч.***

## Гарантия

С условиями и сроками гарантии Вы можете ознакомиться на сайте <https://fitathlon.ru/fitathlon-service/guarantee.pdf>

Гарантия наших брендов является твердым обязательством по обеспечению высокого качества оборудования.

Перед покупкой и эксплуатацией рекомендуем ознакомиться с содержанием гарантийного талона, размещенного по указанной выше ссылке.

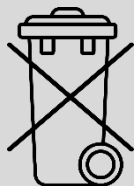
Обратите внимание, что сроки гарантии отличаются для тренажеров с разным уровнем использования: домашним, полупрофессиональным и коммерческим.

Авторизованные сервисные центры представлены по всей России. Наши профессионалы гарантируют качественное обслуживание и ремонт, следуя стандартам бренда.

Сохраняйте стикеры с уникальным серийным номером. Они являются залогом оказания гарантийного ремонта. При наличии стикера гарантийный талон не требуется.

С контактами сервисных центров можно ознакомиться на сайте <https://fitathlon.ru/fitathlon-service/>

## Указания по утилизации



Данный тренажер не относится к бытовым отходам. **Пожалуйста, не выбрасывайте оборудование либо элементы питания вместе с бытовыми отходами**, для утилизации использованных элементов питания пользуйтесь действующими в Вашей стране системами возврата и сбора для утилизации.

Надлежащий отдельный сбор разобранных приборов, которые впоследствии отправятся на переработку, утилизацию или экологичное захоронение, способствует предотвращению возможных негативных воздействий на окружающую среду и здоровье человека, а также позволяет повторно использовать материалы, из которых изготовлено устройство. За незаконную утилизацию устройства пользователь может быть привлечен к административной ответственности, предусмотренной действующим законодательством.

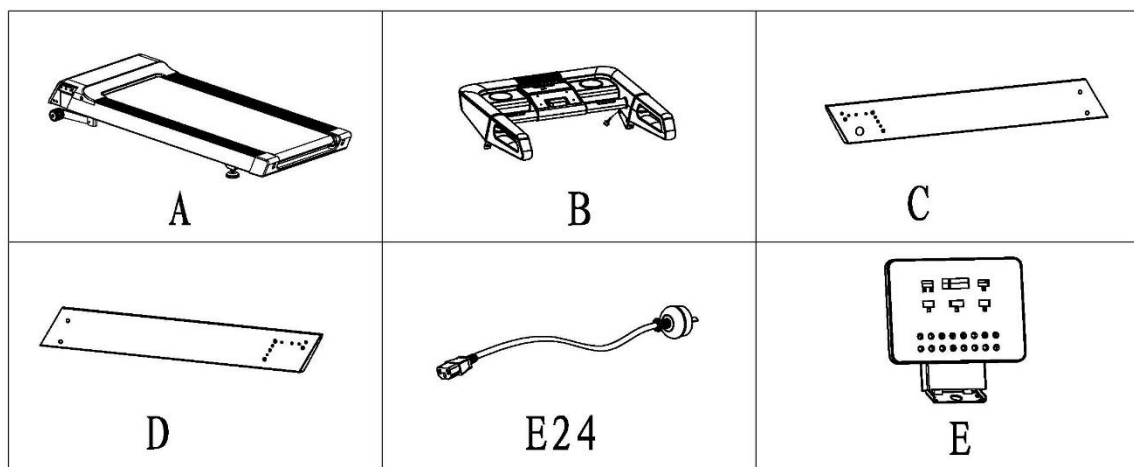


### Внимание

Тренажер предназначен для коммерческого использования.

## Проверка комплектности тренажера

Откройте коробку с нижеприведенными деталями:

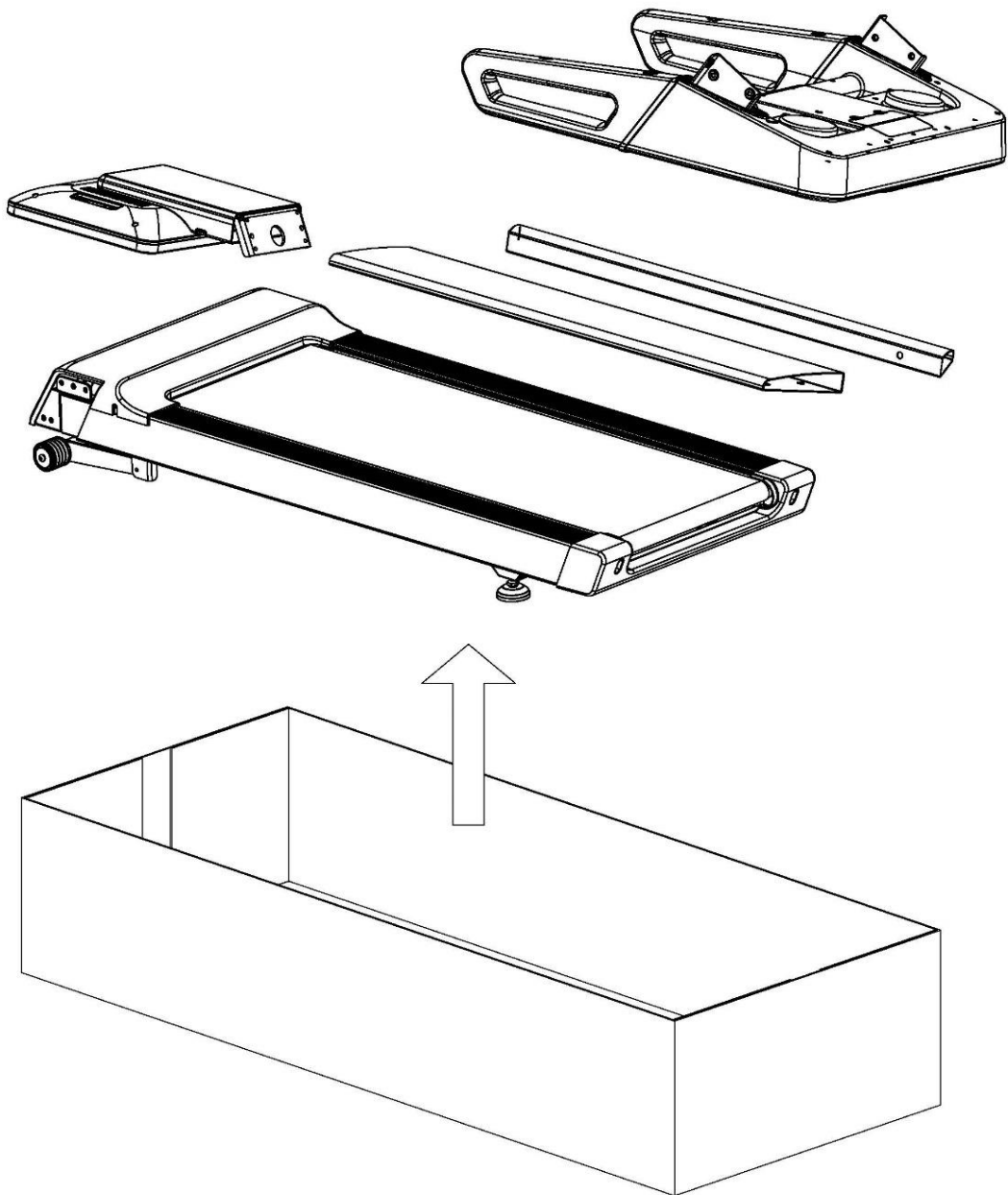


№	Описание	Спец-ия	Кол-во
A	Основная рама		1
B	Рама консоли		1
C	Левая стойка		1
D	Правая стойка		1
E24	Кабель питания		1
E	Консоль		1

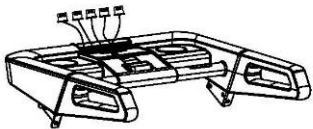
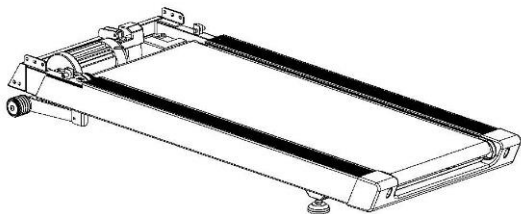
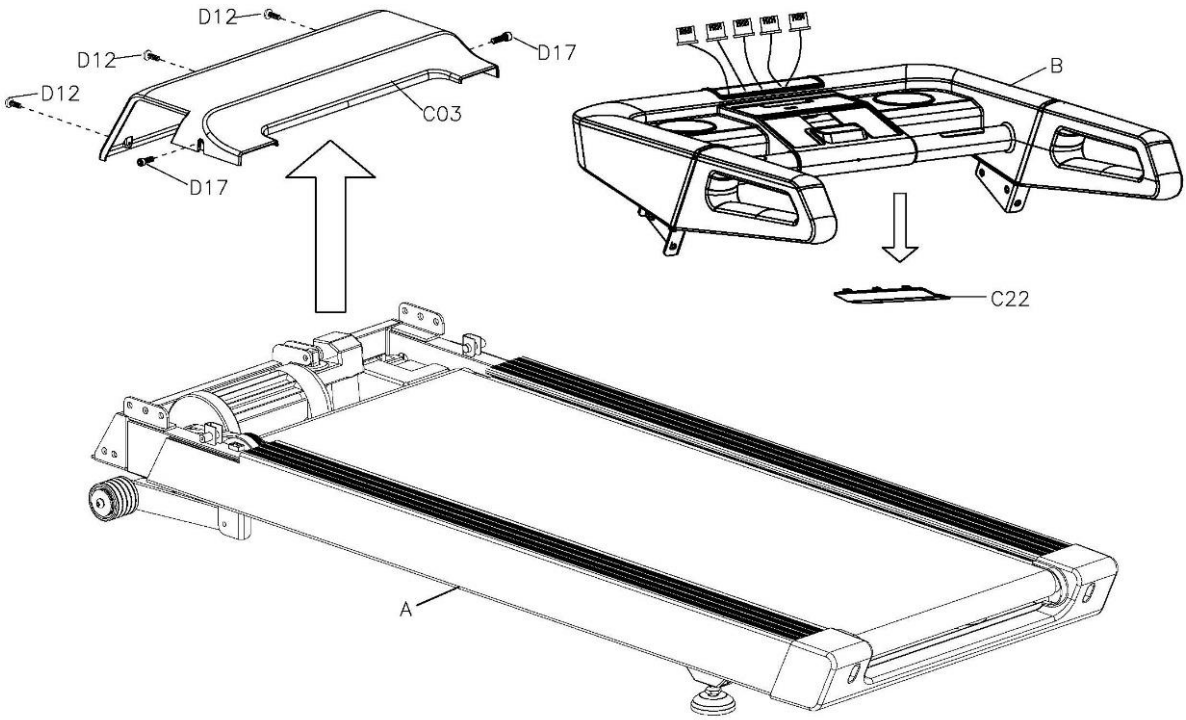
B06 S=13, 14, 15 (1X)	B07 5# (1X)	B08 6# (1X)	B11 8# (1X)
D06 M10*20 (12X)	D18 $\phi 10$ (12X)	D19 $\phi 10$ (12X)	
D10 M8 (4X)	D23 $\phi 8$ (4X)	D24 $\phi 8$ (4X)	

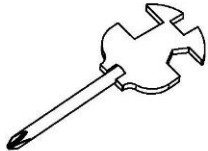
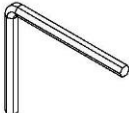
# Инструкции по сборке и эксплуатации

B-1

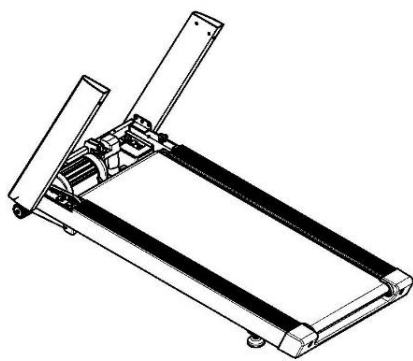
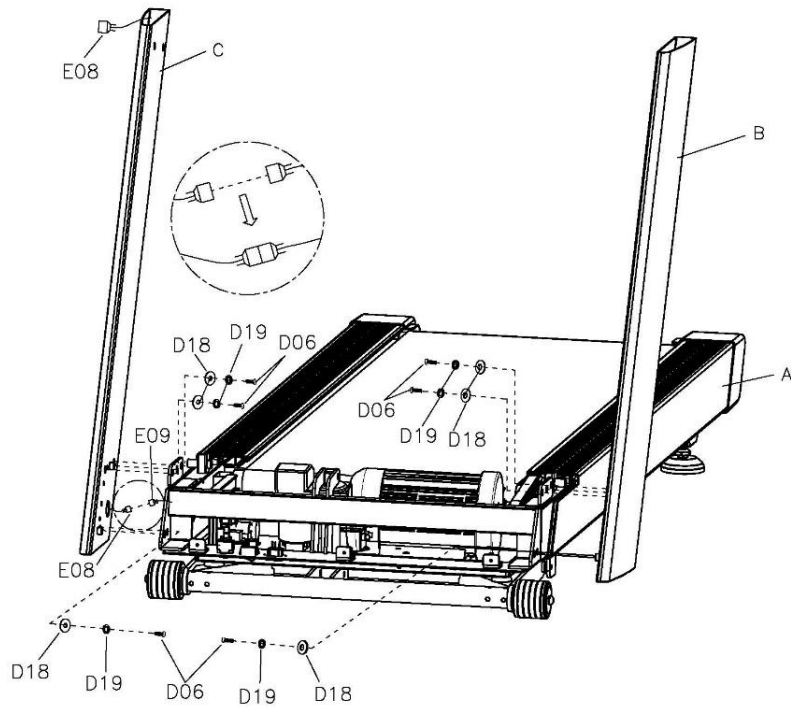




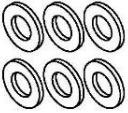
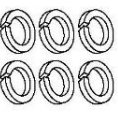
# B-2



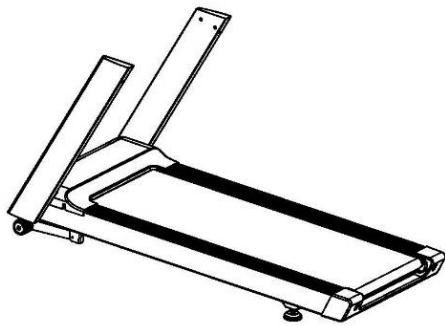
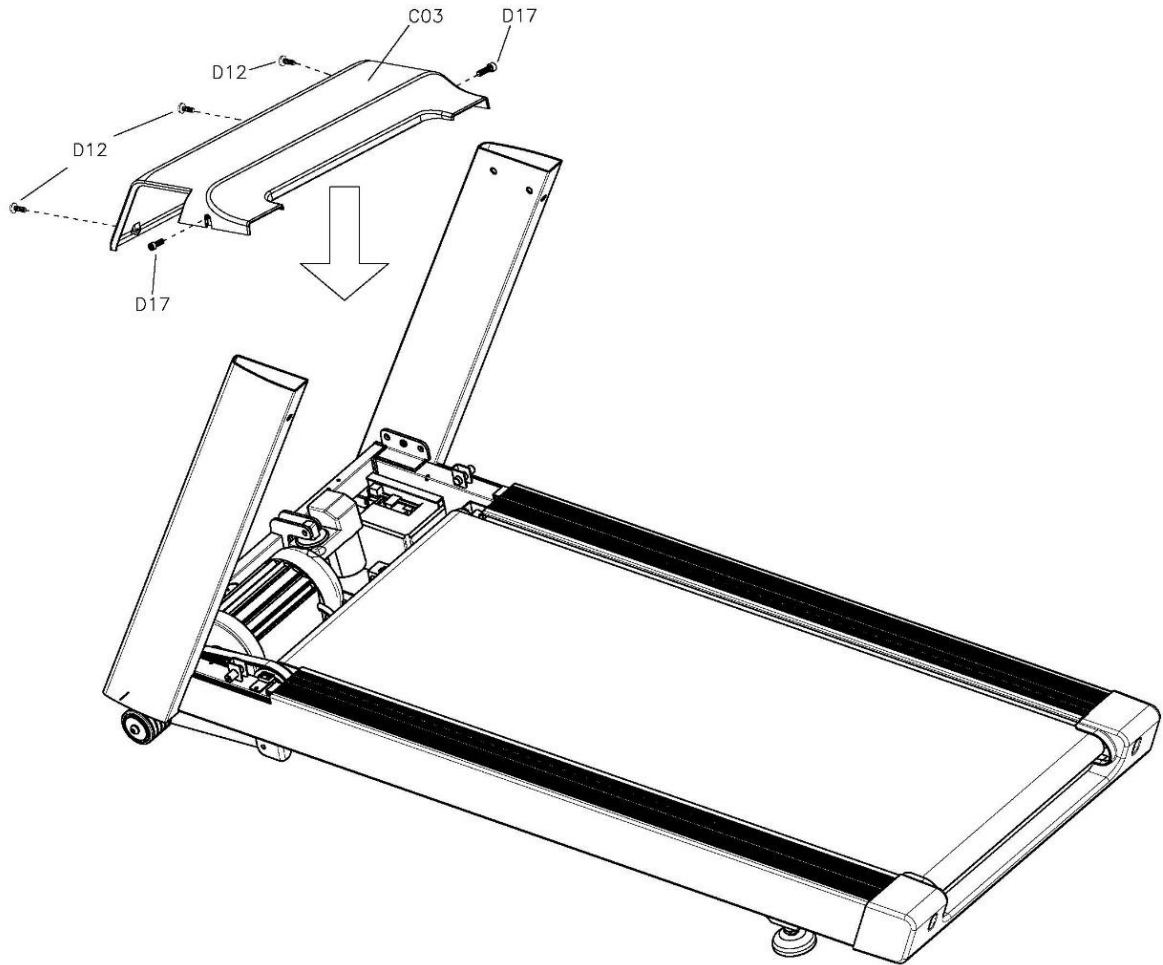
B06 S=13、14、15 (1X)	B07 5# (1x)
	

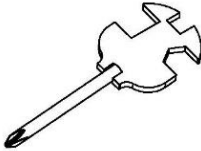
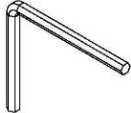


# B-3



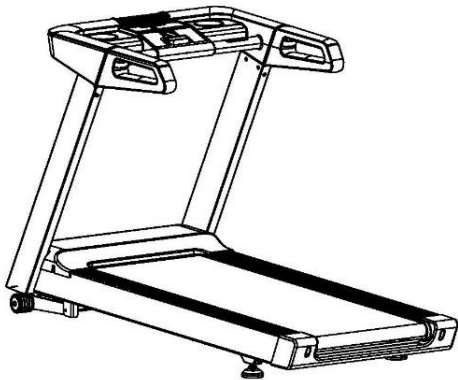
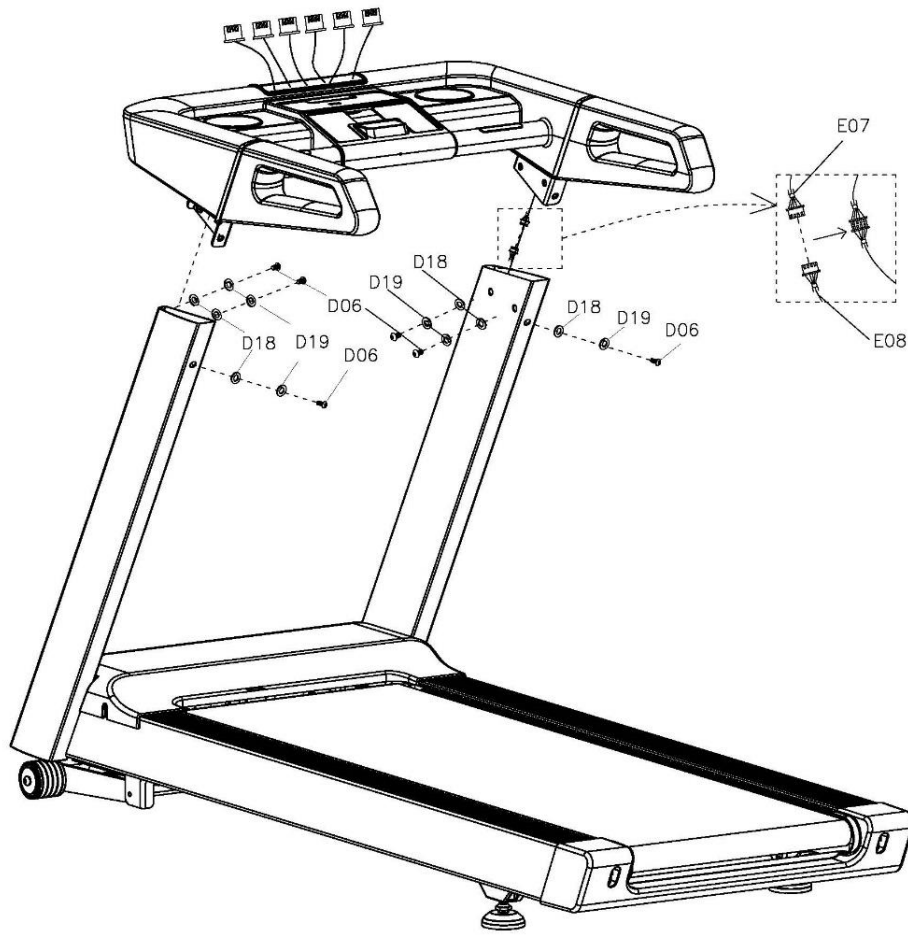
B11 8# (1x)	D06 M10*20 (6X)
	
D18 $\phi 10$ (6X)	D19 $\phi 10$ (6X)
	

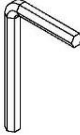

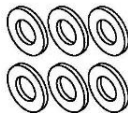

# B-4



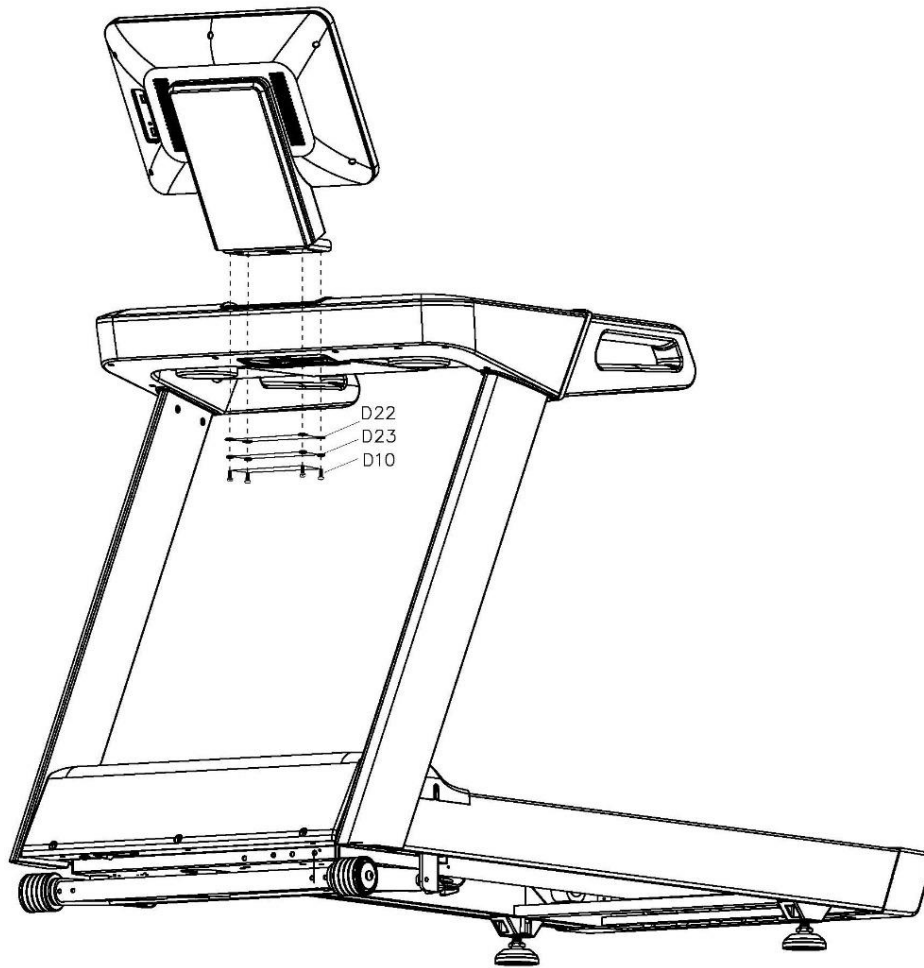
B10 S=13、14、15 (1X)	B07 5# (1X)
	
D12 M5*12 (3X)	D17 M6*10 (2X)
	

# B-5



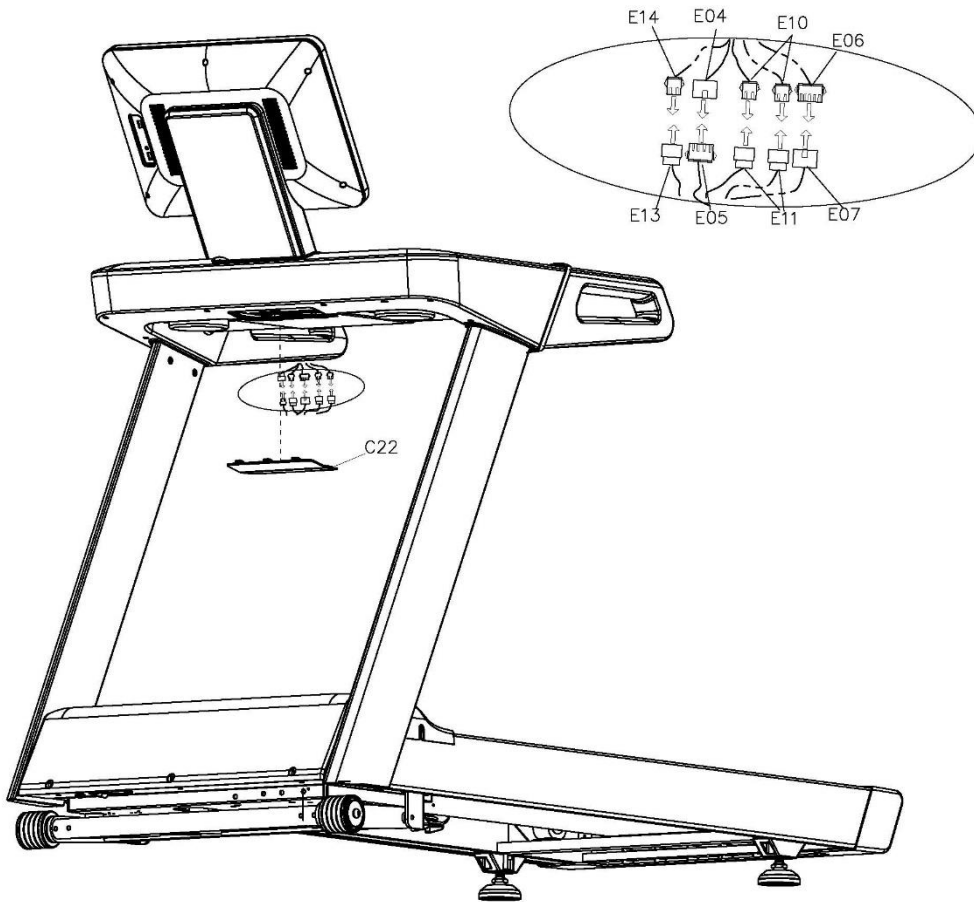
B11 8# (1x)	D06 M10*15 (6X)
	
D18 $\phi 10$ (6X)	D19 $\phi 10$ (6X)
	


# B-6



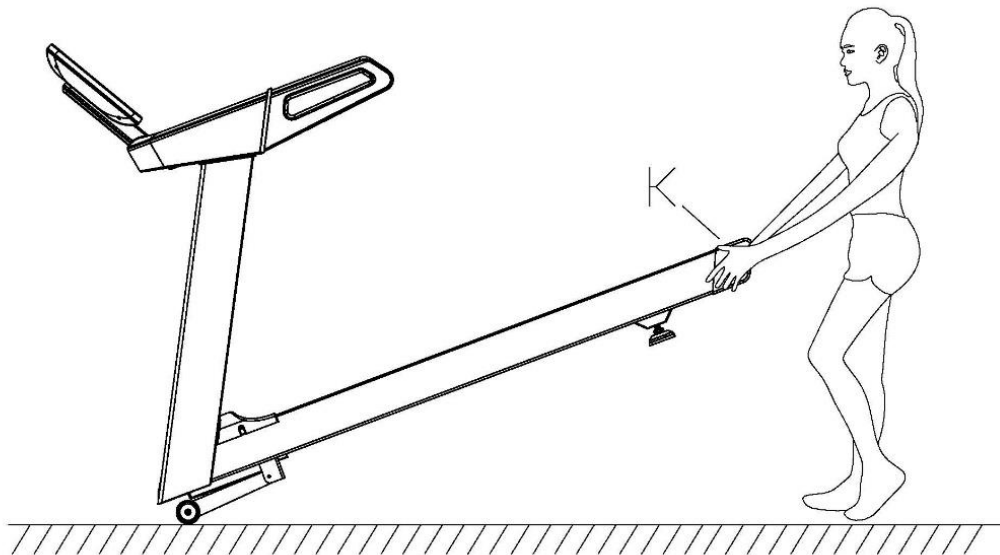
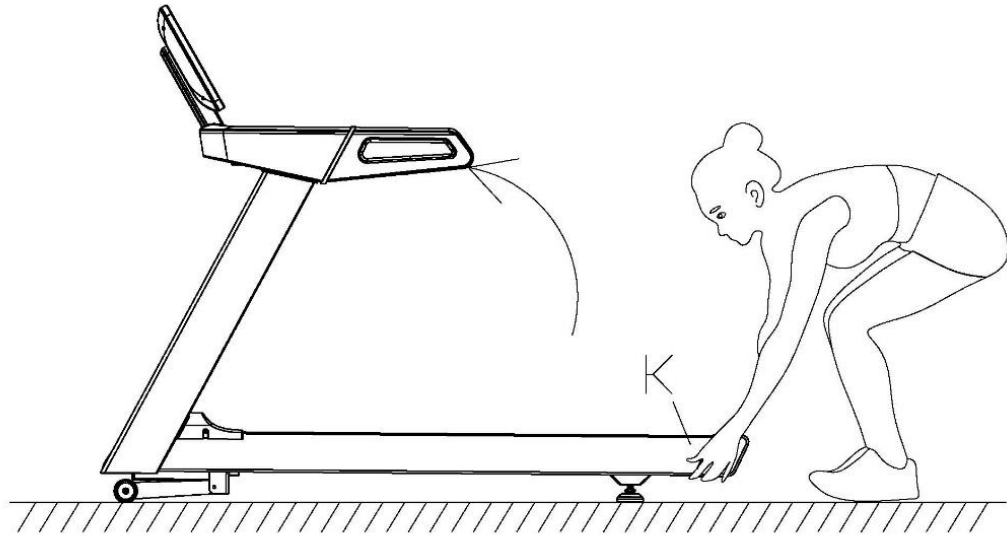
B08 6# (1x)	D10 M8*15 (4X)
D23 $\phi 8$ (4X)	D22 $\phi 8$ (4X)

# B-7

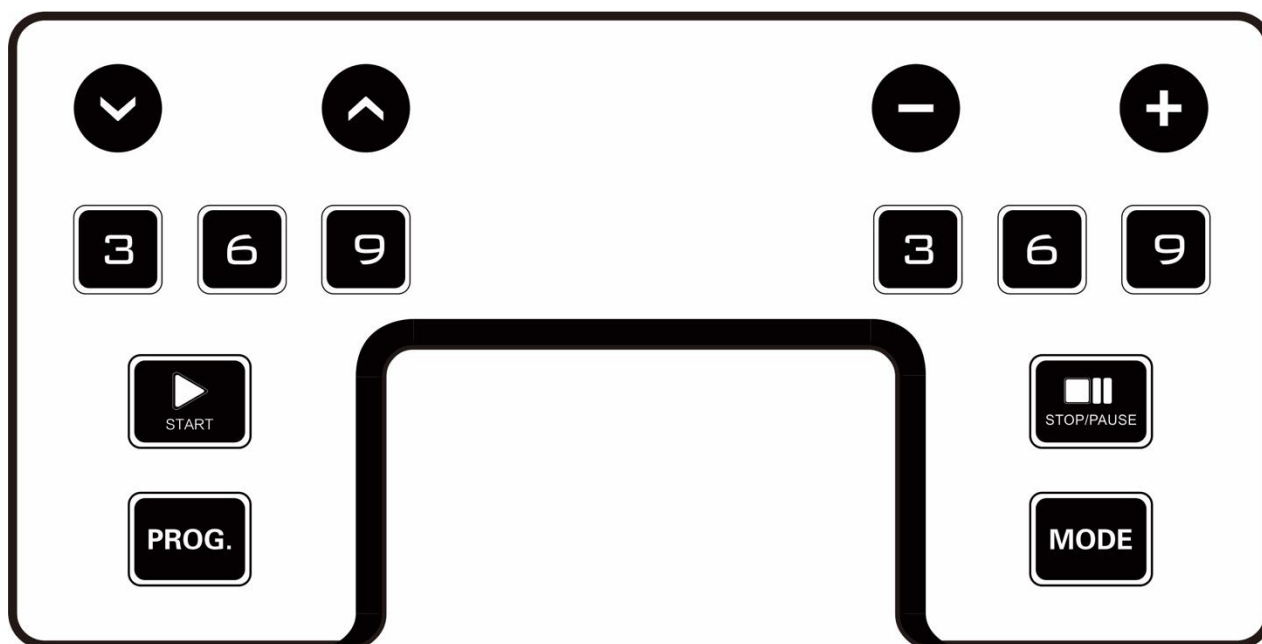


C-1



## Работа с консолью



### Функции клавиш:

1. INCLINE - (НАКЛОН -): Нажмите клавишу, чтобы уменьшить наклон.
2. INCLINE+ (НАКЛОН +): Нажмите клавишу, чтобы увеличить наклон.
3. INSTANT INCLINE (БЫСТРЫЙ НАКЛОН): Нажмите 3,6,9, чтобы быстро выбрать наклон.
4. START (СТАРТ): Нажмите клавишу, чтобы запустить тренажер.
5. PROG (ПРОГРАММА): Нажмите клавишу, чтобы выбрать между 24 предустановленными программами, 3 пользовательскими и жироанализатором.
6. SPEED- (СКОРОСТЬ-): Нажмите клавишу, чтобы снизить скорость.
7. SPEED+ (СКОРОСТЬ+): Нажмите клавишу, чтобы увеличить скорость.
8. INSTANT SPEED (БЫСТРАЯ СКОРОСТЬ): Нажмите 3,6,9, чтобы быстро выбрать скорость.
9. STOP/PAUSE (СТОП/ПАУЗА): Нажмите клавишу, чтобы остановить полностью или приостановить работу тренажера.
10. MODE (РЕЖИМ): Нажмите клавишу, чтобы выбрать между параметрами тренировки: временем, расстоянием и калориями.

### Медиа (опционально):

1. MP3: Вставьте MP3-кабель для проигрывания музыки с устройства.
2. USB: Подключите устройство для зарядки.

### Функции консоли:

1. INCLINE (НАКЛОН): Отображение текущего наклона тренажера. Нажмите клавишу INCLINE+/- (НАКЛОН+/-), чтобы отрегулировать наклон.
2. SPEED (СКОРОСТЬ): Отображение текущей скорости. Нажмите кнопку SPEED+/- (СКОРОСТЬ +/-) для регулирования скорости тренажера.
3. CALORIES (КАЛОРИИ): Отображение количества потраченных калорий.
4. TIME (ВРЕМЯ): Отображение истекшего времени.
5. DISTANCE (РАССТОЯНИЕ): Отображение пройденного расстояния.

6. PULSE (ПУЛЬС): Отображение частоты сердечных сокращений пользователя, данные приведены только для справки и не могут рассматриваться в качестве медицинского свидетельства. Держите обе руки на сенсорных датчиках, затем через 5 секунд консоль покажет значение пульса пользователя.

7. MODE (РЕЖИМ): Нажмите данную клавишу, чтобы установить time (время), distance (расстояние), calories (калории), 24 программы, 3 пользовательские программы и жиранализатор.

7.1 Установка TIME (ВРЕМЯ), DISTANCE (РАССТОЯНИЕ), CALORIES (КАЛОРИИ): В режиме ожидания нажмите клавишу MODE (РЕЖИМ), загорится соответствующий индикатор TIME (ВРЕМЕНИ), DISTANCE (РАССТОЯНИЯ), CALORIES (КАЛОРИЙ).

- Нажмите клавишу SPEED+/- (СКОРОСТЬ +/-) или INCLINE+/- (НАКЛОН +/-), чтобы установить целевое значение тренировки.

- Нажмите клавишу START (СТАРТ), тогда беговая дорожка запустится через 3 секунды.

- Нажмите клавишу SPEED+/- (СКОРОСТЬ +/-), чтобы отрегулировать скорость.

7.2 24 предустановленные программы: В режиме ожидания нажмите клавишу MODE (РЕЖИМ), чтобы на консоли появилось 24 программы, выберите одну из 24 программ.

- Нажмите клавишу SPEED+/- (СКОРОСТЬ +/-) или INCLINE+/- (НАКЛОН +/-), чтобы установить целевое значение тренировки.

- Каждая программа может быть разделена на 10 разделов; беговая дорожка подаст звуковой сигнал 3 раза при запуске нового раздела.

- Нажмите клавишу SPEED+/- (СКОРОСТЬ +/-) или INCLINE+/- (НАКЛОН +/-), чтобы изменить скорость или наклон во время тренировки в каждом разделе.

- Беговая дорожка подаст звуковой сигнал 3 раза и остановится, когда программа будет полностью завершена.

7.3 3 пользовательские программы: В режиме ожидания нажмите клавишу MODE (РЕЖИМ), чтобы на консоли появилось 3 пользовательские программы, выберите одну из программ.

- Нажмите клавишу SPEED+/- (СКОРОСТЬ +/-) или INCLINE+/- (НАКЛОН +/-), чтобы установить целевое значение тренировки.

- Каждая программа может быть разделена на 10 разделов; беговая дорожка подаст звуковой сигнал 3 раза при запуске нового раздела.

- Нажмите клавишу SPEED+/- (СКОРОСТЬ +/-) или INCLINE+/- (НАКЛОН +/-), чтобы изменить скорость или наклон во время тренировки в каждом разделе.

- Беговая дорожка подаст звуковой сигнал 3 раза и остановится, когда программа будет полностью завершена.

7.4 Программа FAT (ЖИРОАНАЛИЗАТОР): В режиме ожидания нажмите клавишу MODE (РЕЖИМ), чтобы на консоли появилось FAT.

- Нажмите клавишу MODE (РЕЖИМ), чтобы ввести информацию.

- Нажимайте клавишу SPEED+/- (СКОРОСТЬ +/-), чтобы установить значения от F1 до F4 (ПОЛ F1, ВОЗРАСТ F-2, РОСТ F-3, ВЕС F-4).

- Нажмите клавишу MODE (РЕЖИМ), чтобы ввести F-5 (F—5 ЖИРОАНАЛИЗАТОР), держите обе руки на сенсорных датчиках, консоль отобразит процент жира в организме через 3 секунды.

- Процент жира в организме устанавливается в качестве ориентира и не отражает достоверные медицинские данные:

F-1	Пол	01 Мужчина	02 Женщина
F-2	Возраст	10-99	
F-3	Рост	100-200см	
F-4	Вес	20-150кг	
F-5	FAT	$\leq 19$	Недостаточный вес
	FAT	$= (20 \text{---} 25)$	Нормальный вес
	FAT	$= (26 \text{---} 29)$	Избыточный вес
	FAT	$\geq 30$	Ожирение

#### **Функция напоминания о смазке деки:**

Данный тренажер имеет функцию напоминания о смазке. После каждой пробежки в 300 км (188 миль) беговую дорожку необходимо смазывать маслом. Система будет напоминать звуковым сигналом каждые 10 секунд, а в окне появится надпись OIL (МАСЛО). Сначала прочтите руководство пользователя и нанесите масло на деку от края и как можно ближе к центру бегового полотна. После завершения смазывания удерживайте клавишу STOP (СТОП) в течение 3 секунд, и предупреждающий звуковой сигнал системы исчезнет.

#### **Ключ безопасности:**

В любом режиме если снять ключ безопасности, тренажер остановится. В окне появится надпись "----" со звуковым сигналом. Тренажер не сможет работать до тех пор, пока ключ безопасности не будет вставлен обратно.

#### **Функция энергосбережения**

Чтобы снизить потребление энергии, беговая дорожка автоматически переходит в режим сна, если в течении 10 минут не пользоваться ею. На дисплее появится уведомление перед переходом в режим сна. Как только беговая дорожка перейдет в данный режим, вытащите ключ безопасности и затем вставьте снова при включении.

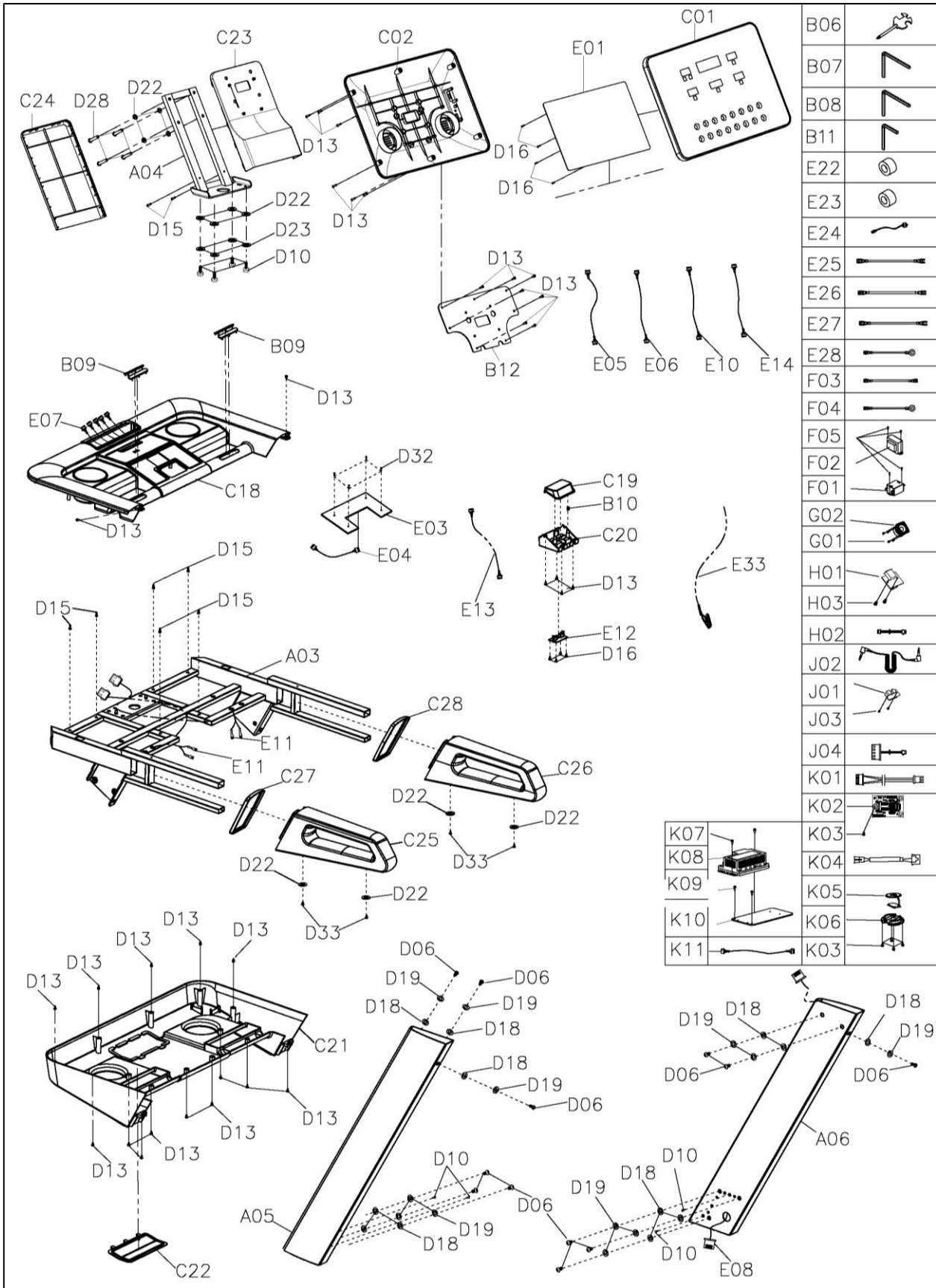
#### **Включение (I) и выключение (O)**

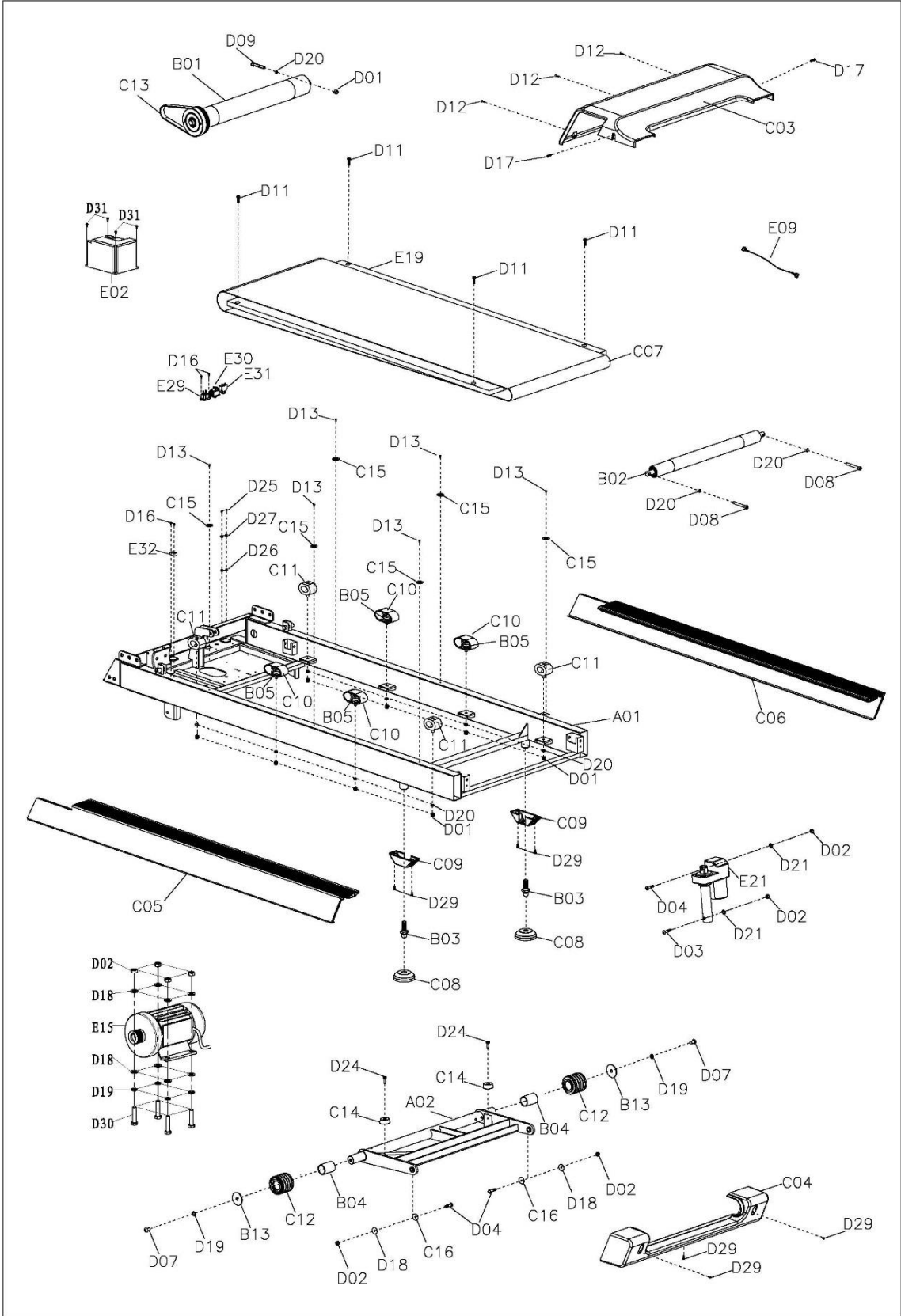
Отключите питание, чтобы остановить беговую дорожку.

#### **Внимание:**

1. Рекомендуется установить медленную скорость в начале тренировки и держаться за поручни до полного освоения тренажера.
2. Прикрепите магнитный конец пульсового датчика к консоли, а зажим пульсового датчика прикрепите к одежде.
3. Чтобы безопасно завершить тренировку, нажмите клавишу STOP (СТОП) или снимите ключ безопасности, после чего беговая дорожка немедленно остановится.

**Схема тренажера в разобранном виде:**





## Список запчастей:

№	Наименование	Спец-ия	Кол-во	№	Наименование	Спец-ия	Кол-во
A01	Основная рама		1	D09	Болт	M8*60	1
A02	Двигатель наклона		1	D10	Болт	M8*15	8
A03	Рама консоли		1	D11	Болт	M8*25	4
A04	Соединение		1	D12	Болт	M5*12	3
A05	Левая вертикальная стойка		1	D13	Винт	ST4.2*12	39
A06	Правая вертикальная стойка		1	D15	Винт	ST4.2*25	8
B01	Передний ролик		1	D16	Винт	ST2.9*8	12
B02	Задний ролик		1	D17	Болт	M6*10	2
B03	Накладка для ног		2	D18	Плоская шайба	10	14
B04	Втулка		2	D19	Пружинная шайба	10	14
B05	Пружина 1		4	D20	Стопорная шайба	8	11
B06	Ключ с отверткой	S=13, 14, 15		D21	Стопорная шайба	10	2
B07	5# Шестигранный ключ	5мм	1	D22	Плоская шайба	8	14
B08	6# Шестигранный ключ	6мм	1	D23	Пружинная шайба	8	6
B09	Сенсорный датчик пульса		4	D24	Болт	M5*16	2
B10	Пружина		1	D25	Болт	M5*12	2
B11	8# Шестигранный ключ	8мм	1	D26	Пружинная шайба	5	2
B12	Фиксатор		1	D27	Стопорная шайба	5	2
B13	Прокладка		2	D28	Болт	M8*40	4
C01	Верхний кожух панели		1	D29	Винт	ST4.2*20	7
C02	Нижний кожух панели		1	D30	Болт	M10*40	4
C03	Верхний кожух двигателя		1	D31	Болт	M4*12	4
C04	Задний кожух двигателя		1	D32	Винт	ST2.9*80	4
C05	Левая боковая направляющая		1	D33	Винт	ST4.2*19	4
C06	Правая боковая направляющая		1	E01	Консоль		1
C07	Беговое полотно		1	E02	Панель консоли		1
C08	Неопрен		2	E03	Клавиатура		1
C09	Кожух		2	E04	Сигнальный кабель клавиатуры		1

C10	Прокладка		4	E05	Нижний сигнальный кабель клавиатуры		1
C11	Прокладка		4	E06	Верхний сигнальный кабель консоли		1
C12	Колесо		2	E07	Средний сигнальный кабель консоли 1		1
C13	Приводной ремень		1	E08	Средний сигнальный кабель консоли 2		1
C14	Накладка для ног		2	E09	Нижний сигнальный кабель консоли		1
C15	Прокладка направляющей		6	E10	Верхний пульсовый кабель		1
C16	Пластиковая прокладка		2	E11	Нижний пульсовый кабель		2
C18	Верхний кожух консоли		1	E12	Микросхема		1
C19	Кнопка аварийной ситуации		1	E13	Сигнальный кабель		1
C20	Держатель		1	E14	Сигнальный кабель		1
C21	Нижний кожух консоли		1	E19	Дека		1
C22	Винт кожуха консоли		1	E20	Двигатель переменного тока		1
C23	Верхний кожух рамы консоли		1	E21	Двигатель наклона		1
C24	Нижний кожух рамы консоли		1	E22	Магнитное кольцо		1
C25	Левый поручень		1	E23	Магнит		3
C26	Правый поручень		1	E24	Кабель питания		1
C27	Декоративное кольцо левого поручня		1	E25	Сигнальный кабель переменного тока	200 голубой	1
C28	Декоративное кольцо правого поручня		1	E26	Сигнальный кабель переменного тока	350 голубой	2
D01	Гайка	M8	9	E27	Сигнальный кабель переменного тока	350 Коричневый	2
D02	Гайка	M10	4	E28	Заземляющий кабель	350	2
D03	Болт	M10*6 5	1	E29	Разъем питания		1
D04	Болт	M10*4 5	3	E30	Переключатель		1

D05	Болт	M8*15	2	E31	Защита от перегрузки		1
D06	Болт	M10*20	12	E32	Датчик скорости		1
D07	Болт	M10*20	2	E33	Ключ безопасности		1
D08	Болт	M8*65	2				

№	Наименование	Спец-ия	Ко-л-во	№	Наименование	Спец-ия	Кол-во
F01	Фильтр		1	K01	Кабель платы адаптера беспроводной зарядки		1
F02	Инвертор		1	K02	Кабель платы адаптера беспроводной зарядки		1
F03	Сигнальный кабель переменного тока		1	K03	Винт	ST2.9*8	5
F04	Заземляющий кабель		1	K04	Кабель платы беспроводной зарядки		1
F05	Винт	ST4.2*12	5	K05	Кабель платы беспроводной зарядки		1
G01	Динамик		2	K06	Кабель платы беспроводной зарядки		1
G02	Винт	ST2.9*8	8	K07	Болт	M4*12	2
H01	USB модуль		1	K08	Блок питания инвертора		1
H02	USB кабель		1	K09	Болт	M4.2*12	2
H03	Винт	ST2.9*8	2	K10	Крепежная плата блока питания		1
J01	MP3 модуль		1	K11	Кабель питания		1
J02	MP3 кабель		1				
J03	Винт	ST2.9*8	2				
J04	MP3 кабель		1				

## Сообщения об ошибках и варианты их устранения

Проблема	Причина	Решение
Беговая дорожка не работает.	Нет питания.	Включите в розетку.
	Ключ безопасности не вставлен.	Вставьте ключ безопасности.
Беговое полотно не центрировано.	Неправильное натяжение беговой ленты с левой или правой стороны деки.	Затяните регулировочные болты с левой и правой стороны.
Консоль не работает.	Неправильно подсоединены кабели от компьютера и нижней панели управления.	Проверьте подключение кабелей компьютера и панели управления.
	Трансформатор поврежден.	Если трансформатор поврежден, обратитесь в службу поддержки.
E01 или E13: Сообщение об ошибке.	Неправильно подсоединены кабели от компьютера и нижней панели управления.	Проверьте подключение кабелей компьютера и панели управления. Если кабель был проколот или поврежден, необходимо будет заменить его. Если проблема не устранена, возможно, потребуется заменить панель управления.
E02: Защита от перепадов напряжения.	Напряжение ниже 50% от требуемого напряжения.	Убедитесь, что источник питания имеет правильное напряжение. Проверьте панель управления, замените при повреждении. Проверьте двигатель, замените при повреждении.
E03: Отсутствует сигнал датчика скорости.	Сигнал датчика скорости не отображается на панели управления.	Проверьте, хорошо ли подключен кабель датчика скорости, если соединение ослаблено, подключите его заново. Проверьте, не поврежден ли датчик скорости, при необходимости замените его. Проверьте панель управления, замените ее при повреждении.
E04: Мотор подъема не работает	Мотор подъема поврежден. Кабель мотора подсоединен неправильно или поврежден.	Подсоедините или замените кабель мотора подъема. Замените мотор подъема на новый.
E05: Защита от перегрузки (система самозащиты).	Напряжение слишком низкое или слишком высокое. Панель управления повреждена.	Перезапустите беговую дорожку. Проверьте силу напряжения.
	Определенная часть беговой дорожки застряла, и поэтому двигатель не может работать должным образом.	Проверьте все части беговой дорожки, чтобы убедиться, что всё работает правильно. Проверьте двигатель, прислушайтесь к шуму и проверьте, нет ли запаха гари. При необходимости замените двигатель. Проверьте панель управления, замените, если она повреждена.

		Смажьте беговую дорожку.
E06: Неисправность двигателя.	Кабель двигателя не подсоединен или двигатель поврежден.	Проверьте кабели двигателя, чтобы убедиться, что двигатель подключен. Если кабель был проколот или поврежден, необходимо будет заменить его. Если проблема не устранена, возможно, потребуется заменить двигатель.
E08: Неисправность панели управления.	Панель управления не подсоединена.	Проверьте верхний и средний кабели чтобы убедиться, что панель управления подключена. Если кабель был проколот или поврежден, необходимо будет заменить его. Если проблема не устранена, возможно, потребуется заменить панель управления.
E10: Неисправность мотора.	Двигатель поврежден или определенная часть беговой дорожки застряла, и поэтому двигатель не может работать должным образом.	Проверьте все части беговой дорожки, чтобы убедиться, что все работает правильно. При необходимости замените двигатель. Смажьте беговую дорожку.

## Технические характеристики:

<b>Назначение</b>	коммерческое
<b>Тип</b>	электрическая
<b>Скорость</b>	1 - 20 км/ч
<b>Двигатель</b>	3.5 л.с. AC
<b>Размер бегового полотна</b>	150*52 см
<b>Регулировка угла наклона</b>	0-18
<b>Измерение пульса</b>	Сенсорные датчики
<b>Консоль</b>	LED дисплей с точечной матрицей + 5 буквенно-цифровых LED дисплеев (белая подсветка)
<b>Показания консоли</b>	время, скорость, наклон, дистанция, калории, пульс, шаги
<b>Кол-во программ</b>	24 программы + 3 пользовательских
<b>Зарядка мобильного устройства</b>	есть
<b>Интеграция</b>	Bluetooth для работы с тренировочным мобильным приложением (FITSHOW, KINOMAP, ZWIFT)
<b>Подставка под планшет/смартфон</b>	есть
<b>Транспортировочные ролики</b>	есть
<b>Компенсаторы неровностей пола</b>	есть
<b>Размер в рабочем состоянии (Д*Ш*В)</b>	194*82*147 см
<b>Размер в упаковке (Д*Ш*В)</b>	210*91,5*46см
<b>Вес нетто</b>	118,5 кг
<b>Вес брутто</b>	140 кг
<b>Макс. вес пользователя</b>	150 кг
<b>Питание</b>	сеть 220 Вольт
<b>Гарантия</b>	2 года
<b>Производитель</b>	Fitathlon Group (подразделение в Швеции)
<b>Страна изготовления</b>	КНР

Оборудование сертифицировано в соответствии с Техническим Регламентом Таможенного Союза.

\*Производитель оставляет за собой право вносить изменения в конструкцию тренажера, не ухудшающие значительно его основные технические характеристики.



### Внимание

Тренажер предназначен для коммерческого использования.

