

BRONZE GYM

**PARTNER
ML-802**

СГИБАНИЕ НОГ ЛЁЖА



РУКОВОДСТВО ПОЛЬЗОВАТЕЛЯ

Уважаемый покупатель!

Поздравляем с удачным приобретением! Вы приобрели современный тренажер, который, как мы надеемся, станет Вашим лучшим помощником. Он сочетает в себе передовые технологии и современный дизайн. Постоянно используя этот тренажер, Вы сможете укрепить сердечно-сосудистую систему и приобрести хорошую физическую форму. Надеемся, что данная модель удовлетворит все Ваши требования.

Прежде чем приступить к эксплуатации тренажера, внимательно изучите настоящее руководство и сохраните его для дальнейшего использования. В случае возникших дополнительных вопросов обратитесь к продавцу или в сервисный центр, который проконсультирует Вас и поможет устранить возникшую проблему.

Обязательно сохраняйте инструкцию по эксплуатации, это поможет Вам по прошествии времени вспомнить о функциях тренажера и правилах его использования.

Если у Вас возникли какие-либо вопросы по эксплуатации данного тренажера, свяжитесь со службой технической поддержки или уполномоченным дилером, у которого Вы приобрели тренажер.



Внимание!

Перед тем как приступить к тренировкам, настоятельно рекомендуем пройти полное медицинское обследование, особенно если у Вас есть наследственная предрасположенность к повышенному давлению или сердечно-сосудистым заболеваниям. Неправильное или чрезмерно интенсивное выполнение упражнений может повредить Вашему здоровью.

Транспортировка/Хранение/Ввод в эксплуатацию

Транспортировка и эксплуатация тренажера:

1. Тренажер должен транспортироваться только в заводской упаковке;
2. Заводская упаковка не должна быть нарушена;
3. При транспортировке тренажер должен быть надежно защищен от дождя, влаги, атмосферных осадков, механических перегрузок.

Хранение тренажера

Тренажер рекомендуется хранить и использовать только в сухих отапливаемых помещениях со следующими значениями:

1. температура + 10 - + 35 С;
2. влажность: 50 -75%;
3. если Ваш тренажер хранился при низкой температуре или в условиях высокой влажности (имеет следы конденсации влаги), необходимо перед эксплуатацией выдержать его в нормальных условиях не менее 2 – 4 часов и только после этого можно приступить к эксплуатации.

Настройка оборудования

Выбор места для тренажера

Место, где установлен тренажер, должно быть хорошо освещенным и проветриваемым. Установите тренажер на твердой, ровной поверхности так, чтобы расстояние от стены или других предметов было достаточным.

Свободная зона должна быть не менее чем на 0,6 м больше тренировочной зоны в направлениях доступа к оборудованию. Свободная зона должна также включать в себя площадку для экстренного схода него. Свободное пространство сзади тренажера обеспечит Вам комфортный подход к тренажеру и спуск с него.

Рекомендуемое пространство должно быть не менее 70 см по бокам, не менее 60 см перед оборудованием, не менее 110 см позади него. Однако, соблюдение свободного пространства должно учитывать конструктивные особенности тренажера в каждом конкретном случае.

В случае неисправности или поломки необходимо обеспечить доступ к оборудованию для сервисного инженера.

Если Вы ставите тренажер на ковер, необходимо подложить под него коврик из твердого пластика, чтобы предохранить ковер и оборудование от возможных повреждений. Также это позволит избежать царапин, сколов и вмятин, если напольное покрытие в Вашем доме выполнено из деликатных материалов (паркетная доска, штучный паркет, натуральный линолеум, пробковое покрытие и т. п.)

Рекомендации по сборке

Перед сборкой тренажера тщательно изучите ее последовательность и выполняйте все рекомендации данной инструкции. Изделие должно быть установлено на устойчивой и ровной поверхности. Используйте для сборки приложенный или рекомендуемый инструмент. Убедитесь, что в наличии имеются все детали и они не повреждены. Не прикладывайте чрезмерных усилий к инструменту во избежание травм и повреждения элементов конструкции тренажера. Сначала соберите все детали тренажера, не до конца затянув гайки и болты, и только убедившись, что конструкция собрана правильно, затяните их до конца.

Техническое обслуживание/ ремонт

Профилактическое обслуживание и ежедневная чистка оборудования продлят срок его эксплуатации и помогут сохранить его внешний вид.

При этом важно соблюдать следующие рекомендации:

- Защищайте тренажер от попадания прямого солнечного света, в противном случае возможно выцветание пластиковых деталей;
- Тренажер необходимо устанавливать в сухом месте;
- Для чистки используйте мягкую хлопчатобумажную ткань;
- Не применяйте абразивные препараты, агрессивные жидкости для чистки рабочих поверхностей тренажера, такие как ацетон, бензин, уайт-спириты, бензол и их производные во избежание повреждения лакокрасочных покрытий и пластиковых деталей. Для ухода рекомендуется применять слегка смоченную нейтральным раствором (мыльный раствор) ткань с последующей протиркой сухой тканью;
- После каждого использования тренажера протирайте опоры, рукоятки и поручни;
- Если тренажер неустойчив и «качается», выровняйте его;
- Регулярно выполняйте уборку территории вокруг тренажера.

НЕ ИСПОЛЬЗУЙТЕ тренажер, если он поврежден или имеет сломанные или изношенные детали. Используйте только те запасные части, которые поставляются заводом-изготовителем оборудования.

РЕГУЛЯРНО ПРОВОДИТЕ ТЕХНИЧЕСКОЕ ОБСЛУЖИВАНИЕ ТРЕНАЖЕРА. Оно является залогом бесперебойной работы оборудования и сохранения гарантийных обязательств. Необходимо проводить регулярный осмотр тренажера. Дефектные детали следует немедленно заменять. Обслуживание и ремонт должны проводиться только лицами, обладающими необходимой квалификацией.

Периодически смазывайте движущиеся части смазкой (лёгким машинным маслом), чтобы предотвратить преждевременный износ.

Не пытайтесь ремонтировать данное оборудование самостоятельно. Если у вас возникнут трудности со сборкой, эксплуатацией или использованием тренажера или вы считаете, что у вас могут отсутствовать какие-либо детали, обратитесь непосредственно к продавцу

Для выполнения работ по техническому обслуживанию и ремонту тренажёра рекомендуем обращаться к специалистам сервисного центра.

Гарантия

С условиями и сроками гарантии Вы можете ознакомиться на сайте <https://fitathlon.ru/fitathlon-service/guarantee.pdf>

Гарантия наших брендов является твердым обязательством по обеспечению высокого качества оборудования.

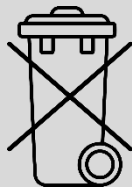
Перед покупкой и эксплуатацией рекомендуем ознакомиться с содержанием гарантийного талона, размещенного по указанной выше ссылке.

Обратите внимание, что сроки гарантии отличаются для тренажеров с разным уровнем использования: домашним, полупрофессиональным и коммерческим.

Авторизованные сервисные центры представлены по всей России. Наши профессионалы гарантируют качественное обслуживание и ремонт, следуя стандартам бренда.

С контактами сервисных центров можно ознакомиться на сайте <https://fitathlon.ru/fitathlon-service/>

Указания по утилизации



Данный тренажер не относится к бытовым отходам. **Пожалуйста, не выбрасывайте оборудование вместе с бытовыми отходами.**

Надлежащий отдельный сбор разобранных приборов, которые впоследствии отправятся на переработку, утилизацию или экологичное захоронение, способствует предотвращению возможных негативных воздействий на окружающую среду и здоровье человека, а также позволяет повторно использовать материалы, из которых изготовлено устройство. За незаконную утилизацию устройства пользователь может быть привлечен к административной ответственности, предусмотренной действующим законодательством.



Внимание

Тренажер предназначен для коммерческого использования.

Инструкция по технике безопасности

Внимательно прочитайте приведенную ниже информацию перед использованием тренажера. Важно прочитать все данное руководство перед сборкой и использованием оборудования. Безопасное и эффективное использование может быть только в том случае, если оборудование собрано, обслуживается и используется надлежащим образом. Владелец несет ответственность за то, чтобы все пользователи этого тренажера были должным образом проинформированы о том, как безопасно использовать этот тренажер.

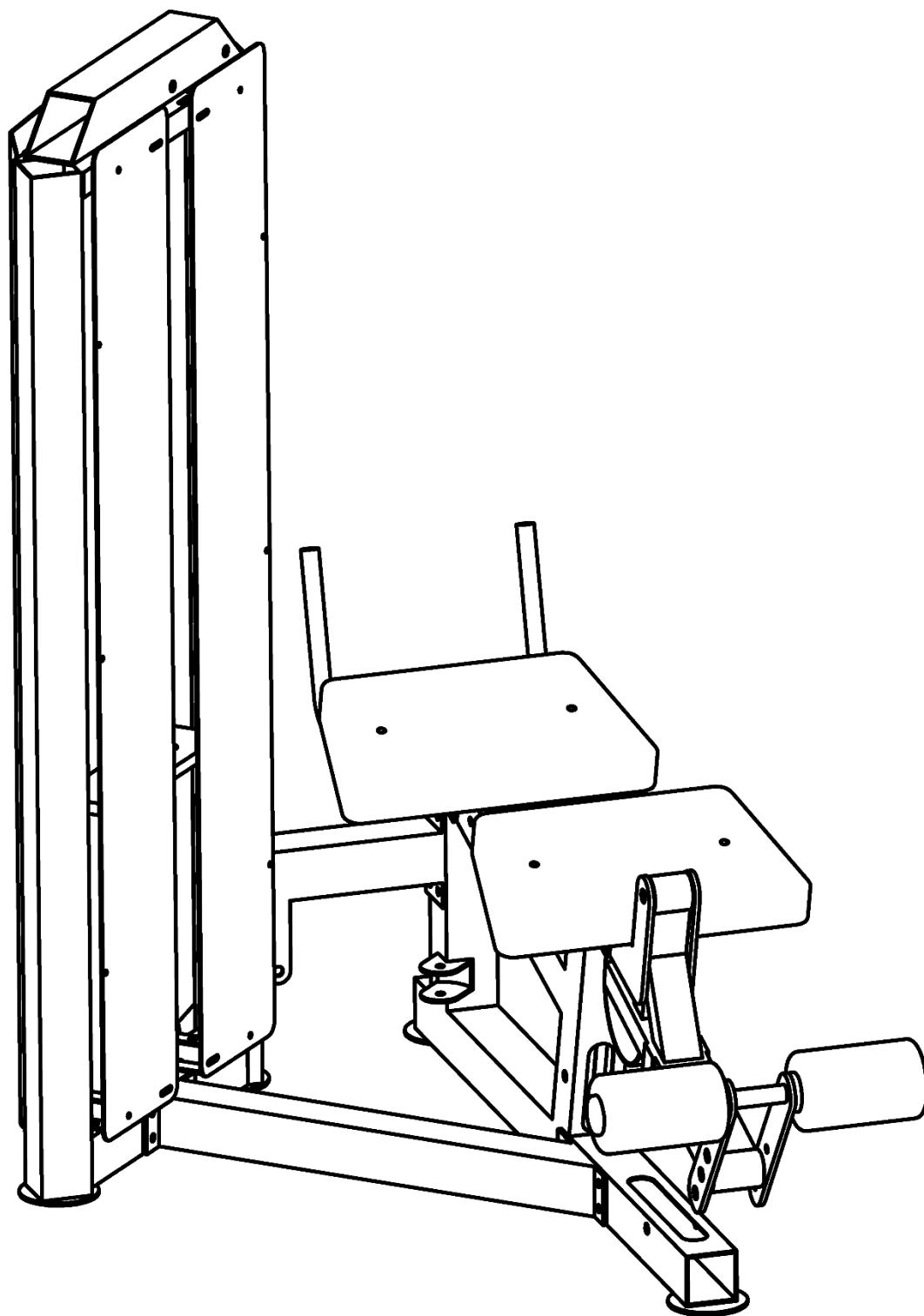
1. Проконсультируйтесь с врачом, чтобы определить, есть ли у вас какие-либо медицинские или физические заболевания, которые могут поставить под угрозу здоровье и безопасность или помешать использовать оборудование должным образом. Консультация врача необходима при приеме лекарств, которые влияют на частоту сердечных сокращений, кровяное давление или уровень холестерина;
2. Всегда следите за физическим состоянием во время тренировок. Неправильное использование тренажера может повлиять на здоровье. При наличии каких-либо симптомов (включая головную боль, боль в груди, нерегулярное сердцебиение, одышку, головокружение, тошноту), немедленно прекратите тренировку и проконсультируйтесь с врачом перед повторной тренировкой;
3. Прежде чем использовать тренажер для тренировок, всегда выполняйте упражнения на растяжку, чтобы как следует разогреться.
4. Не допускайте детей и животных в зону упражнений. Тренажер предназначен только для использования взрослыми;
Предупреждение: Родители и другие лица, отвечающие за детей, должны осознавать свою ответственность, поскольку природный инстинкт игры и любовь детей к экспериментам могут привести к ситуациям и поведению, для которых данный тренажер не предназначен.
5. Расположите тренажер на устойчивой и горизонтальной поверхности и положите защитный материал на пол или ковер, чтобы не повредить пол; Не размещайте острые предметы вокруг тренажера.
6. Убедитесь, что все болты и гайки правильно затянуты перед использованием тренажера. Безопасное использование тренажера может быть гарантировано только в том случае, если проводится регулярное техническое обслуживание и ремонт, а изношенные и сломанные детали также заменяются;
7. Прекратите использовать тренажер при обнаружении каких-либо неисправных деталей или, если услышите какой-либо странный шум. Убедитесь, что все проблемы устранены, прежде чем использовать тренажер снова;
8. Всегда надевайте соответствующую одежду и обувь, которые подходят для тренировки на тренажере. Не занимайтесь в свободной или мешковатой одежде, так как она может застрять в тренажере и возможно стать причиной травмы. Носите кроссовки, чтобы защитить ноги во время тренировки.
9. Следует избегать хранения тренажера в очень холодных, жарких или влажных помещениях, так как это может привести к коррозии и другим связанным с ней проблемам;
10. Данный тренажер предназначен только для домашнего использования; не используйте его в коммерческих целях, сдаче в аренду или в учреждениях.
11. Данное устройство предназначено только для использования внутри помещений. Максимальный вес пользователя указан в технических характеристиках;
12. Соблюдайте осторожность при перемещении данного оборудования, чтобы избежать травм;
13. Храните данное руководство по эксплуатации и инструменты для установки в безопасном месте;
14. Данный тренажер не предназначен для профессионального медицинского оздоровления.

Инструкция по сборке оборудования

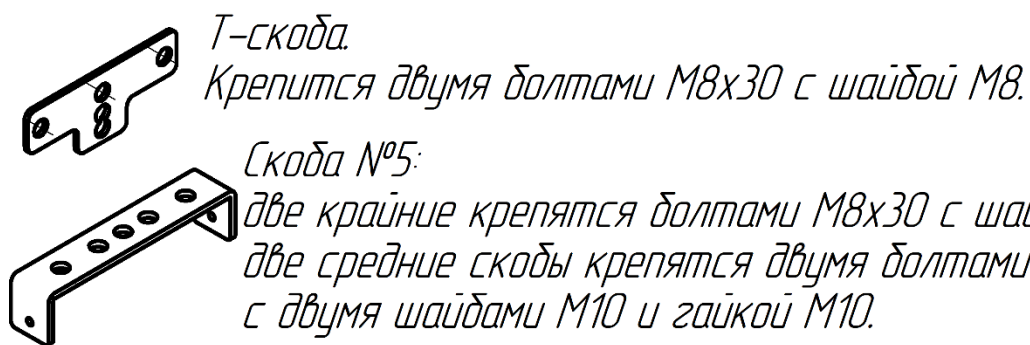
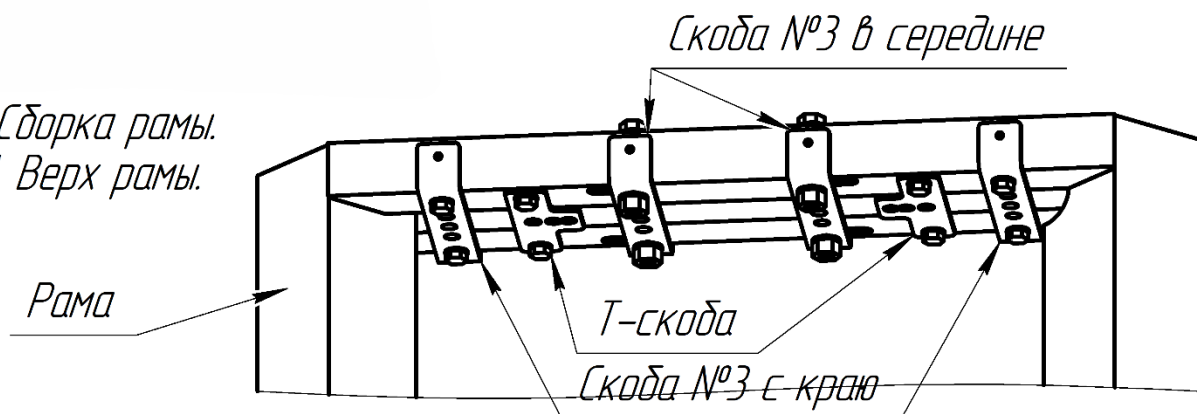


Внимание

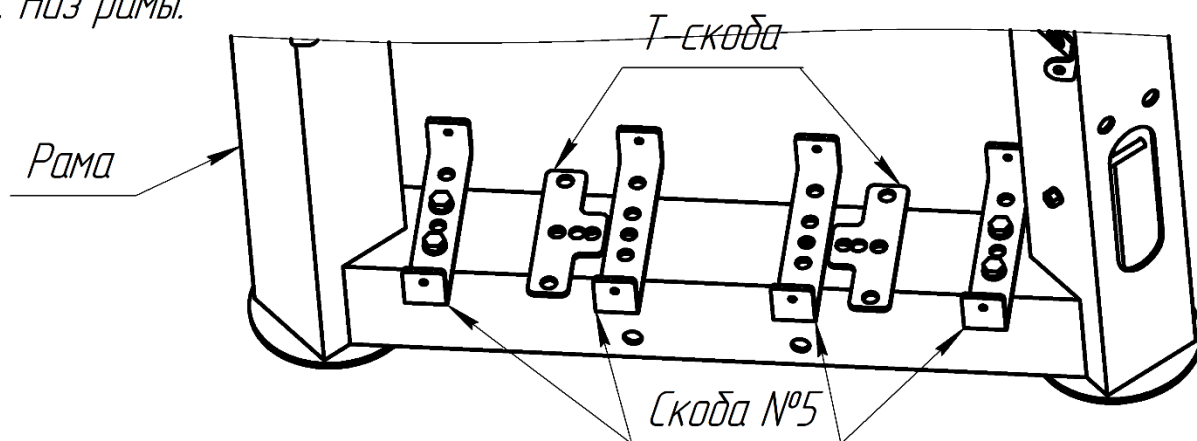
Производитель оставляет за собой право вносить изменения в продукт без предварительного уведомления об этом потребителя.



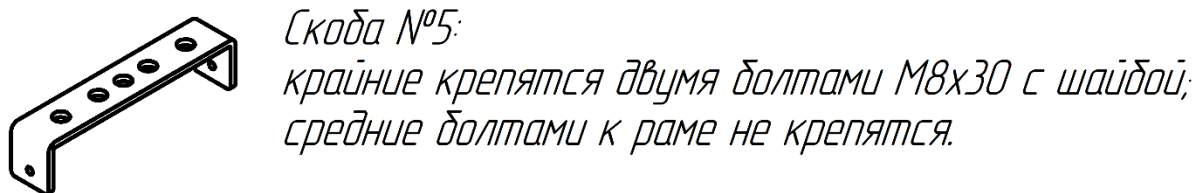
1. Сборка рамы.
1.1. Верх рамы.

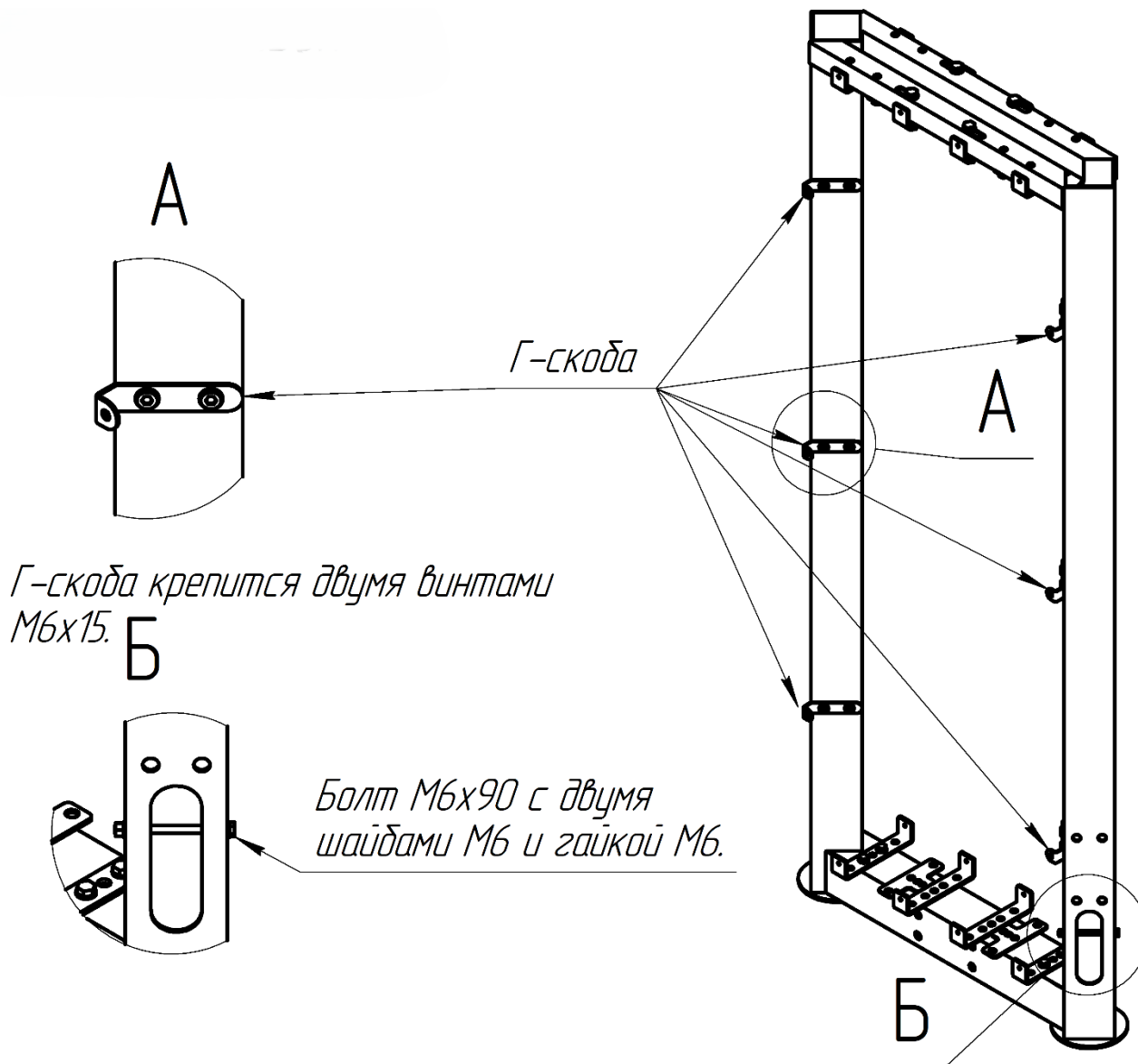


1.2. Низ рамы.

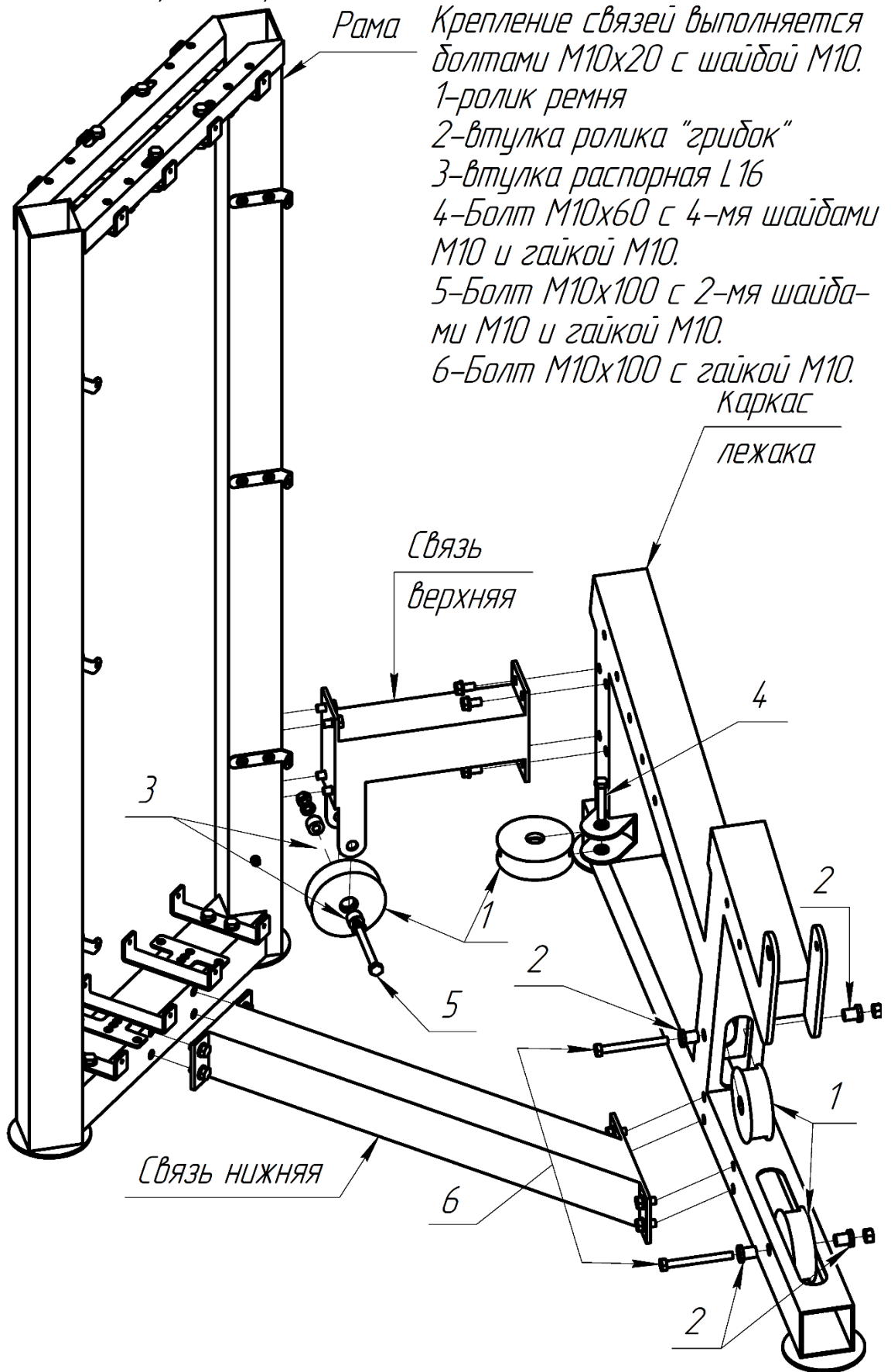


Т-скоба фиксируется направляющими плитками.

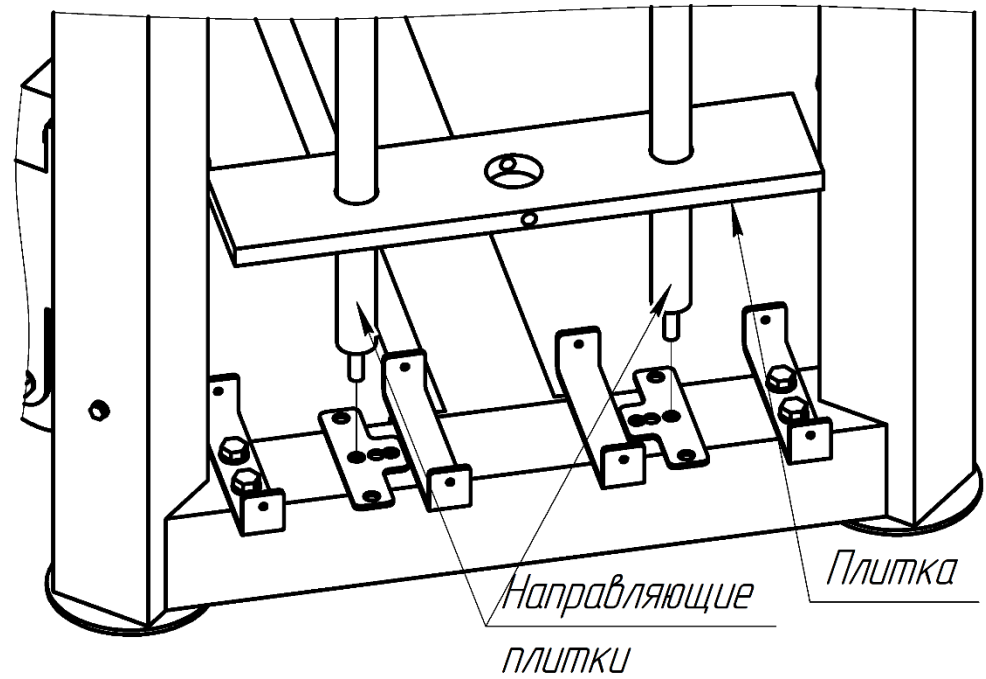




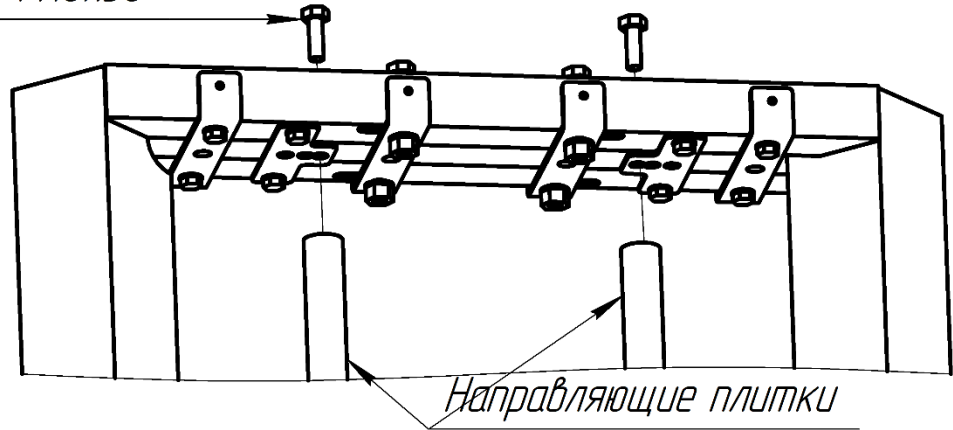
2. Присоединение к раме каркаса лежака.



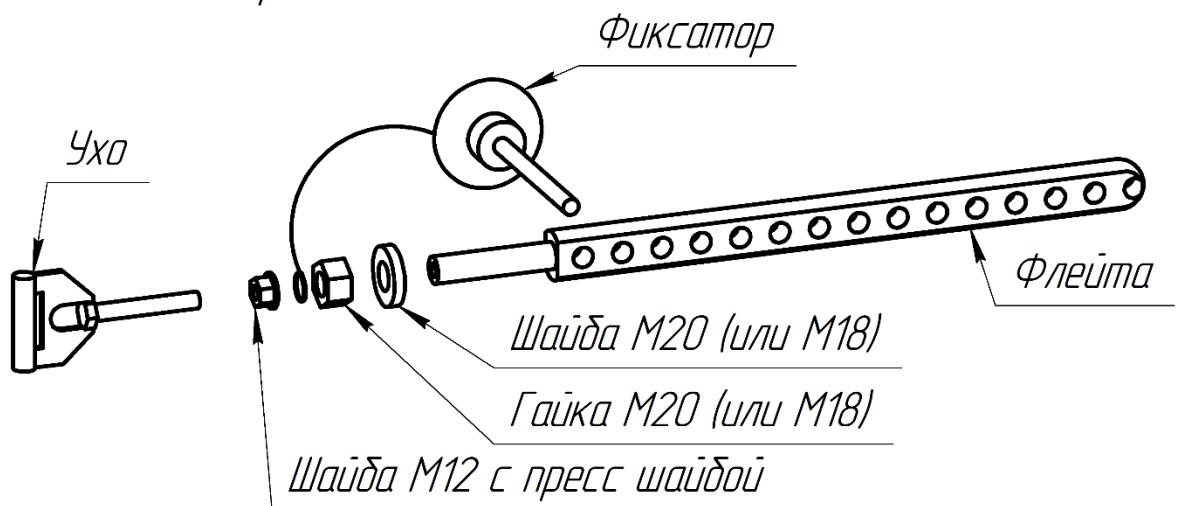
3. Установка плитки, направляющих плитки, флейты в сборе.

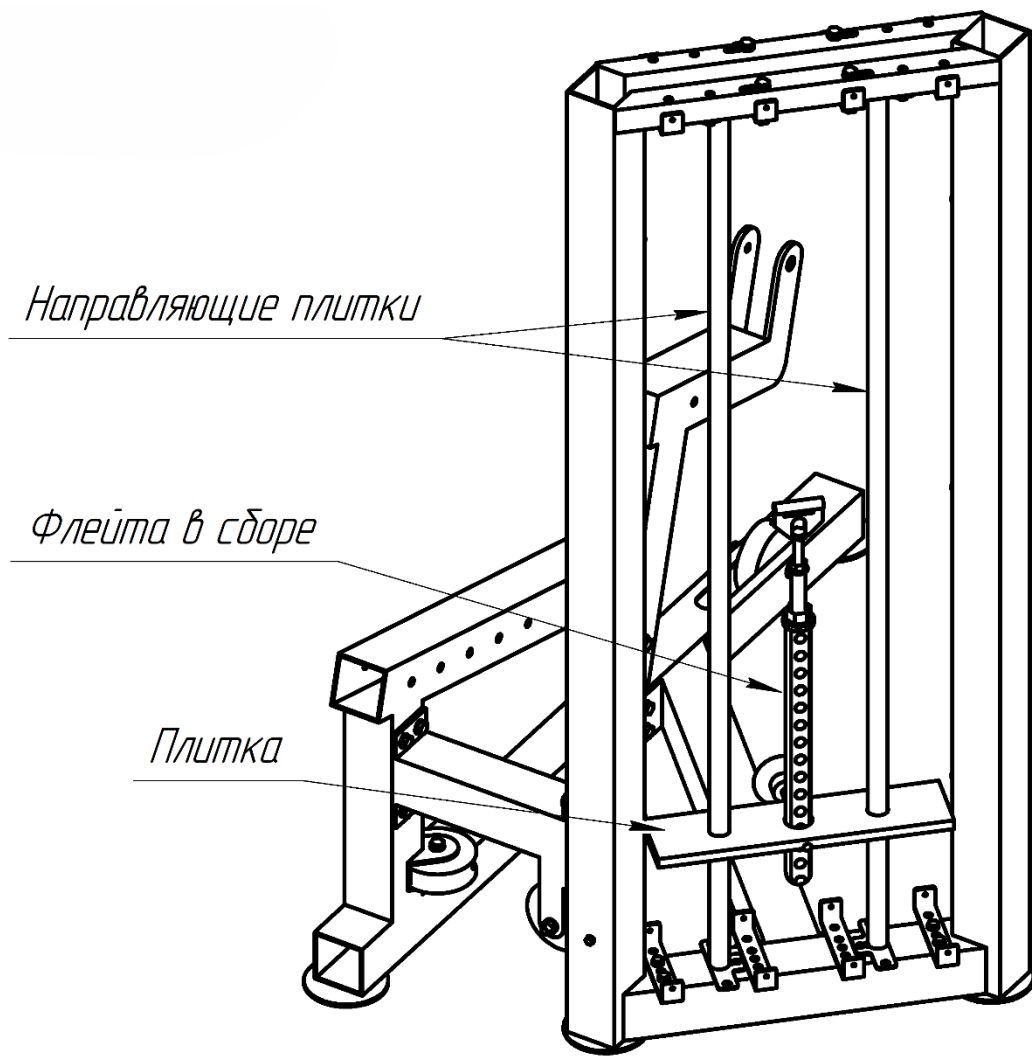


Болт M10x30

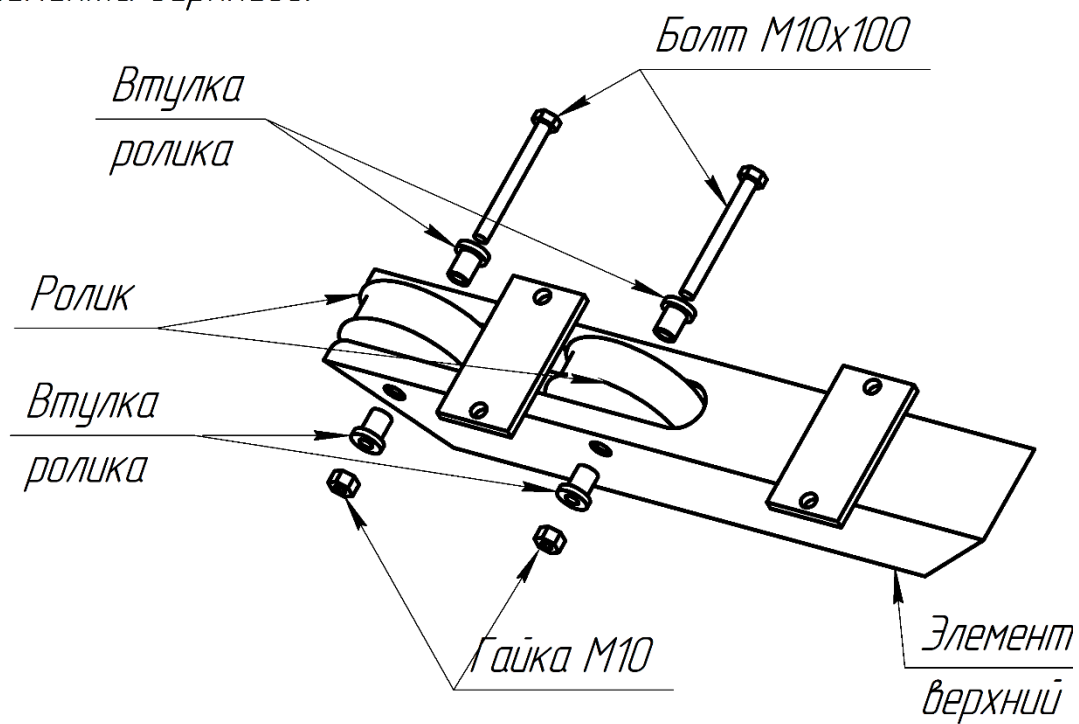


Флейта в сборе.

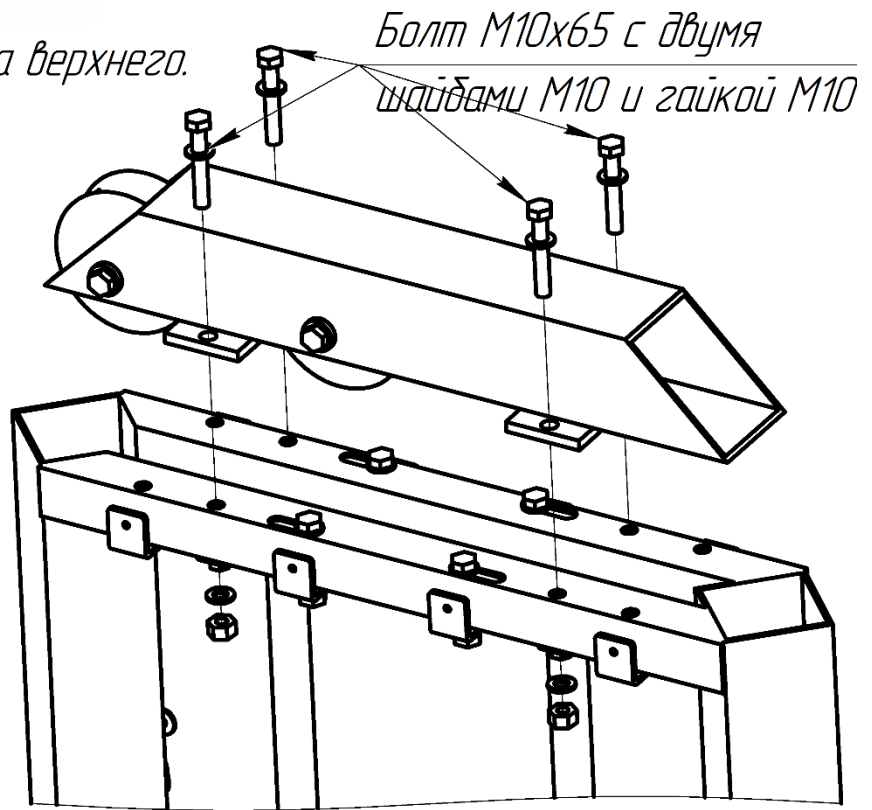




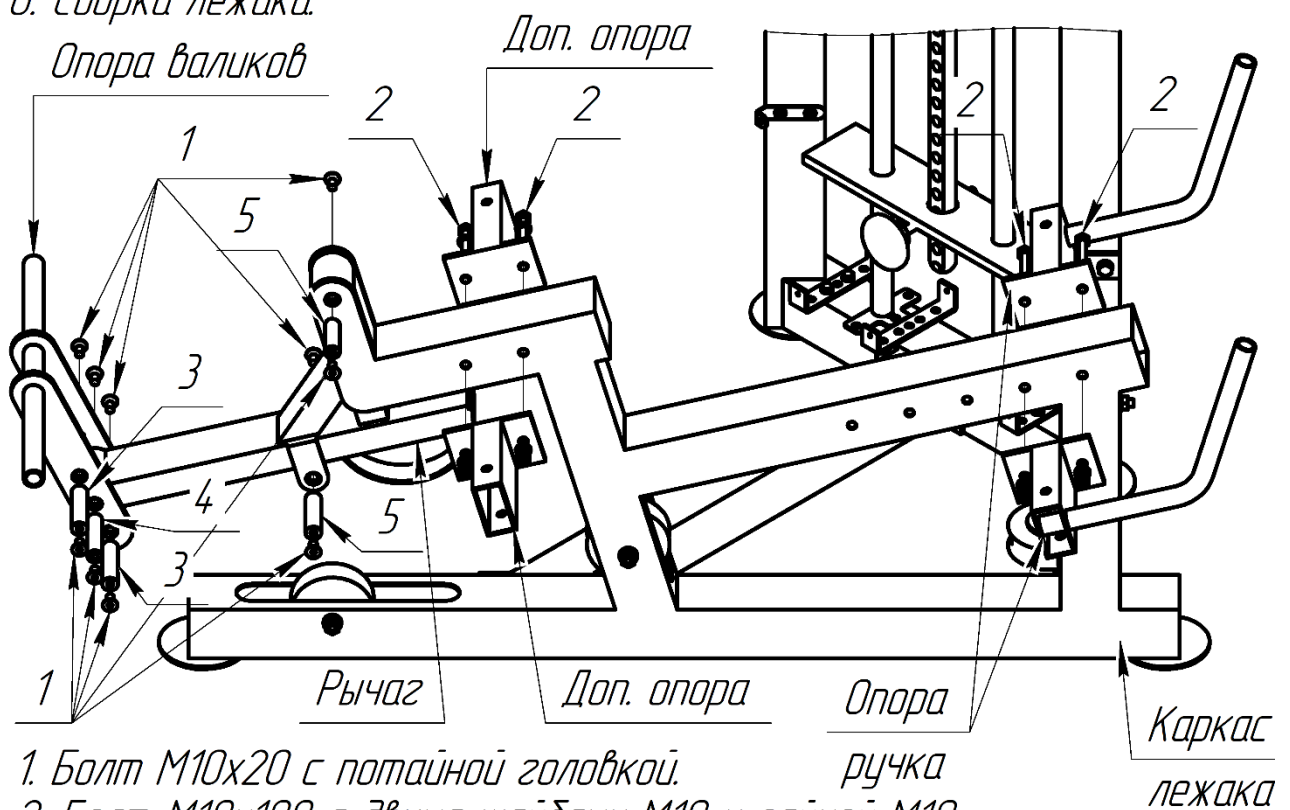
4. Сборка элемента верхнего.



5. Установка элемента верхнего.

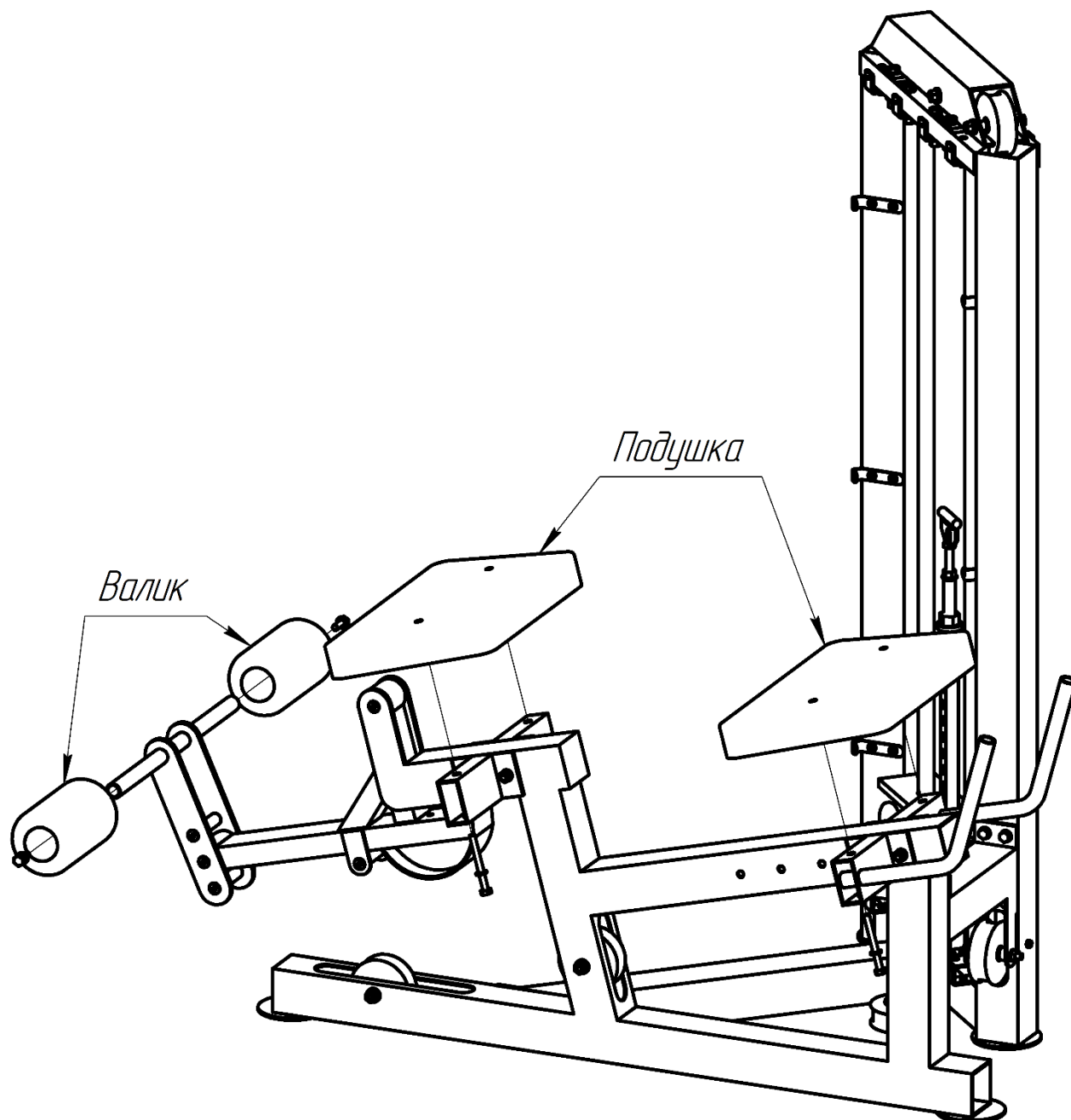


6. Сборка лежака.
Опора валиков



- 1. Болт М10х20 с потайной головкой.
- 2. Болт М10х100 с двумя шайбами М10 и гайкой М10.
- 3. Втулка L86 ϕ 27 с резинкой.
- 4. Ось каленая L86.
- 5. Втулка L64.

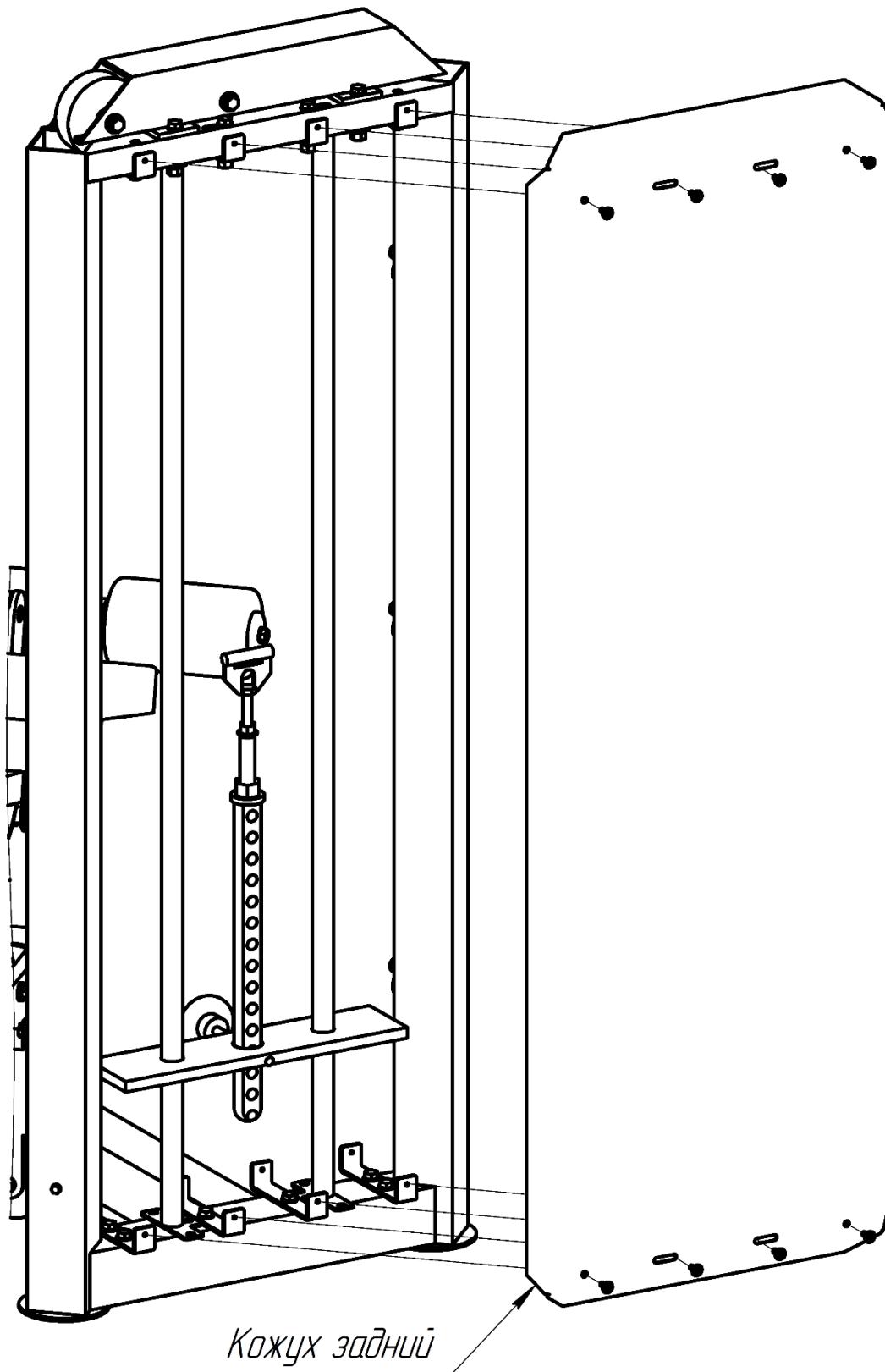
7. Установка мягких элементов.



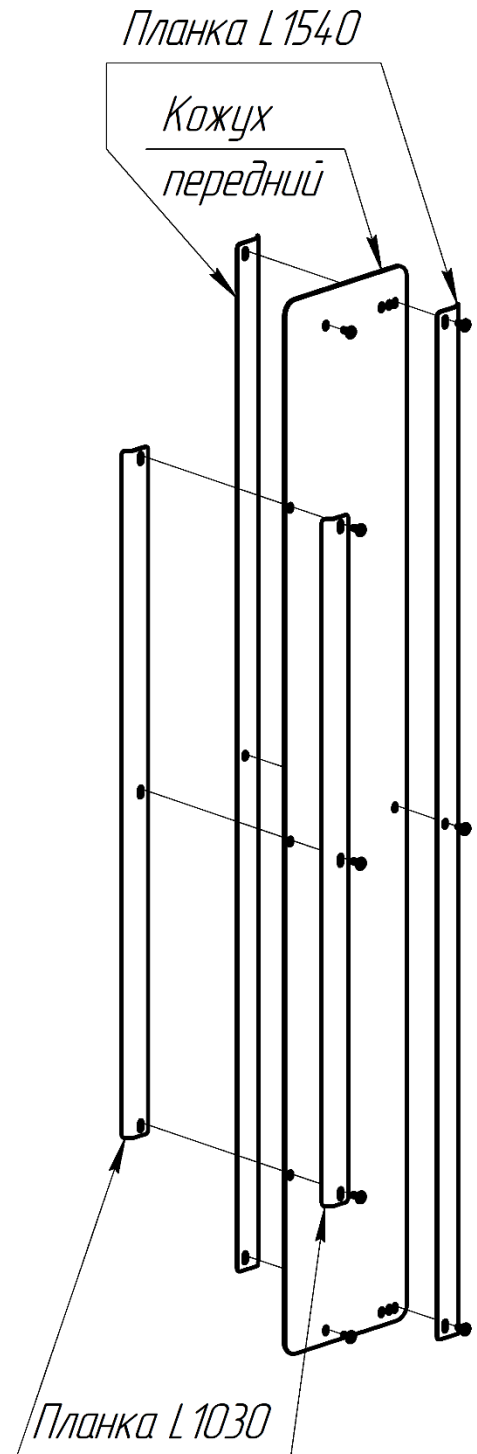
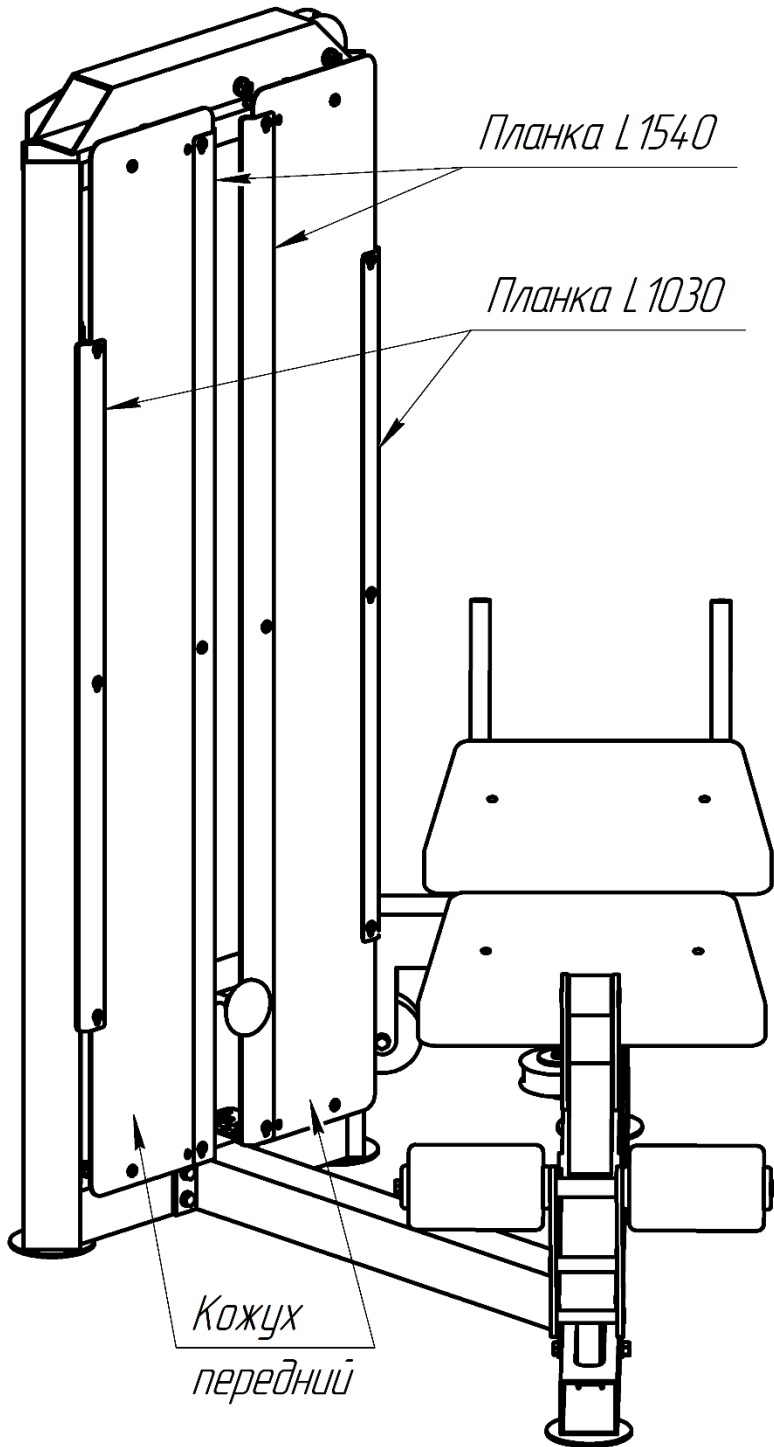
*Валики крепятся болтами M10x30 с шайбой M10+пластиковые шайбы.
Подушки крепятся болтами M10x100 с шайбой M10.*

8. Установка кожухов.
8.1. Кожух задний.

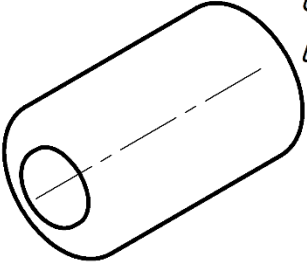
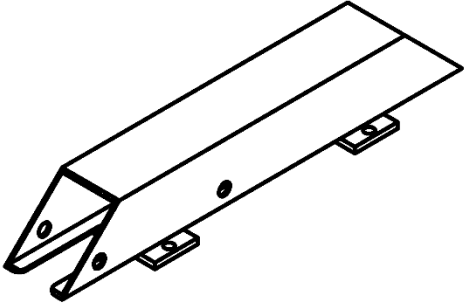
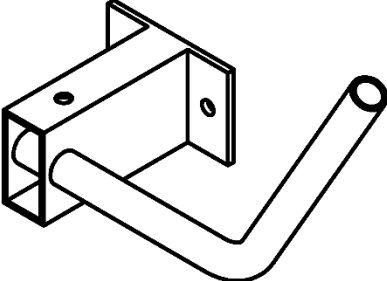
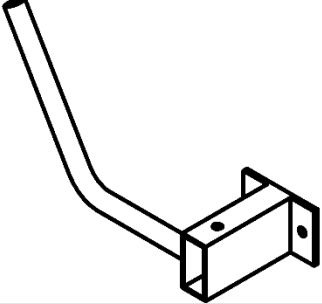
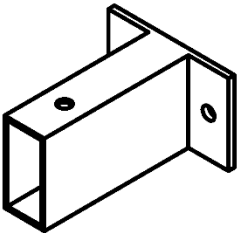
Крепление винтами М6х15

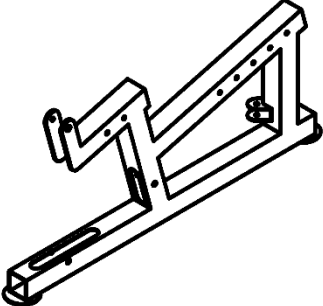
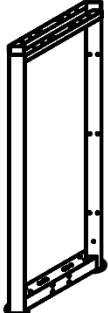


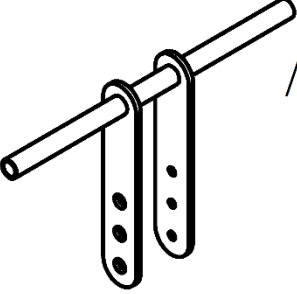


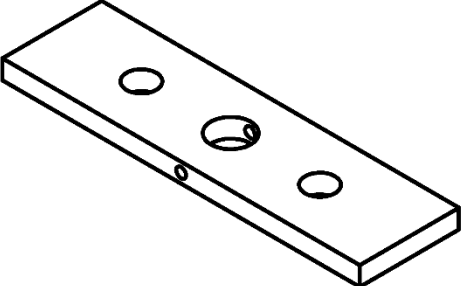
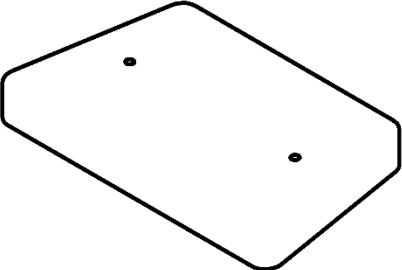
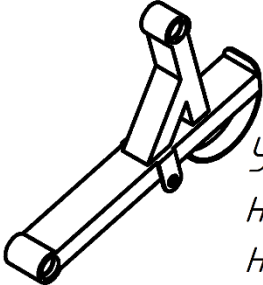
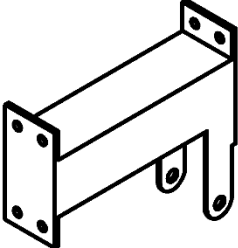
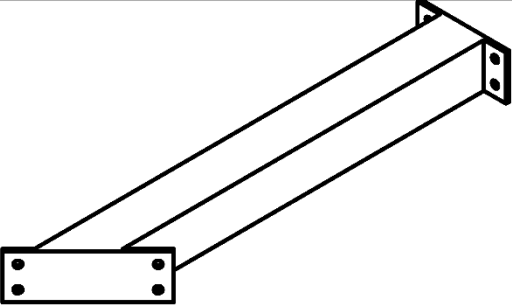
8.2. Кожух передний.

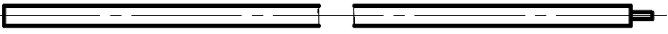
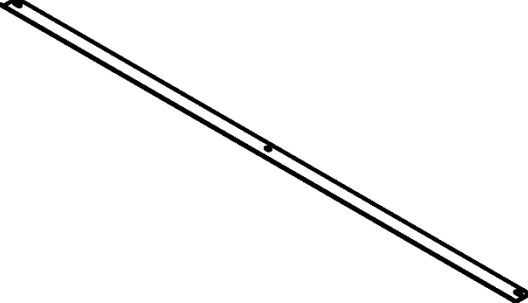
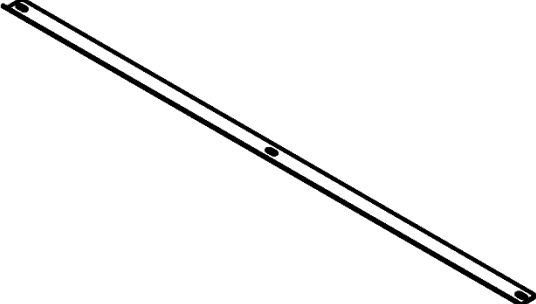
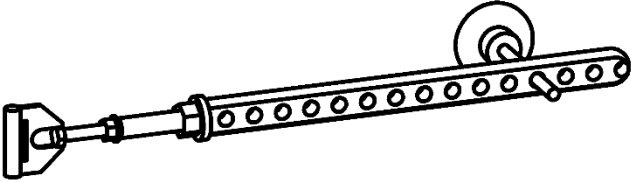


Крепление винтами M6x15. Средние отверстия планки L 1540 крепятся винтами M6x15 и гайкой M6.

<i>Элемент</i>	<i>Эскиз</i>	<i>Кол-во, шт.</i>
<i>Валик</i>	 <p data-bbox="826 203 1230 297"><i>С двумя пластиковыми шайбами.</i></p>	2
<i>Элемент верхний</i>		1
<i>Опора с ручкой правая</i>	 <p data-bbox="954 846 1214 1088"><i>Натянуть рукоять. Установить декоративный колпачек.</i></p>	1
<i>Опора с ручкой левая</i>	 <p data-bbox="954 1171 1214 1413"><i>Натянуть рукоять. Установить декоративный колпачек.</i></p>	1
<i>Опора</i>	 <p data-bbox="906 1500 1206 1594"><i>Установить заглушку 40x80.</i></p>	2

<i>Элемент</i>	<i>Эскиз</i>	<i>Кол-во, шт.</i>
<i>Каркас лежака</i>	 <p data-bbox="874 212 1232 459"><i>Приклеить подпятники, 2 шт. Установить заглушки 80x80 3 шт.</i></p>	1
<i>Рама</i>	 <p data-bbox="694 544 1225 694"><i>Приклеить подпятники 2 шт. Установить заклепки. Установить заглушки 80x80.</i></p>	1
<i>Кожух передний (пластиковый)</i>		2
<i>Кожух задний (металлический)</i>		1
<i>Опора валиков</i>	 <p data-bbox="826 1541 1216 1585"><i>Прогнать резьбу М10.</i></p>	1

<i>Элемент</i>	<i>Эскиз</i>	<i>Кол-во, шт.</i>
<i>Плитка с межосевым расстоянием 230 мм</i>		1
<i>Подушка</i>		2
<i>Рычаг</i>	 <p data-bbox="810 981 1193 1137"><i>Установить подшипники №104 с распорными втулками.</i></p>	1
<i>Связь верхняя</i>		1
<i>Связь нижняя</i>		1

<i>Элемент</i>	<i>Эскиз</i>	<i>Кол-во, шт.</i>
<i>Направляющая плитки</i>	 <p><i>С одной стороны вкрутить палец М10.</i></p>	2
<i>Планка для кожуха L1540</i>		4
<i>Планка для кожуха L1030</i>		4
<i>Флейта в сборе</i>		1

<i>Поз.</i>	<i>Наименование</i>	<i>Кол-во, шт.</i>
	<i>Винт М6х15</i>	<i>36</i>
	<i>Гайка М6</i>	<i>3</i>
	<i>Шайба М6</i>	<i>2</i>
	<i>Болт М8х30</i>	<i>12</i>
	<i>Шайба М8</i>	<i>8</i>
	<i>Болт М10х20</i>	<i>16</i>
	<i>Винт М10х20 с потайной головкой</i>	<i>10</i>
	<i>Болт М10х30</i>	<i>4</i>
	<i>Болт М10х60</i>	<i>5</i>
	<i>Болт М10х65</i>	<i>4</i>
	<i>Болт М10х90</i>	<i>1</i>
	<i>Болт М10х100</i>	<i>9</i>
	<i>Болт М10х110</i>	<i>4</i>
	<i>Шайба М10</i>	<i>58</i>
	<i>Гайка М10</i>	<i>20</i>
	<i>Ролик ремня</i>	<i>6</i>
	<i>Втулка распорная L 16</i>	<i>2</i>
	<i>Втулка ролика D16 "грибок"</i>	<i>8</i>
	<i>Втулка L86</i>	<i>1</i>
	<i>Втулка L80 D21.3</i>	<i>1</i>
	<i>Втулка L86 D21.3</i>	<i>2</i>
	<i>Ось каленая L64</i>	<i>1</i>
	<i>Скоба №5</i>	<i>8</i>
	<i>Г-скоба</i>	<i>6</i>
	<i>Т-скоба</i>	<i>4</i>

Технические характеристики

Наименование	Сгибание ног лёжа профессиональный BRONZE GYM PARTNER ML-802
Артикул:	ML-802
Материал кожуха:	пластик
Направляющие:	хромированные
Сиденье:	эргономичное с наполнителем из PU поролона и обивкой из искусственной кожи
Регулировка положения сиденья:	
Регулировка положения спинки:	да
Электроника:	
Вес стека, кг:	100
Тип стека:	грузоблок
Максимальная весовая нагрузка, кг:	100
Дополнительно:	Толщина профиля 3 мм, размер ремня 25*3 + 8/11 высокопрочных синтетических нитей. Плавающий , адаптивный упор для ног
Длина в рабочем состоянии, см:	145
Ширина в рабочем состоянии, см:	138
Высота в рабочем состоянии, см:	175
Цвет основной:	black (черный)
Тип силовых тренажеров:	грузоблочный
Рукоятки:	обрезиненные
Профиль сечения рамы:	квадрат
Ширина профиля рамы, мм:	80
Высота профиля рамы, мм:	80
Количество уровней нагрузки:	20
Максимальный вес пользователя, кг:	200
Упражнения:	сгибание ног лёжа
Тип нагрузки:	грузоблочный
Вес нетто, кг:	225
Тип тренажера:	грузоблочный
Назначение:	профессиональное
Производитель:	Fitathlon Group (подразделение в России)
Страна происхождения:	РОССИЯ
Бренд	Bronze Gym

Оборудование сертифицировано в соответствии с Техническим Регламентом Таможенного Союза.

*Производитель оставляет за собой право вносить изменения в конструкцию тренажера, не ухудшающие значительно его основные технические характеристики.



Внимание

Тренажер предназначен для коммерческого использования.