

BRONZE GYM

POWERWAY

БЕГОВАЯ ДОРОЖКА



РУКОВОДСТВО ПОЛЬЗОВАТЕЛЯ

Уважаемый покупатель!

Поздравляем с удачным приобретением! Вы приобрели современный тренажер, который, как мы надеемся, станет Вашим лучшим помощником. Он сочетает в себе передовые технологии и современный дизайн. Постоянно используя этот тренажер, Вы сможете укрепить сердечно-сосудистую систему и приобрести хорошую физическую форму. Надеемся, что данная модель удовлетворит все Ваши требования.

Прежде чем приступить к эксплуатации тренажера, внимательно изучите настоящее руководство и сохраните его для дальнейшего использования. В случае возникших дополнительных вопросов обратитесь к продавцу или в сервисный центр, который проконсультирует Вас и поможет устранить возникшую проблему.

Обязательно сохраняйте инструкцию по эксплуатации, это поможет Вам по прошествии времени вспомнить о функциях тренажера и правилах его использования.

Если у Вас возникли какие-либо вопросы по эксплуатации данного тренажера, свяжитесь со службой технической поддержки или уполномоченным дилером, у которого Вы приобрели тренажер.



Внимание!

Перед тем как приступить к тренировкам, настоятельно рекомендуем пройти полное медицинское обследование, особенно если у Вас есть наследственная предрасположенность к повышенному давлению или сердечно-сосудистым заболеваниям. Неправильное или чрезмерно интенсивное выполнение упражнений может повредить Вашему здоровью.

Транспортировка и эксплуатация тренажера

1. Тренажер должен транспортироваться только в заводской упаковке;
2. Заводская упаковка не должна быть повреждена и нарушена;
3. При транспортировке тренажер должен быть надежно защищен от дождя, влаги, атмосферных осадков, механических повреждений.

Хранение тренажера

Тренажер рекомендуется хранить и использовать только в сухих отапливаемых помещениях со следующими значениями:

- Температура: +10-+35С;
- Влажность: 50-75%.

Если Ваш тренажер перевозился или хранился при низкой температуре или в условиях высокой влажности (имеет следы конденсации влаги), необходимо перед эксплуатацией выдержать его в нормальных условиях не менее 4 часов, и только после этого можно приступить к эксплуатации.

Рекомендации по сборке

Перед сборкой тренажера тщательно изучите ее последовательность и выполняйте все рекомендации. Используйте для сборки приложенный или рекомендуемый инструмент. Убедитесь, что в наличии имеются все детали и инструменты и они не имеют повреждений. Не прикладывайте чрезмерных усилий к инструменту при сборке во избежание травм и повреждения элементов конструкции тренажера. Сначала соберите все элементы конструкции, не затягивая до конца гайки и болты, и только убедившись, что конструкция собрана правильно, окончательно затяните их.

Каждый тренажер на заводе проходит проверку качества. Это необходимо, чтобы убедиться в корректной работе всех узлов тренажера.

При этом может потребоваться частичная или полная сборка (зависит от конкретной модели). В связи с этим в местах соединений элементов тренажера могут остаться следы сборки, стыковки деталей и использования технологического крепежа.

Перед тем как начать тренировку

Перед первым занятием проверьте, правильно ли была проведена сборка тренажера. Ознакомьтесь со всеми функциями и настройками тренажера и проводите тренировки в строгом соответствии с инструкцией по эксплуатации. Перед началом тренировки убедитесь, что все защитные элементы надежно установлены и закреплены, проверьте надежность механических и электрических соединений. Установите тренажер на ровную нескользящую поверхность, оставляя с каждой стороны не менее 0,9 м свободного пространства. Для снижения шума и вибраций рекомендуется использовать и подкладывать под тренажер специальные резиновые коврики, также это позволит избежать царапин, сколов и вмятин, если напольное покрытие в Вашем доме выполнено из деликатных материалов (паркетная доска, штучный паркет, натуральный линолеум, пробковое покрытие и т. п.).



Если беговая дорожка не эксплуатировалась более 6 месяцев, то необходимо смазать деку силиконовой смазкой до возобновления тренировок, так как силиконовая смазка со временем высыхает, становится вязкой и теряет смазывающие свойства.

Регулировка бегового полотна

Регулировка бегового полотна предполагает две основные функции – регулировку натяжения и центровку бегового полотна. Беговое полотно регулируется на фабрике производителем, но в связи с транспортировкой и перемещением беговой дорожки, беговое полотно может сдвинуться. Перед началом эксплуатации необходимо проверить регулировку натяжения и центровку бегового полотна, а также в течение первых недель, так как оно после нескольких использований может немного растянуться или сместиться в сторону.

Чтобы правильно отрегулировать беговое полотно, следуйте указаниям, приведенным ниже.

Регулировка натяжения бегового полотна

Если во время занятия на беговой дорожке Вы чувствуете небольшое проскальзывание, то, вероятнее всего, беговое полотно нужно аккуратно подтянуть.

ВНИМАНИЕ: Во время регулировки бегового полотна оно не должно двигаться. Излишнее натяжение полотна приведет к его преждевременному износу, равно как и некоторых других компонентов дорожки. Никогда не натягиваете полотно слишком сильно!

Натяжение бегового полотна является обычной регулировочной операцией. Для устранения проскальзывания следует затянуть оба натяжных болта заднего ролика при помощи торцевого шестигранного ключа соответствующих размеров

- Используйте соответствующий шестигранный ключ для регулировки болтов натяжения бегового полотна;
- Шаг 1- Поверните левый болт ключом по часовой стрелке на $\frac{1}{4}$ оборота, для увеличения натяжения полотна;
- Шаг 2- Повторите такое же действие для правого болта. Необходимо повернуть болт на точно такое же количество оборотов;
- При необходимости повторите процедуру, но никогда не вращайте болты более чем на $\frac{1}{4}$ оборота. Повторяйте шаги 1 и 2 до установления необходимого уровня натяжения и отсутствия проскальзывания;

Для того чтобы уменьшить натяжение бегового полотна, необходимо поворачивать ключ против часовой стрелки согласно шагам, указанным выше.

Центрирование бегового полотна

Время от времени необходимо центрировать беговое полотно в связи с тем, что во время тренировки Вы отталкиваетесь с разным усилием на каждую ногу и полотно может смещаться в разные стороны. Центрирование полотна необходимо для предотвращения быстрого износа полотна и правильного функционирования.

1. **ВНИМАНИЕ:** Для центрирования бегового полотна необходимо запустить беговое полотно со скоростью не более 0.5 мили в час. Соблюдайте технику безопасности, чтобы одежда или волосы не попали на задний вал. Обратите внимание, в какую сторону отклоняется беговое полотно;
2. Если беговое полотно смещено вправо: Запустите беговое полотно со скоростью 0.5 мили в час. При помощи входящего в комплект поставки торцевого гаечного ключа поверните правый задний болт на $\frac{1}{4}$ оборота по часовой стрелке. Проверьте положение полотна. Беговое полотно должно пройти один полный оборот, после этого можно сделать вывод о том, насколько оно отцентрировано.

- При необходимости повторите процедуру;
3. Если беговое полотно смещено влево: Запустите беговое полотно со скоростью 0.5 мили в час. При помощи входящего в комплект поставки торцевого гаечного ключа поверните правый задний болт на 1/4 оборота против часовой стрелки. Проверьте положение полотна. Беговое полотно должно пройти один полный оборот, после этого можно сделать вывод о том, насколько оно отцентрировано. При необходимости повторите процедуру;
 4. После того, как беговое полотно двигается по центру, увеличьте скорость до 6 км/ч, чтобы проверить его положение в движении. При необходимости повторите вышеописанные шаги.

Если попытки центрировать беговое полотно безрезультатны, вероятно, нужно увеличить натяжение бегового полотна.



Выбор места для тренажера

Место, где установлен тренажер, должно быть хорошо освещенным и проветриваемым. Установите тренажер на твердой, ровной поверхности так, чтобы расстояние от стены или других предметов было достаточным.

Рекомендуемое пространство должно быть не менее 70 см по бокам, не менее 30 см перед оборудованием, не менее 110 см позади него.

В случае неисправности или поломки необходимо обеспечить доступ к оборудованию для сервисного инженера.

Свободное пространство сзади тренажера обеспечит Вам комфортный подход к тренажеру и спуск с него.

Если Вы ставите тренажер на ковер, необходимо подложить под него коврик из твердого пластика, чтобы предохранить ковер и оборудование от возможных повреждений. Также это позволит избежать царапин, сколов и вмятин, если напольное покрытие в Вашем доме выполнено из деликатных материалов (паркетная доска, штучный паркет, натуральный линолеум, пробковое покрытие и т. п.)

Не размещайте тренажер в помещениях с высокой влажностью, например, рядом с парной, сауной или закрытым бассейном. Водяные пары или хлор могут отрицательно повлиять на электронные и другие компоненты тренажера.

Рекомендации по уходу и техническому обслуживанию беговых дорожек

ПОРЯДОК ТЕХНИЧЕСКОГО ОБСЛУЖИВАНИЯ

Организация регулярного технического обслуживания лежит на Пользователе беговой дорожкой. Техническое обслуживание беговой дорожки выполняется как самим пользователем, так и в случае необходимости можно обратиться к специалистам сервисной службы на платной основе.

Поддержание чистоты в месте использования беговой дорожки, чистка и смазка самой дорожки позволяет избежать проблем в эксплуатации и сводит к минимуму необходимость вызова специалистов по ремонту. Изготовитель рекомендует выполнять следующие действия по профилактическому техническому обслуживанию.



Внимание!

Перед обслуживанием беговой дорожки выключите тренажер тумблером ВКЛ/ВЫКЛ (on/off) и выньте шнур питания из стенной розетки.

ПОСЛЕ КАЖДОЙ ТРЕНИРОВКИ (ЕЖЕДНЕВНО)

Осмотрите беговую дорожку и выполните следующие действия:

- Протрите беговое полотно, боковые накладки, кожух двигателя и консоль влажной тряпкой. Не используйте растворители, они могут повредить тренажер. Используйте мыльный раствор и влажную тряпку;
- Убедитесь, что силовой шнур не попал под тренажер или в другое место, где он может оказаться зажат или оборван;
- Проверьте натяжение и центровку бегового полотна. Убедитесь, что полотно не задевает и не повредит при движении другие части тренажера из-за нарушения центровки.

ЕЖЕНЕДЕЛЬНО

Чистка поверхности под беговой дорожкой:

- Выключите тумблер беговой дорожки, затем отключите ее от сети;
- Сложите тренажер, убедившись в надежности его фиксации в вертикальном положении;
- Переместите тренажер в другое место;
- Подметите или пропылесосьте пол, чтобы удалить пыль или другой мусор, который мог накопиться под беговой дорожкой;
- Поставьте тренажер обратно.

ЕЖЕМЕСЯЧНО – ВАЖНО!

- Выключите тумблер питания беговой дорожки, затем отключите ее от сети;
- Проверьте затяжку всех монтажных болтов тренажера;
- Снимите крышку моторного отсека двигателя. Дождитесь, пока все индикаторы светодиодов на платах погаснут;
- Почистите (пропылесосьте) моторный отсек и сам двигатель, чтобы удалить накопившийся пух и пыль. Невыполнение этой процедуры может привести к выходу из строя электронных блоков управления дорожкой;
- Пропылесосьте места прилегания бегового полотна к боковым накладкам и протрите беговое полотно влажной тряпкой;

Удалите с помощью пылесоса черные или белые частички, которые могут скопиться вокруг тренажера в результате трения полотна о деку. Их появление является результатом нормальной работы беговой дорожки.

Смазка деки силиконовой смазкой

В процессе эксплуатации беговой дорожки, происходит стирание и высыхание смазывающего слоя силиконовой смазки, которая обеспечивает скольжение полотна по деке и возникает необходимость нанесения нового слоя смазки.

Типичные признаки необходимости смазки деки:

- сильный нагрев бегового полотна, запах нагретой резины;
- перегрев электродвигателя, резкий запах пластмассы, горячая крышка моторного отсека;
- отключение электродвигателя во время занятий;
- появление текстовых (например: OIL, LUBE BELT и др.) или цифровых сообщений на дисплее консоли.

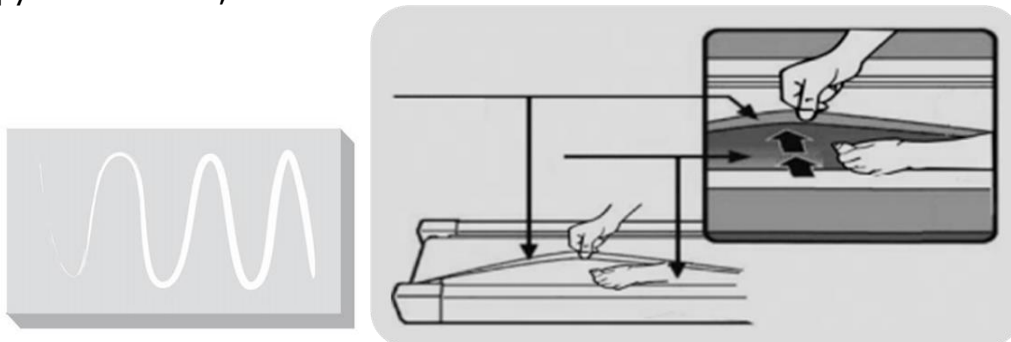
Обращаем Ваше внимание, что несвоевременная смазка деки силиконовой смазкой приводит к повышенному трению и нагрузке на электродвигатель, что может привести к поломке электродвигателя и электронных плат управления дорожкой, повреждению и преждевременному износу деки и бегового полотна.

Мы рекомендуем проводить техническое обслуживание по следующему графику:

- При занятиях менее 3 часов в неделю – ежегодно;
- При занятиях 3-5 часов в неделю - каждые шесть месяцев;
- При занятиях более 5 часов в неделю - каждые три месяца.

Процедура смазывания деки:

- выключите тумблер питания и отключите дорожку от сети;
- ослабьте болты крепления заднего вала в задней части деки. *(Рекомендуем наклеить метки с обоих концов рамы, отметив таким образом положение вала);*
- возьмите бутылочку смазочного вещества в правую руку, левой рукой отогните край бегового полотна вверх, а правой нанесите смазывающее вещество на деку зигзагами или линиями, в направлении от начала к концу деки, от одной стороны к другой 10-15 мл;



- затяните болты заднего вала в соответствии с вашими метками (снова натяните полотно до прежнего состояния);
- подключите дорожку к сети, вставьте ключ безопасности и запустите дорожку на минимальной скорости и походите по полотну в течении 2 минут для равномерного распределения смазки.

Рекомендуемый расход силиконовой смазки для разового обслуживания:

- Домашние беговые дорожки - 10-15 мл.
- Полупрофессиональные беговые дорожки – 15-20 мл
- Профессиональные беговые дорожки – 20-30 мл

Нанесение слишком большого количества смазки, приводит к проскальзыванию переднего вала и бегового полотна.

Перед нанесением нового слоя смазки, необходимо очистить деку от грязи и остатков старого слоя смазки используя мягкую ткань и средство для очистки.

Некоторые модели тренажёров комплектуются бутылочкой с силиконовой смазкой (30 мл), рассчитанной на 2-3 применения. По вопросу её приобретения обращайтесь к Продавцу.

Все трущиеся и нагружаемые элементы дорожки снабжены специальными герметичными подшипниками, которые не требуют особого ухода и регулярной смазки.

В любом случае, даже при регулярном обслуживании необходимо контролировать и проверять состояние деки и бегового полотна, токовую нагрузку на электродвигатель и принимать решение в зависимости от их технического состояния.

Регулярное техобслуживание не гарантирует нормальную работу комплектующих беговой дорожки (дека, полотно и т.п.), если пользователями нарушаются правила эксплуатации тренажёра.



Рекомендуем посмотреть наши видеоролики по уходу и обслуживанию беговой дорожки: <https://clck.ru/3Ffp8P>

Электробезопасность (для тренажеров с питанием от сети)

Соблюдайте все меры предосторожности, принятые при работе с электрическим оборудованием. Тренажер должен подключаться только к заземленной розетке. Это снижает риск удара током при поломке или сбое в работе. Тренажер снабжен шнуром с жилой для заземления и вилкой с ножкой заземления. Вставьте вилку в соответствующую питающую розетку, установленную и заземленную с соблюдением действующих нормативов. Перед каждым использованием осмотрите электрический соединительный шнур на предмет отсутствия его повреждений.

Неправильное подключение может стать причиной удара током. Если у Вас возникли сомнения в правильности заземления, обратитесь к электрику или представителю сервисной службы. Не меняйте вилку тренажера. Если комплектующая вилка не подходит к Вашей розетке, обратитесь к электрику и установите нужную розетку. Не применяйте дополнительные электрические удлинители, переходные адаптеры между электрической сетью и тренажером. Это может нарушить работу системы УЗО и увеличить риск поражения электрическим током, а также явиться обоснованным отказом в гарантийном обслуживании. Не прячьте шнур питания под ковер и не ставьте на него предметы, способные пережать или повредить его. Не допускайте,

чтобы шнур питания касался нагретых поверхностей. В случае скачка напряжения в некоторых тренажерах предусмотрено автоматическое отключение.



Осторожно!

Неправильное подключение заземляющего провода оборудования может привести к поражению электрическим током.

Меры предосторожности

Тренажер должен использоваться только по назначению, то есть для физических тренировок взрослых людей. Любое другое использование тренажера запрещено и может быть опасно. Продавец не несет ответственности за любые травмы или повреждения, вызванные неправильным использованием тренажера.

Тренажер предназначен для использования взрослыми людьми, конструкция и установленные нагрузки рассчитаны на взрослых людей, поэтому эксплуатация несовершеннолетними лицами не допускается. Дети и домашние животные не должны приближаться к работающему тренажеру ближе 3 м.

В целях вашей безопасности рекомендуем соблюдать следующие правила:

- Сборку и эксплуатацию тренажера следует осуществлять на твердой ровной поверхности. Свободное пространство вокруг тренажера должно составлять не менее 1,2 м;
- При регулярной эксплуатации проверяйте затяжку резьбовых соединений каждые 1-2 месяца;
- Не допускайте попадания внутрь тренажера посторонних предметов и жидкостей;
- Никогда не эксплуатируйте тренажер с явными дефектами — открученными элементами крепления, незакрепленными узлами, с нехарактерными посторонними шумами и т. д. Это может привести к травмам или сокращению срока службы тренажера;
- Для осмотра и устранения возникших дефектов обратитесь в авторизованный сервисный центр или к уполномоченному дилеру, у которого вы приобрели тренажер;
- Обслуживание тренажера, за исключением процедур, описанных в данном руководстве, должно производиться только сотрудниками сервисного центра;
- Не допускается какое-либо изменение конструкции или узлов и деталей тренажера — это может привести к серьезным травмам и вреду для здоровья;
- Вес пользователя не должен превышать максимально заявленный;
- Во время занятий используйте соответствующую одежду и обувь. Не надевайте свободную одежду или обувь с кожаной подошвой или каблуками. Если у вас длинные волосы, соберите их в хвост или пучок на затылке;
- Не подставляйте руки под движущиеся части тренажера;
- Не подвергайте себя чрезмерным нагрузкам во время тренировок. Если вы почувствовали боль или недомогание, немедленно прекратите занятия и обратитесь за консультацией к врачу.

Прежде чем использовать электрическую беговую дорожку, изучите кнопки на панели управления: запуск, остановка, изменения скорости и другие. Встаньте на боковые накладные с обеих сторон бегового полотна и возьмитесь за поручни.

Удерживайте невысокую скорость — не более 3 км/ч. Затем встаньте на беговое полотно. После того как привыкнете к скорости, можно попробовать ходьбу или медленный бег, добавив скорость от 3 до 5 км/ч. Пройдите примерно 10 минут на этой скорости, затем остановите дорожку.

Полезные советы

- Перед началом тренировки проконсультируйтесь с врачом или фитнес-тренером, который поможет вам составить подходящий график занятий в соответствии с вашим возрастом и состоянием здоровья. Также он определит скорость движения и интенсивность выполнения упражнений;
- Можно добавить в свой план занятий аэробные упражнения — ходьбу, бег трусцой, плавание, танцы или езду на велосипеде. Постоянно контролируйте пульс. Если у вас нет электронного кардиодатчика, уточните у врача, как измерять пульс вручную на запястье или шее. Определите целевую ЧСС;
- Пейте достаточно воды во время тренировки, так как организм активно теряет влагу и важно восстанавливать водный баланс, чтобы избежать обезвоживания. Не пейте слишком много холодной воды и напитков, их температура должна быть комнатной;
- Немедленно прекратите тренировку, если чувствуете стеснение и боль в груди, учащенное сердцебиение, затрудненное дыхание, головокружение или другой дискомфорт;
- Возвращайтесь к тренировкам только после консультации с врачом. Занимайтесь с комфортной для вас скоростью!

Рекомендуемые параметры скорости в зависимости от физической подготовки:

Интенсивность	Скорость
медленная ходьба	1,0-3,0 км/ч
неспешная ходьба	3,0-4,5 км/ч
нормальная ходьба	4,5-6,0 км/ч
быстрая ходьба	4,5-6,0 км/ч
бег трусцой	7,5-9,0 км/ч
средняя скорость бега	9,0-12,0 км/ч
интенсивный бег	12,0-14,5 км/ч
сверхинтенсивный бег	14,5-16,0 км/ч

Для ходьбы лучше поддерживать скорость ≤6 км/ч. Для бега рекомендуемая скорость – ≥8,0 км/ч.

Гарантия

С условиями и сроками гарантии Вы можете ознакомиться на сайте <https://fitathlon.ru/fitathlon-service/guarantee.pdf>

Гарантия наших брендов является твердым обязательством по обеспечению высокого качества оборудования.

Перед покупкой и эксплуатацией рекомендуем ознакомиться с содержанием гарантийного талона, размещенного по указанной выше ссылке.

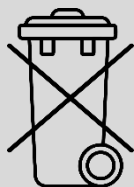
Обратите внимание, что сроки гарантии отличаются для тренажеров с разным уровнем использования: домашним, полупрофессиональным и коммерческим.

Авторизованные сервисные центры представлены по всей России. Наши профессионалы гарантируют качественное обслуживание и ремонт, следуя стандартам бренда.

Сохраняйте стикеры с уникальным серийным номером. Они являются залогом оказания гарантийного ремонта. При наличии стикера гарантийный талон не требуется.

С контактами сервисных центров можно ознакомиться на сайте <https://fitathlon.ru/fitathlon-service/>

Указания по утилизации



Данный тренажер не относится к бытовым отходам. **Пожалуйста, не выбрасывайте оборудование либо элементы питания вместе с бытовыми отходами**, для утилизации использованных элементов питания пользуйтесь действующими в Вашей стране системами возврата и сбора для утилизации.

Надлежащий отдельный сбор разобранных приборов, которые впоследствии отправятся на переработку, утилизацию или экологичное захоронение, способствует предотвращению возможных негативных воздействий на окружающую среду и здоровье человека, а также позволяет повторно использовать материалы, из которых изготовлено устройство. За незаконную утилизацию устройства пользователь может быть привлечен к административной ответственности, предусмотренной действующим законодательством.



Внимание

Тренажер предназначен для коммерческого использования.

Инструкции по сборке и эксплуатации



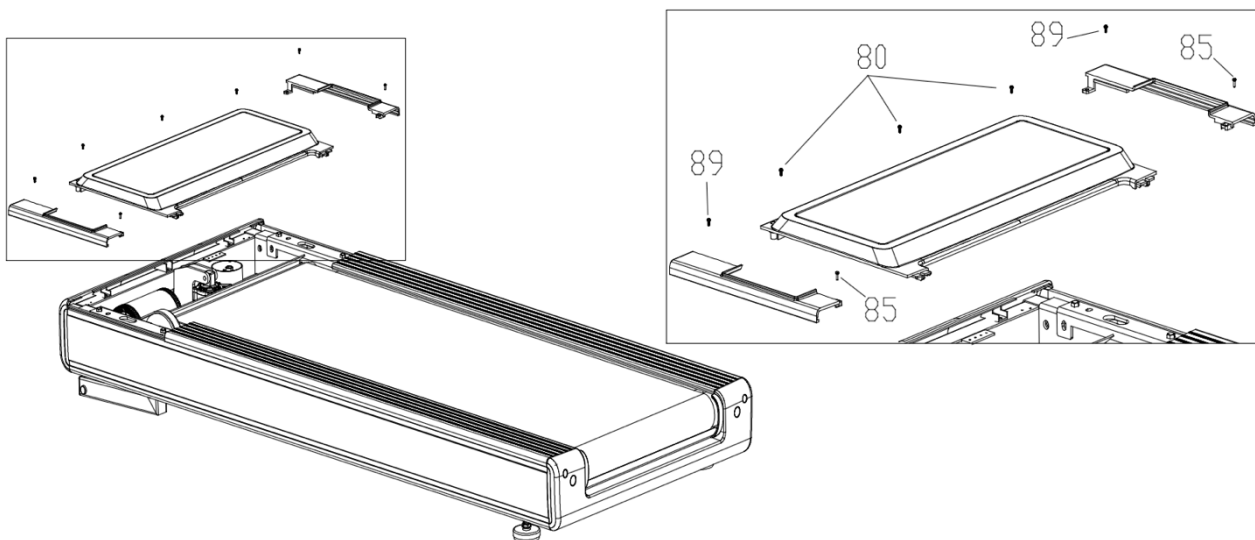
Внимание

Производитель оставляет за собой право вносить изменения в продукт без предварительного уведомления.

Примечание: Во время сборки, не затягивайте винты; необходимо затянуть все детали по окончанию сборки.

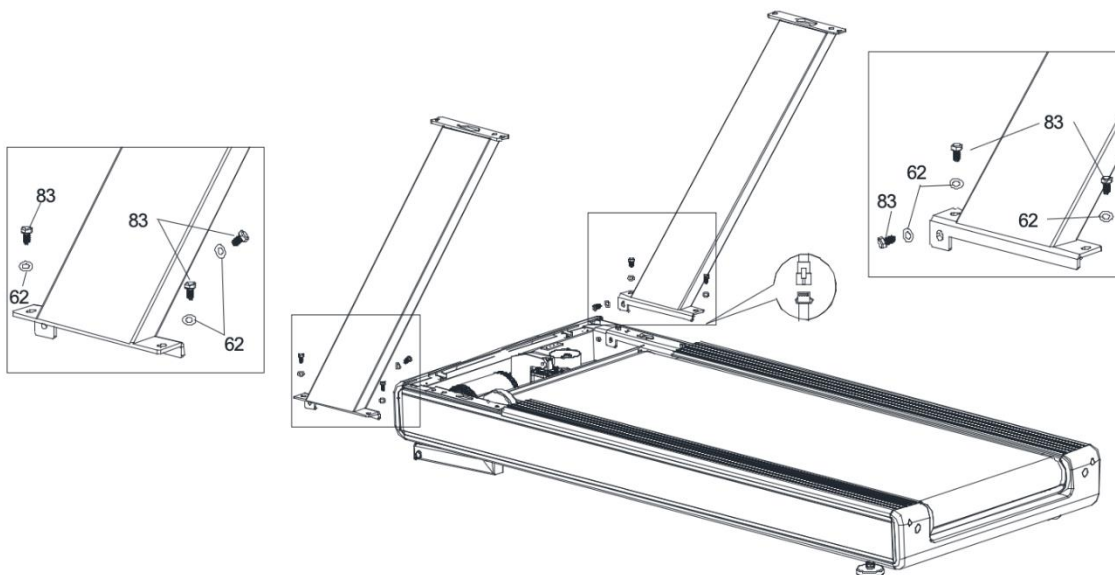
Шаг 1

Достаньте беговую дорожку из коробки и установите на ровный пол, снимите верхний кожух двигателя, открутите 3 крестообразных винта М4*16, закрепленных спереди. Выкрутите винты, которые крепятся к левому и правому кожухам двигателя, а затем снимите оба кожуха. Крепко затяните все винты.



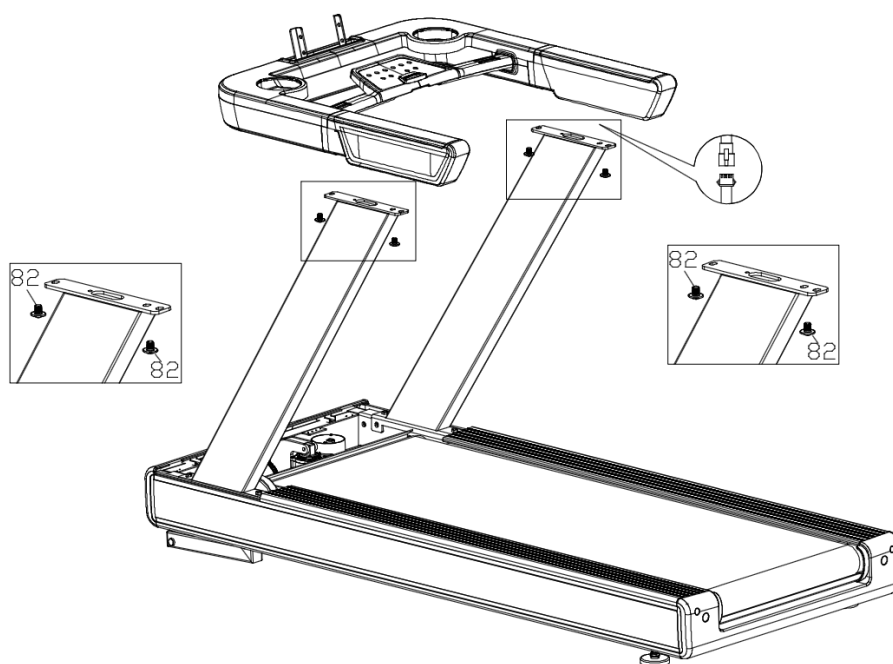
Шаг 2

Подсоедините сигнальный кабель с правой стороны основной рамы к правой вертикальной стойке. Закрепите нижнюю часть вертикальной стойки с основной рамой с помощью трех плоских шайб Ф8. Аналогично выполните сборку левой вертикальной стойки, за исключением подсоединения сигнального кабеля.



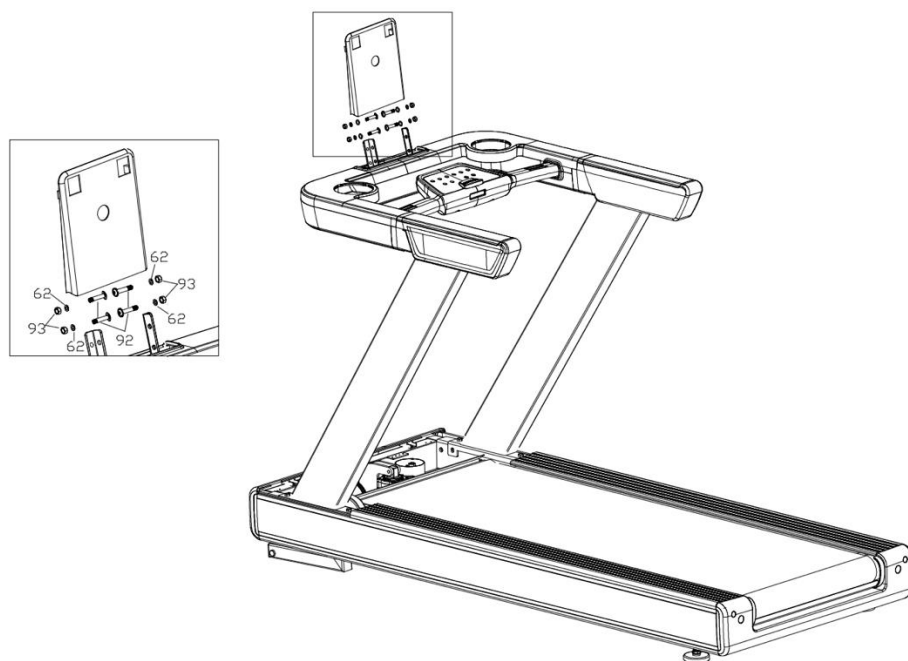
Шаг 3

Установите раму консоли на верхнюю часть обеих вертикальных стоек и подсоедините сигнальный кабель с правой стороны рамы консоли к правой вертикальной стойке. Закрепите раму консоли и вертикальные стойки с помощью двух шестигранных винтов М8*20.



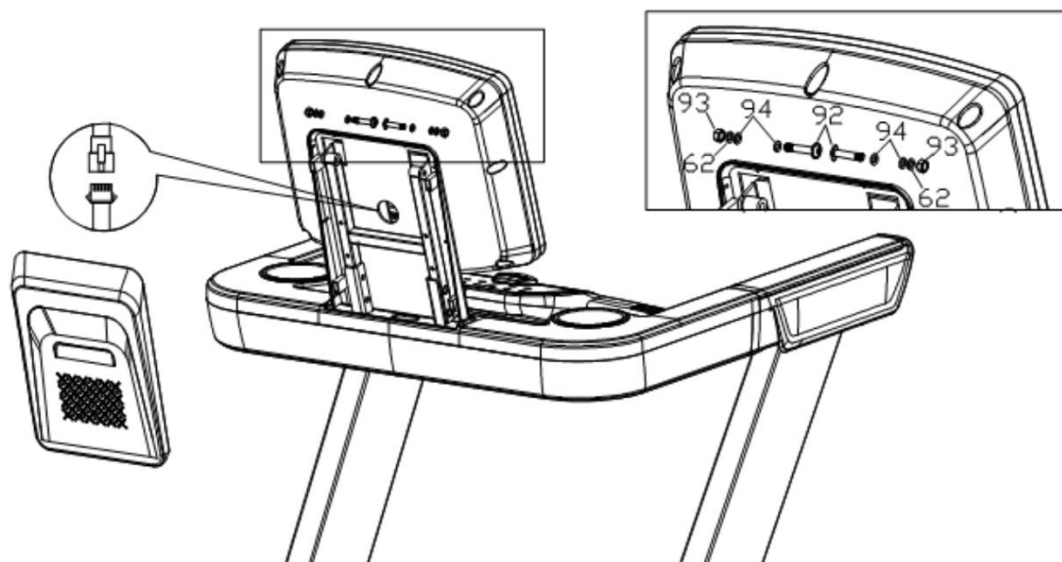
Шаг 4

Установите консоль на раму, как показано на рисунке, и зафиксируйте с помощью 4 шестигранных винтов М8*35 с прокладками Ф8 и гайками М8.



Шаг 5

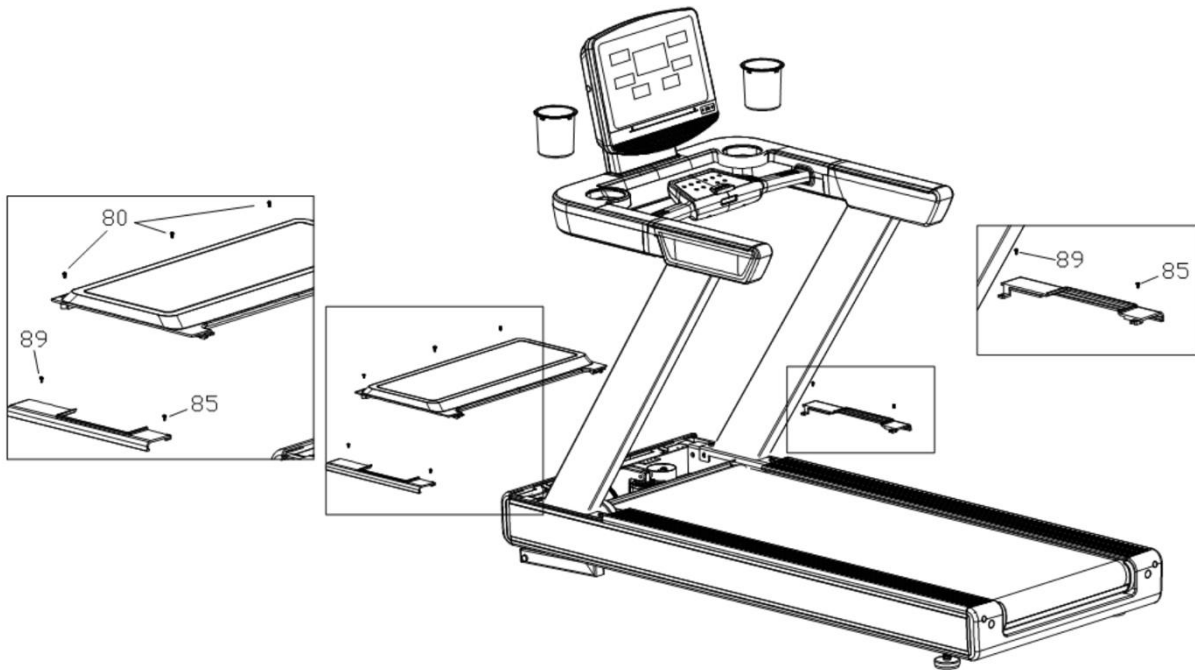
Сначала протяните сигнальный кабель через отверстие на задней части консоли. Закрепите консоль с помощью 2 шестигранных болтов М8*35, 4 пружин Ф8, 2 плоских шайб Ф8 и 2 шестигранных контргаек М8.



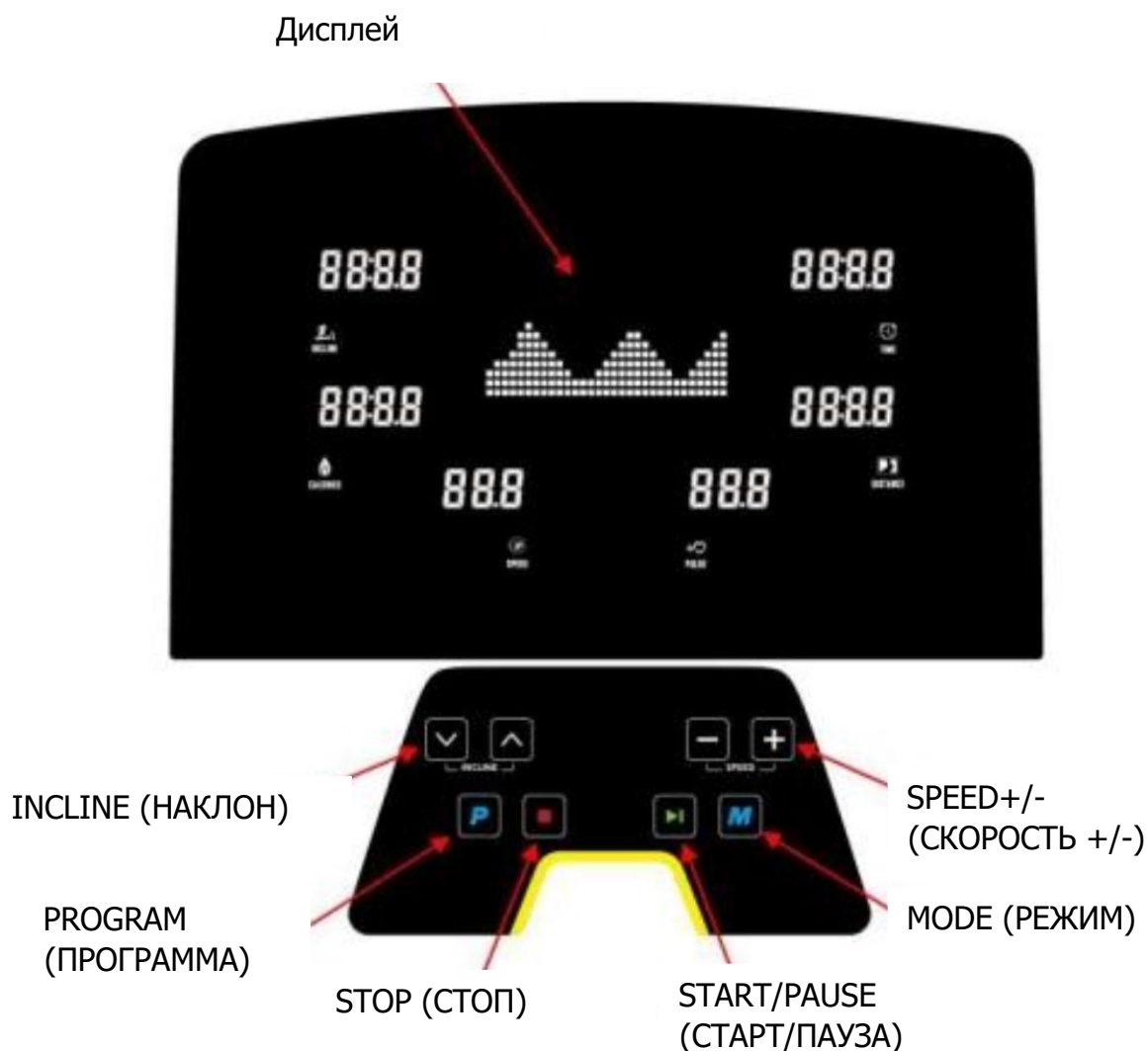
Шаг 6

Установите держатели для бутылки на раму консоли, как показано на рисунке. Установите левый кожух двигателя и правый кожух двигателя на место. Закрепите переднюю часть с помощью 2-х крестообразных винтов М4 * 10, а заднюю часть - с помощью 2-х саморезов ST4*10. Установите верхний кожух двигателя на прежнее место и закрепите переднюю часть с помощью крестообразного винта М4*20.

Сборка беговой дорожки завершена.



Работа с консолью



Функции консоли

- 1.1 P0 - программа ручного режима, P1-P36 — предустановленные программы тренировок, три пользовательские программы (USER) и одна программа измерения индекса массы тела (ИМТ).
- 1.2 LED - дисплей, 6 цифровых дисплеев, 8 клавиш управления.
- 1.3 Диапазон регулировки скорости: 1,0-22,0 км/ч; диапазон регулировки наклона: 0-15%.
- 1.4 Самопроверка системы, извещение с информацией об аномальной ситуации.
- 1.5 Окна SPEED (СКОРОСТЬ) и DISTANCE (РАССТОЯНИЕ), функция преобразования метрической системы в мили.
- 1.6 Пульсозависимая функция.
- 1.7 Автоматический режим.
- 1.8 Функция ERP.
- 1.9 Сохранение данных после завершения тренировки; нажмите клавишу STOP (СТОП) два раза, чтобы очистить данные.

Значения информационных окон дисплея

1. SPEED (СКОРОСТЬ): отображает значение скорости.
2. TIME (ВРЕМЯ): отображает значения времени.
3. DISTANCE (РАССТОЯНИЕ): отображает значение расстояния.
4. CALORIES (КАЛОРИИ): отображает значение потраченных калорий.
5. PULSE (ПУЛЬС): отображает значение частоты сердечного ритма.
6. INCLINE (НАКЛОН): отображает значение наклона беговой дорожки.

Функции клавиш

1. PROG (ПРОГРАММА): клавиша выбора программы тренировки. В режиме ожидания, нажмите данную клавишу, чтобы выбрать любую из 36 предустановленных программ/3 пользовательских программ/программы ИМТ.
2. MODE (РЕЖИМ): клавиша выбора режима. В режиме ожидания нажмите данную клавишу, чтобы выбрать три различных режима обратного отсчета. Режим обратного отсчета времени, режим обратного отсчета расстояния и режим обратного отсчета калорий. В программах P1-P36 обратный отсчет времени устанавливается по умолчанию (30 минут), нажмите клавишу RESET (СБРОС), чтобы очистить данные.
3. START/PAUSE (СТАРТ/ПАУЗА): клавиша запуска/паузы. Нажмите клавишу START/PAUSE (СТАРТ/ПАУЗА), тогда беговая дорожка запустится. В режиме работы нажмите данную клавишу, чтобы беговая дорожка временно приостановилась.
4. STOP (СТОП): клавиша полной остановки. Беговая дорожка перестанет работать, если нажать клавишу в режиме работы.
5. +/-: клавиши для увеличения или снижения значений функций. В режиме жиросчитывателя (FAT) с помощью данных клавиш можно увеличить или уменьшить значения параметра. В обычном режиме с помощью данных клавиш можно увеличить или уменьшить скорость беговой дорожки.
6. ▲/▼: клавиши для увеличения или снижения наклона.

Преобразование метрической системы в мили

А) Снимите ключ безопасности, затем одновременно нажмите клавиши PROGRAM (ПРОГРАММА) и MODE (РЕЖИМ). На дисплее появится М для преобразования километров в мили.

Б) Снимите ключ безопасности, затем одновременно нажмите клавиши PROGRAM (ПРОГРАММА) и MODE (РЕЖИМ). На дисплее появится KM для преобразования миль в километры.

Ключ безопасности

Ключ безопасности состоит из магнитного индуктора, зажима и нейлонового тросика. Ключ безопасности имеет функцию защиты от аварийного отключения.

- 1) В любом режиме, если ключ безопасности извлечь, беговая дорожка автоматически остановится, консоль отключится, на экране появится надпись "E-07" вместе со звуковым сигналом. Если беговая дорожка работает, то она немедленно остановится, а клавиатура консоли должна перестанет работать.
- 2) После правильного размещения ключа безопасности дисплей консоли начнет отображаться в течение 2 секунд, а затем перейдет в рабочий режим по умолчанию. Все данные и установленные значения будут сброшены. Беговая дорожка перейдет в ручной режим P0.

Руководство по безопасности

1) Вставьте вилку кабеля питания в розетку 10А с безопасным заземлением, включите питание, экран консоли полностью включится, а затем ключ безопасности будет идентифицирован.

2) Установите ключ безопасности на консоли, а затем закрепите зажим на одежде на груди. Система перейдет в режим работы по умолчанию после того, как дисплей полностью отобразится в течение 2 секунд. Беговая дорожка находится в режиме ручной программы P0. Все данные функций, как и установленное значение будут сброшены.

3. Нажмите клавишу PROG (ПРОГРАММА), чтобы выбрать программу P0~P36/ U01~U03/ BMI.

3.1 P0 - это индивидуальная программа для пользователя. Нажмите клавишу MODE (РЕЖИМ), чтобы выбрать любой режим из четырех предложенных. Скорость тренировки и наклон беговой дорожки задаются пользователем. Значение скорости по умолчанию равно 1,0км/ч, а наклон по умолчанию равен 0%.

Режим тренировки 1 - Обычный: Время, расстояние и калории начинают отсчет от 0, функция настройки отключена.

Режим тренировки 2 - Обратный отсчет времени: В режиме настройки мигает окно времени. Нажмите клавишу +/-, чтобы изменить значение настройки. Диапазон настройки времени составляет от 5 до 99 минут, а значение по умолчанию - 30 минут.

Режим тренировки 3 - Обратный отсчет калорий: В режиме настройки мигает окно калорий. Нажмите клавишу +/-, чтобы изменить значение настройки. Диапазон настройки калорий составляет 20~ 9990 ккал, а значение по умолчанию - 50 ккал.

Режим тренировки 4 - Обратный отсчет расстояния: в режиме настройки мигает окно расстояния. Нажмите клавишу +/-, чтобы изменить значение настройки. Диапазон настройки расстояния составляет 1,0~99,0 км, а значение по умолчанию равно 1,0 км.

3.2 P1-P36 – предустановленные программы. Для данных программ действует режим обратного отсчета времени. Нажмите клавиши +/-, чтобы изменить установленное значение времени. Диапазон настройки времени составляет: 5-99 мин, а время по умолчанию: 30:00 минут.

4. После настройки режима тренировки нажмите клавишу START (СТАРТ), на экране отобразится 5-секундный обратный отсчет, сопровождаемый 5 звуковыми сигналами. Когда отчет дойдет до 1 беговая дорожка мягко запустится и медленно разгонится до выбранной скорости.

4.1 В режиме тренировки нажмите клавишу +/-, чтобы отрегулировать скорость беговой дорожки.

4.2 В программах P1~P36 скорость и наклон каждой программы будут разделены на 16 сегментов. Время каждого сегмента делится на установленное время поровну. Измененная скорость или наклон действуют только в пределах текущего сегмента. За 3 секунды до перехода между сегментами раздается 3 звуковых сигнала. Двигатель автоматически остановится, и прозвучит длинный звуковой сигнал после того, как программа выполнит все 16 сегментов.

4.3 Во время тренировки нажмите клавишу START (СТАРТ) еще раз, чтобы переключиться между режимами паузы и работы. Перезапустите тренажер из режима пауза, данные о работе и ходе выполнения останутся неизменными.

5. Во время тренировки нажмите клавишу STOP (СТОП), двигатель медленно замедлится до полной остановки, прозвучит сигнал остановки, затем все настройки снова станут по умолчанию.

6. В любом режиме беговая дорожка немедленно остановится, если отключить ключ безопасности, а в окне времени отобразится "E-07" со звуковым сигналом.

7. Электрическая система управления в любое время находится под контролем безопасности. При обнаружении неисправности беговая дорожка совершит аварийную остановку. На экране отобразится информация о неисправности, сопровождаемая звуковым сигналом.

8. FAT (Жироанализатор): Нажмите клавишу PROG (ПРОГРАММА), чтобы выбрать программу BMI (Индекс массы тела). В окне каллорий отобразится номер настройки, нажмите клавишу MODE (РЕЖИМ), чтобы выбрать номер параметра. В окне расстояния отобразится параметр элемента настройки. Нажмите клавишу +/- для настройки параметров.

8.1 F1 (sex): пол; Диапазон настройки: 1~2. 1 означает мужчину, а 2 - женщину. Значение по умолчанию: 1.

8.2 F2 (Age): возраст; Диапазон настройки: от 1 до 99 лет. Значение по умолчанию: 25 лет.

8.3 F3 (Рост): рост; Диапазон настройки: от 100 до 220 см. По умолчанию: 170 см.

8.4 F4 (вес): масса тела; Диапазон значений: от 20 до 150 кг. Значение по умолчанию 70 кг.

8.5 F5 (ИМТ): завершение настройки всех параметров и переход в режим жироанализатора. Возьмитесь обеими руками за датчики частоты сердечных сокращений, расположенные на левой и правой поручнях, и подождите 8 секунд, после чего на дисплее отобразится процентное соотношение массы тела и процентного содержания жира (ИМТ). По азиатским стандартам, процент жира в организме менее 18 считается, что человек слишком худой, идеальным считается процент от 18 до 24, от 25 до 28 - избыточный вес, а больше 29 - ожирение.

Настройка по умолчанию: 24 (данные приведены только для тренировок на беговой дорожке).

9. Пульсозависимая программа: По умолчанию программа состоит из трех групп. Максимальная скорость HRC 1 составляет 9 км/ч. Максимальная скорость HRC2 составляет 11 км/ч. Максимальная скорость HRC3 составляет 13 км/ч

1. Способ/ последовательность настройки/ диапазон параметров пульсозависимой программы. Нажмите клавишу PROG (ПРОГРАММА) для отображения пульсозависимой программы. Перейдите к следующей настройке, для этого нажмите клавишу MODE (РЕЖИМ) для подтверждения выбора. Затем нажмите клавишу SPEED (Скорость), чтобы настроить и завершить настройки последних параметров. По окончании настройки можно начинать тренировку.

А) Диапазон настройки возраста: от 15 до 80 лет, по умолчанию - 25 лет.

В) Частота сердечных сокращений по умолчанию (целевая частота сердечных сокращений): $(220 - \text{возраст}) * 0,6$.

- С) Частота сердечных сокращений может быть изменена. Диапазон изменения: 80~180.
- Д) Установка времени, по умолчанию 30 минут. Диапазон изменения: от 5 до 99 минут.

2. Изменение скорости.

- А) Частота изменения. Система программы измерения пульса определяет частоту сердечных сокращений каждые 30 секунд (частота сердечных сокращений отображается на экране постоянно)
- В) Скорость будет увеличиваться на 2 км/ч, если частота сердечных сокращений пользователя на 30 ударов в минуту ниже заданной частоты сердечных сокращений.
- С) Скорость будет увеличиваться на 1 км/ч, если частота сердечных сокращений пользователя на 6 ~ 29 ударов в минуту ниже заданной.
- Д) Скорость будет снижаться на 2 км/ч, если частота сердечных сокращений пользователя на 30 ударов в минуту выше заданной.
- Е) Скорость будет снижаться на 1 км/ч, если частота сердечных сокращений пользователя на 0 ~ 5 ударов в минуту превышает целевую частоту сердечных сокращений.
- Г) Скорость останется неизменной, если частота сердечных сокращений пользователя на 0 ~ 5 ударов в минуту ниже или превышает целевую частоту сердечных сокращений.

3. В следующих ситуациях скорость беговой дорожки замедлится до минимальной в течение 20 секунд и остановится после тренировки на минимальной скорости в течение 15 секунд с ежесекундным звуковым сигналом:

- А) Если каждые 30 секунд определяется частота сердечных сокращений, но два раза подряд пульс не удается измерить.
- В) Если скорость 1 км/ч (0,6 миль/ч) ведет к замедлению пульса
- С) Если частота сердечных сокращений превышает 220 - установленный возраст.

4. Скорость замедления не должна быть ниже 1 км/ч (0,6 миль/ч), если значение превышает 1 км/ч (0,6 миль/ч).

Например: Беговая дорожка с минимальной скоростью 1 км/ч (0,6 миль/ч), тренажер движется со скоростью 1,6 км/ч (1,0 миль/ч) и замедляется до 1 км/ч (0,6 миль/ч), тогда частота сердечных сокращений ведет к замедлению беговой дорожки на 1,0 (2,0) км/ч.

5. Угол наклона беговой дорожки регулируется не по частоте пульса, а вручную. В течение 1 минуты перед началом тренировки беговая дорожка запускается в соответствии с встроенной формулой только через 1 минуту тренировки.

Функция ERP (ЭНЕРГОСБЕРЕЖЕНИЕ)

По умолчанию установлен режим ERP. Если беговая дорожка не используется в течении 4,5 минуты, система переходит в режим энергосбережения. Необходимо нажать любую клавишу на консоли, чтобы система вновь начала работать. В режиме ожидания нажмите клавишу MODE (РЕЖИМ) и удерживайте 3 секунды, чтобы отменить функцию ERP, дисплей отобразит "2222". Затем нажмите клавишу MODE (РЕЖИМ) снова, чтобы вернуться в режим ERP, дисплей отобразит "1111".

Пользовательские программы

Пользовательский режим включает в себя три программы: USER1~USER3. Пользователь может создавать свою собственную программу тренировки. Нажмите клавишу PROGRAM (ПРОГРАММА), чтобы настроить режим USER1~USER3, затем нажмите клавишу MODE (РЕЖИМ) для настройки и нажмите клавишу START (СТАРТ), чтобы начать тренировку. Нажмите клавишу MODE (РЕЖИМ) для установки 16 скоростей и наклонов в собственном пользовательском режиме. После настройки нажмите клавишу START (СТАРТ), чтобы начать тренировку. Установленная программа пользователя сохранится и может быть использована в следующий раз.

Профили предустановленных программ P1-P36

Сегмент Программа		1	2	3	4	5	6	7	8	9	10	11	12	13	14	15	16
		P1	Скорость	1.0	3.0	3.0	7.0	7.0	5.0	5.0	5.0	7.0	7.0	5.0	5.0	5.0	5.0
	Наклон	2	2	6	6	8	8	6	6	4	4	4	6	6	2	2	2
P2	Скорость	2.0	3.0	3.0	6.0	5.0	5.0	8.0	5.0	5.0	6.0	8.0	8.0	8.0	5.0	4.0	3.0
	Наклон	3	3	9	9	9	2	2	8	8	4	1	1	4	4	4	4
P3	Скорость	2.0	3.0	5.0	5.0	7.0	7.0	8.0	5.0	5.0	6.0	8.0	8.0	8.0	5.0	4.0	3.0
	Наклон	1	2	3	4	5	5	7	7	4	4	4	4	6	3	2	2
P4	Скорость	2.0	2.0	3.0	5.0	5.0	5.0	8.0	8.0	8.0	8.0	5.0	5.0	5.0	3.0	3.0	2.0
	Наклон	3	3	6	6	6	9	9	9	9	9	9	6	6	6	2	2
P5	Скорость	3.0	4.0	5.0	6.0	7.0	8.0	9.0	10.0	10.0	10.0	9.0	8.0	7.0	5.0	4.0	3.0
	Наклон	2	2	4	4	8	8	6	6	6	6	8	7	6	5	1	1
P6	Скорость	3.0	4.0	5.0	5.0	6.0	6.0	7.0	7.0	7.0	9.0	9.0	10.0	10.0	11.0	5.0	3.0
	Наклон	1	8	8	8	8	8	7	7	7	7	7	5	5	3	3	1
P7	Скорость	3.0	4.0	9.0	4.0	11.0	4.0	10.0	4.0	9.0	4.0	8.0	4.0	11.0	5.0	3.0	2.0
	Наклон	1	1	4	4	4	6	6	6	8	8	8	10	10	10	6	2
P8	Скорость	3.0	5.0	8.0	3.0	5.0	7.0	9.0	3.0	5.0	7.0	10.0	3.0	5.0	7.0	11.0	5.0
	Наклон	3	3	8	8	3	3	7	7	3	3	6	6	3	3	5	5
P9	Скорость	3.0	7.0	9.0	4.0	7.0	10.0	4.0	7.0	11.0	5.0	7.0	12.0	4.0	7.0	12.0	6.0
	Наклон	3	6	6	3	7	7	3	8	8	3	9	9	3	3	7	7
P10	Скорость	3.0	5.0	6.0	6.0	6.0	9.0	10.0	6.0	6.0	9.0	10.0	6.0	6.0	6.0	11.0	3.0
	Наклон	2	7	7	7	5	5	5	8	8	8	8	8	8	4	4	4
P11	Скорость	4.0	5.0	7.0	9.0	10.0	11.0	9.0	6.0	8.0	9.0	10.0	10.0	11.0	9.0	6.0	5.0
	Наклон	1	6	6	6	3	3	3	7	7	4	4	4	4	6	6	6
P12	Скорость	4.0	6.0	10.0	10.0	7.0	10.0	10.0	10.0	7.0	7.0	10.0	10.0	10.0	10.0	6.0	5.0
	Наклон	3	8	8	6	9	9	5	5	8	8	8	4	4	4	4	4
P13	Скорость	4.0	12.0	4.0	12.0	4.0	12.0	4.0	12.0	4.0	12.0	4.0	12.0	4.0	12.0	4.0	12.0
	Наклон	4	8	10	12	4	8	10	12	4	8	10	12	4	8	10	12
P14	Скорость	2.0	3.0	3.0	6.0	9.0	11.0	3.0	6.0	9.0	11.0	3.0	6.0	9.0	11.0	3.0	6.0
	Наклон	5	9	11	12	5	9	11	12	5	9	11	12	5	9	11	12
P15	Скорость	4.0	6.0	11.0	11.0	9.0	6.0	11.0	11.0	9.0	6.0	11.0	11.0	9.0	6.0	11.0	11.0
	Наклон	2	3	4	5	6	8	7	8	8	7	7	6	5	4	3	2
P16	Скорость	2.0	4.0	4.0	12.0	4.0	12.0	4.0	12.0	4.0	12.0	4.0	12.0	4.0	12.0	4.0	12.0
	Наклон	2	4	5	6	2	4	5	6	2	4	5	6	2	4	5	6
P17	Скорость	2.0	2.0	2.0	4.0	6.0	6.0	9.0	11.0	11.0	2.0	4.0	6.0	6.0	11.0	11.0	9.0

	Наклон	2	4	6	8	10	12	12	12	12	12	12	10	8	6	4	2
P18	Скорость	3.0	6.0	3.0	6.0	6.0	3.0	6.0	6.0	3.0	6.0	6.0	3.0	6.0	6.0	3.0	6.0
	Наклон	2	6	8	2	6	8	2	6	8	2	6	8	2	6	8	2
P19	Скорость	4.0	12.0	4.0	12.0	4.0	12.0	4.0	12.0	4.0	12.0	4.0	12.0	4.0	12.0	4.0	12.0
	Наклон	10	8	6	4	10	8	6	4	10	8	6	4	10	8	6	4

P20	Скорость	5.0	13.0	5.0	13.0	5.0	13.0	5.0	13.0	5.0	13.0	5.0	13.0	5.0	13.0	5.0	13.0
	Наклон	12	8	2	12	8	2	12	8	2	12	8	2	12	8	2	2
P21	Скорость	2.0	6.0	2.0	6.0	11.0	2.0	6.0	11.0	2.0	6.0	11.0	2.0	6.0	11.0	2.0	6.0
	Наклон	12	9	3	12	9	3	12	9	3	12	9	3	12	9	3	3
P22	Скорость	4.0	6.0	11.0	6.0	2.0	11.0	6.0	2.0	11.0	6.0	2.0	11.0	6.0	2.0	11.0	6.0
	Наклон	2	4	10	2	4	10	2	6	12	6	8	12	6	8	12	2
P23	Скорость	4.0	6.0	11.0	6.0	6.0	2.0	11.0	6.0	6.0	2.0	11.0	6.0	6.0	2.0	11.0	6.0
	Наклон	2	3	4	5	6	6	7	8	10	11	12	12	12	12	10	2
P24	Скорость	4.0	6.0	11.0	6.0	4.0	11.0	6.0	4.0	11.0	6.0	4.0	11.0	6.0	4.0	11.0	6.0
	Наклон	4	4	5	6	7	8	10	10	12	12	12	12	12	12	10	2
P25	Скорость	5.0	13.0	5.0	13.0	5.0	13.0	5.0	13.0	5.0	13.0	5.0	13.0	5.0	13.0	5.0	13.0
	Наклон	5	9	11	12	5	9	11	12	5	9	11	12	5	9	11	12
P26	Скорость	3.0	4.0	4.0	7.0	10.0	12.0	4.0	7.0	10.0	12.0	4.0	7.0	10.0	12.0	4.0	7.0
	Наклон	6	10	12	12	6	10	11	12	6	10	12	12	6	10	12	12
P27	Скорость	5.0	7.0	12.0	12.0	10.0	7.0	12.0	12.0	10.0	7.0	12.0	12.0	10.0	7.0	12.0	12.0
	Наклон	3	4	5	6	7	9	8	9	9	8	8	7	6	5	4	3
P28	Скорость	3.0	5.0	5.0	13.0	5.0	13.0	5.0	13.0	5.0	13.0	5.0	13.0	5.0	13.0	5.0	13.0
	Наклон	3	5	6	7	3	5	6	7	3	5	6	7	3	5	6	7
P29	Скорость	3.0	3.0	3.0	5.0	7.0	7.0	10.0	12.0	12.0	3.0	5.0	7.0	7.0	12.0	12.0	10.0
	Наклон	3	5	7	9	11	12	12	12	12	12	12	11	9	7	5	3
P30	Скорость	4.0	7.0	4.0	7.0	7.0	4.0	7.0	7.0	4.0	7.0	7.0	4.0	7.0	7.0	4.0	7.0
	Наклон	3	7	9	3	7	9	3	7	9	3	7	9	3	7	9	3
P31	Скорость	5.0	13.0	5.0	13.0	5.0	13.0	5.0	13.0	5.0	13.0	5.0	13.0	5.0	13.0	5.0	13.0
	Наклон	11	9	7	5	11	9	7	5	11	9	7	5	11	9	7	5
P32	Скорость	6.0	14.0	6.0	14.0	6.0	14.0	6.0	14.0	6.0	14.0	6.0	14.0	6.0	14.0	6.0	14.0
	Наклон	12	9	3	12	9	3	12	9	3	12	9	3	12	9	3	3
P33	Скорость	3.0	7.0	3.0	7.0	12.0	3.0	7.0	12.0	3.0	7.0	12.0	7.0	7.0	12.0	3.0	7.0
	Наклон	12	10	4	12	10	4	12	10	4	12	10	4	12	10	4	4
P34	Скорость	5.0	7.0	12.0	7.0	3.0	12.0	7.0	3.0	12.0	7.0	3.0	12.0	7.0	3.0	12.0	7.0
	Наклон	3	5	11	3	5	11	3	7	12	7	9	12	7	9	12	3
P35	Скорость	5.0	7.0	12.0	7.0	7.0	3.0	12.0	7.0	7.0	3.0	12.0	7.0	7.0	3.0	12.0	7.0
	Наклон	3	4	5	6	7	7	8	9	11	12	12	12	12	12	11	3
P36	Скорость	5.0	7.0	12.0	7.0	5.0	12.0	7.0	5.0	12.0	7.0	5.0	12.0	7.0	5.0	12.0	7.0
	Наклон	5	5	6	7	8	9	11	11	12	12	12	12	12	12	11	3

ПОДКЛЮЧЕНИЕ BLUETOOTH

AnyRun



Загрузите, зарегистрируйтесь и войдите в приложение AnyRun, перейдите на страницу настроек: Нажмите «Настройки» в правом нижнем углу, нажмите «Устройства», приложение обнаружит Коды Bluetooth, выберите код Bluetooth, который совпадает с кодом, указанным на консоль оборудования и пара.

ZWIFT



Загрузите, зарегистрируйтесь и войдите в приложение Zwift, войдите на страницу настроек: На странице «СОПРЯЖЕННЫЕ УСТРОЙСТВА» нажмите «ЗАПУСК» для беговой дорожки; Затем нажмите ИСТОЧНИК ПИТАНИЯ, и появится всплывающее меню, выберите код Bluetooth, который совпадает с кодом, отмеченным тегом на консоли оборудования, затем выберите «ОК» для сопряжения. ПРИМЕЧАНИЕ. Zwift запоминает устройства, использованные в предыдущем сеансе, и может попытаться выполнить сопряжение с этими устройствами, если они присутствуют и доступны. Если вы видите сопряженные устройства, которые вы не хотите использовать, вы можете просто отменить их выбор и выбрать устройство, которое вы хотите подключить.

Kinomap



Загрузите, зарегистрируйтесь и войдите в приложение Kinomap, войдите на страницу настроек: нажмите «Еще» в правом нижнем углу, нажмите «Управление оборудованием», нажмите «+» справа. верхняя область, выберите для беговой дорожки; Затем выберите марку Bluetooth по вашему выбору, например Anyrun и т. д.; Нажмите на содержимое под Интерактивно, приложение обнаруживает найденное оборудование, выберите тот же код Bluetooth как код, указанный на консоли оборудования, затем нажмите «ДОБАВИТЬ НОВОЕ ОБОРУДОВАНИЕ». Выдвижное оборудование успешно добавлено.

Список запчастей

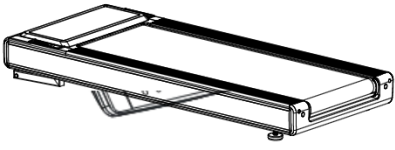
№	Описание	Кол-во	№	Описание	Кол-во
1	Основная рама	1	27	Правый кожух двигателя	1
2	Рама наклона	1	28	Передний кожух двигателя	1
3	Левая вертикальная стойка	1	29	Левый поручень	1
4	Правая вертикальная стойка	1	30	Правый поручень	1
5	Рама консоли	1	31	Держатель бутылки с водой	2
6	Кронштейн рамы консоли	1	32	Верхний кожух консоли	1
7	Консоль	1	33	Нижний кожух консоли	1
8	Динамик	2	34	Кожух поручня	1
9	Электрический ограничитель двигателя	1	35	Нижний кожух поручня	1
10	Пластина	1	36	Основание консоли	1
11	Заземляющий кабель (Д-200ММ)	2	37	Задний кожух основания	1
12	Соединение	10	38	Панель 6831EA	1
13	Двигатель (Инверторный двигатель переменного тока)	1	39	Держатель планшета или телефона	1
14	Двигатель наклона	1	40	6831 Нижний кожух консоли	1
15	Ремень привода (220PJ8)	1	41	Накладка для ног (Ф75×112×М12)	2
16	Передний ролик	1	42	Штифт (Ф25×Ф5×4.5)	1
17	Задний ролик	1	43	Панель ключа безопасности	1
18	Преобразователь (32.0 л.с.)	1	44	Зажим ключа безопасности	1
19	Дека	1	45	Пружина	1
20	Беговое полотно	1	46	Тросик ключа безопасности (Д-1000/)	1
21	Левая боковая направляющая (120*22.4*1550)	1	47	Переключатель (1-800)	1
22	Правая боковая направляющая (120*22.4*1550)	1	48	Держатель с тросиком	1
23	Кожух (147.5*21.3*1866)	2	49	Разъем питания	1
24	Задний кожух	1	50	Переключатель	1
25	Верхний кожух двигателя	1	51	Кабель питания	1
26	Левый кожух двигателя	1	52	Колесо (Ф59×Ф15.5×t40)	2
53	Фильтр	1	80	Винт (М4*20)	3
54	Прокладка стойки (Ф30×30×М8×8)	8	81	Винт (ST4*16)	8
55	Индуктор (сертификация CE необязательна)	1	82	Винт (full thread) (М8*20)	4
56	Магнитное кольцо (Ф40.6×Ф27.4×15)	2	83	Шестигранный винт (М8*20)	6
57	Накладка для ног	2	84	Саморез (ST3*10)	2
58	Винт (М8*40)	2	85	Саморез (ST4*10)	2
59	Сенсорные датчики пульса	4	86	Саморез (ST4*15)	20
60	Винт (М8*30)	8	87	Плоская шайба (Ф12*Ф4.5*Т1.0)	4
61	Винт (М8*80)	3	88	Винт (ST4*16)	44
62	Плоская шайба (Ф8)	16	89	Винт (М4*16)	10
63	Шестигранный болт (М8*15)	1	90	Винт (М4*10)	8
64	Плоская шайба (Ф10)	6	91	Саморез (ST2.5*8)	2
65	Шестигранная стопорная гайка (М10)	2	92	Шестигранный болт (М8*35*20)	6

66	Шестигранный болт (M10*40*20)	1	93	Шестигранная стопорная гайка (M8)	6
67	Шестигранный болт (M10×7.5×Φ13×6.5×20.4)	2	94	Пружина (Φ16*Φ8.1*0.9)	4
68	Шестигранный болт (M12*70*20)	2	95	Саморез (ST4*20)	5
69	Шестигранная стопорная гайка (M12)	2	96	Сигнальный кабель 1 (6833EA/L800мм)	1
70	Плоская шайба (Φ12*Т2.0)	2	97	Сигнальный кабель 2 (6833EA/L1200мм)	1
71	Шестигранный болт (M6*90*20)	8	98	Сигнальный кабель 3 (6833EA/L1200мм)	1
72	Шестигранный болт (M6*50)	2	99	Сигнальный кабель клавиатуры (6833EA/L-500мм)	1
73	Шестигранный болт M10 ×40 (черный)	4	100	Сигнальный кабель клавиш (6833EA/L1200мм)	1
74	Шестигранная гайка (M10 голубая)	1	101	Кабель питания (L-800мм)	1
75	Шайбы (Φ5)	8	102	Кабель питания (L-800мм)	1
76	Шестигранная гайка (M10)	4	103	Кабель питания (L-300мм)	1
77	Пружинная шайба (Φ10)	4	104	Кабель питания (L-300мм)	1
78	Болт M5×15	2	105	Пульсовый кабель	1
79	Болт (M4*8)	3	106	Пульсовый кабель	1
107	Саморез (ST4*16)	8			

Схема тренажера



Список запчастей



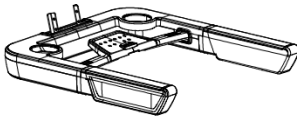
Дека



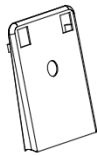
Вертикальная стойка (Левая и Правая)



LED-консоль



Рама консоли



Кронштейн консоли



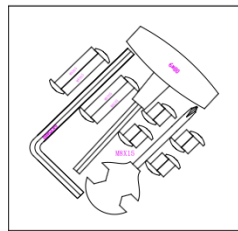
Держатель бутылки



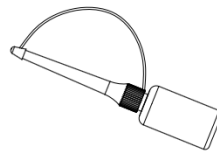
Задний кожух консоли



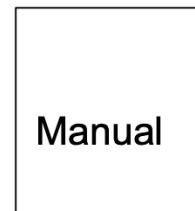
Кабель питания



Набор инструментов



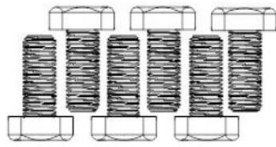
Смазка



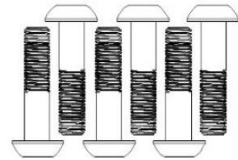
Инструкция пользователя



Болт М8*20 4шт.



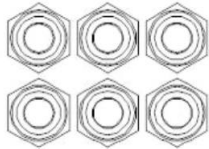
Шестигранный болт
М8*20 6шт.



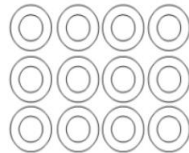
Болт М8*35 6шт.



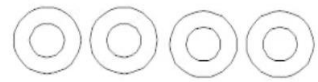
D 13-14 Ключ 1 шт.



Шестигранная
гайка М8 6шт.



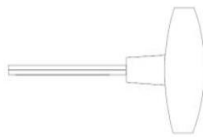
Плоская шайба
Ф8 12 шт.



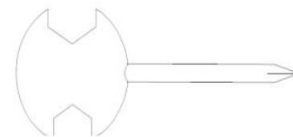
Шайба Ф8 4шт.



L-образный ключ
6*35*80 1 шт.



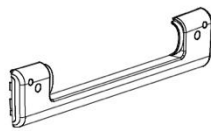
T-образный ключ
6*80 1 шт.



Ключ 14*17*75 1 шт.



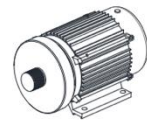
Кожух двигателя



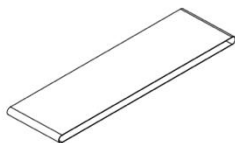
Задний кожух



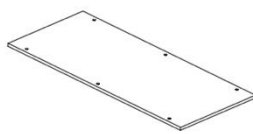
Ремень привода



Двигатель



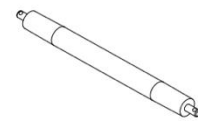
Беговое полотно



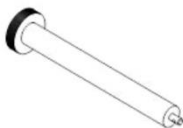
Дека



Двигатель
наклона



Задний ролик



Передний ролик



Направляющая

Возможные неисправности беговой дорожки и варианты их устранения



Внимание

Информация об ошибках и путях решения предоставлена в ознакомительных целях. Самостоятельный ремонт лишает вас права на бесплатную гарантию.

Вопрос	Причина	Обслуживание
Беговая дорожка не работает	a. Нет питания	Подключите к сети или переведите переключатель питания в положение "ON" (ВКЛ)
	b. Ключ безопасности вставлен неправильно	Установите ключ безопасности
	c. В контроллере отсутствует электричество	Замените контроллер или проверьте напряжение в контроллере.
Резкая остановка беговой дорожки	a. Ключ безопасности выпал	Установите ключ безопасности
	b. Неисправность системы	Обратитесь в сервисную службу продавца
Неисправность клавиш	a. Одна из клавиш повреждена или сломана	Замените клавишу
	b. Сломанные клавиши	1. Замените клавиатуру и кабель 2. Замените плату 3. Замените консоль
E-07	Нет сигнала от ключа безопасности	1. Проверьте, находится ли ключ безопасности в правильном положении 2. Установите ключ безопасности на место 3. Замените консоль
Консоль не считывает пульс	Пульсовые кабели в ручных плохо подключены или неисправны	Проверьте подключение или замените кабели
E-01	Неисправность соединения	1. Проверьте сигнальный кабель 2. Замените контроллер 3. Обратитесь в сервисную службу проверить контроллер
E-02	Перегрузка по току	1. Проверьте механизм 2. Замените контроллер 3. Замените двигатель
E-03	Защита от отсутствия ошибок/перегрузки	1. Замените инвертор 2. Обратитесь в сервисную службу проверить инвертор
E-05	Защита от перенапряжения	1. Замените инвертор 2. Обратитесь в сервисную службу проверить инвертор
E-06	Ошибка	1. Замените инвертор 2. Обратитесь в сервисную службу проверить инвертор
E-08	Защита от блокировки двигателя	1. Замените инвертор 2. Обратитесь в сервисную службу проверить инвертор

E-10	Защита от слишком низкого напряжения	1. Замените инвертор 2. Обратитесь в сервисную службу проверить инвертор
------	--------------------------------------	---

Технические характеристики:

Назначение	коммерческое
Тип	электрическая
Скорость	1 - 22 км/ч
Двигатель	4 л.с. АС
Размер бегового полотна	155*55 см
Регулировка угла наклона	0-15
Измерение пульса	Сенсорные датчики
Консоль	LED дисплей с точечной матрицей + 6 буквенно-цифровых LED дисплеев (белая подсветка)
Показания консоли	время, скорость, наклон, дистанция, калории, пульс, график тренировки
Кол-во программ	36 встроенных программ + 4 программы ручного режима + 3 пользовательских + жиранализатор + 3 пульсозависимых программ
Интеграция	Bluetooth для работы с тренировочным мобильным приложением (ANYRUN, KINOMAP, ZWIFT)
Подставка под планшет/смартфон	есть
Держатель для бутылки	есть
Компенсаторы неровностей пола	есть
Размер в рабочем состоянии (Д*Ш*В)	195 x 82 x 154 см
Размер в упаковке (Д*Ш*В)	236 x 88 x 38 см
Вес нетто	149 кг
Вес брутто	164 кг
Макс. вес пользователя	160 кг
Питание	сеть 220 Вольт
Гарантия	2 года
Производитель	Fitathlon Group (подразделение в Швеции)
Страна изготовления	КНР

Оборудование сертифицировано в соответствии с Техническим Регламентом Таможенного Союза.

*Производитель оставляет за собой право вносить изменения в конструкцию тренажера, не ухудшающие значительно его основные технические характеристики.



Внимание

Тренажер предназначен для коммерческого использования.

