

BRONZE GYM

TRIPLE X

МУЛЬТИСТАНЦИЯ



РУКОВОДСТВО ПОЛЬЗОВАТЕЛЯ

Уважаемый покупатель!

Поздравляем с удачным приобретением! Вы приобрели современный тренажер, который, как мы надеемся, станет Вашим лучшим помощником. Он сочетает в себе передовые технологии и современный дизайн. Постоянно используя этот тренажер, Вы сможете укрепить сердечно-сосудистую систему и приобрести хорошую физическую форму. Надеемся, что данная модель удовлетворит все Ваши требования.

Прежде чем приступить к эксплуатации тренажера, внимательно изучите настоящее руководство и сохраните его для дальнейшего использования. В случае возникших дополнительных вопросов обратитесь к продавцу или в сервисный центр, который проконсультирует Вас и поможет устранить возникшую проблему.

Обязательно сохраняйте инструкцию по эксплуатации, это поможет Вам по прошествии времени вспомнить о функциях тренажера и правилах его использования.

Если у Вас возникли какие-либо вопросы по эксплуатации данного тренажера, свяжитесь со службой технической поддержки или уполномоченным дилером, у которого Вы приобрели тренажер.



Внимание!

Перед тем как приступить к тренировкам, настоятельно рекомендуем пройти полное медицинское обследование, особенно если у Вас есть наследственная предрасположенность к повышенному давлению или сердечно-сосудистым заболеваниям. Неправильное или чрезмерно интенсивное выполнение упражнений может повредить Вашему здоровью.

Транспортировка/Хранение/Ввод в эксплуатацию

Транспортировка и эксплуатация тренажера:

1. Тренажер должен транспортироваться только в заводской упаковке;
2. Заводская упаковка не должна быть нарушена;
3. При транспортировке тренажер должен быть надежно защищен от дождя, влаги, атмосферных осадков, механических перегрузок.

Хранение тренажера

Тренажер рекомендуется хранить и использовать только в сухих отапливаемых помещениях со следующими значениями:

1. температура + 10 - + 35 С;
2. влажность: 50 -75%;
3. если Ваш тренажер хранился при низкой температуре или в условиях высокой влажности (имеет следы конденсации влаги), необходимо перед эксплуатацией выдержать его в нормальных условиях не менее 2 – 4 часов и только после этого можно приступить к эксплуатации.

Настройка оборудования

Выбор места для тренажера

Место, где установлен тренажер, должно быть хорошо освещенным и проветриваемым. Установите тренажер на твердой, ровной поверхности так, чтобы расстояние от стены или других предметов было достаточным.

Свободная зона должна быть не менее чем на 0,6 м больше тренировочной зоны в направлениях доступа к оборудованию. Свободная зона должна также включать в себя площадку для экстренного схода с него. Свободное пространство сзади тренажера обеспечит Вам комфортный подход к тренажеру и спуск с него.

Рекомендуемое пространство должно быть не менее 70 см по бокам, не менее 60 см перед оборудованием, не менее 110 см позади него. Однако, соблюдение свободного пространства должно учитывать конструктивные особенности тренажера в каждом конкретном случае.

В случае неисправности или поломки необходимо обеспечить доступ к оборудованию для сервисного инженера.

Если Вы ставите тренажер на ковер, необходимо подложить под него коврик из твердого пластика, чтобы предохранить ковер и оборудование от возможных повреждений. Также это позволит избежать царапин, сколов и вмятин, если напольное покрытие в Вашем доме выполнено из деликатных материалов (паркетная доска, штучный паркет, натуральный линолеум, пробковое покрытие и т. п.)

Рекомендации по сборке

Перед сборкой тренажера тщательно изучите ее последовательность и выполняйте все рекомендации данной инструкции. Изделие должно быть установлено на устойчивой и ровной поверхности. Используйте для сборки приложенный или рекомендуемый инструмент. Убедитесь, что в наличии имеются все детали и они не повреждены. Не прикладывайте чрезмерных усилий к инструменту во избежание травм и повреждения элементов конструкции тренажера. Сначала соберите все детали тренажера, не до конца затянув гайки и болты, и только убедившись, что конструкция собрана правильно, затяните их до конца.

Техническое обслуживание/ ремонт

Профилактическое обслуживание и ежедневная чистка оборудования продлят срок его эксплуатации и помогут сохранить его внешний вид.

При этом важно соблюдать следующие рекомендации:

- Защищайте тренажер от попадания прямого солнечного света, в противном случае возможно выцветание пластиковых деталей;
- Тренажер необходимо устанавливать в сухом месте;
- Для чистки используйте мягкую хлопчатобумажную ткань;
- Не применяйте абразивные препараты, агрессивные жидкости для чистки рабочих поверхностей тренажера, такие как ацетон, бензин, уайт-спириты, бензол и их производные во избежание повреждения лакокрасочных покрытий и пластиковых деталей. Для ухода рекомендуется применять слегка смоченную нейтральным раствором (мыльный раствор) ткань с последующей протиркой сухой тканью;
- После каждого использования тренажера протирайте опоры, рукоятки и поручни;
- Если тренажер неустойчив и «качается», выровняйте его;
- Регулярно выполняйте уборку территории вокруг тренажера.

НЕ ИСПОЛЬЗУЙТЕ тренажер, если он поврежден или имеет сломанные или изношенные детали. Используйте только те запасные части, которые поставляются заводом-изготовителем оборудования.

РЕГУЛЯРНО ПРОВОДИТЕ ТЕХНИЧЕСКОЕ ОБСЛУЖИВАНИЕ ТРЕНАЖЕРА. Оно является залогом бесперебойной работы оборудования и сохранения гарантийных обязательств. Необходимо проводить регулярный осмотр тренажера. Дефектные детали следует немедленно заменять. Обслуживание и ремонт должны проводиться только лицами, обладающими необходимой квалификацией.

Периодически смазывайте движущиеся части смазкой (лёгким машинным маслом), чтобы предотвратить преждевременный износ.

Не пытайтесь ремонтировать данное оборудование самостоятельно. Если у вас возникнут трудности со сборкой, эксплуатацией или использованием тренажера или вы считаете, что у вас могут отсутствовать какие-либо детали, обратитесь непосредственно к продавцу

Для выполнения работ по техническому обслуживанию и ремонту тренажёра рекомендуем обращаться к специалистам сервисного центра.

Гарантия

С условиями и сроками гарантии Вы можете ознакомиться на сайте <https://fitathlon.ru/fitathlon-service/quarantee.pdf>

Гарантия наших брендов является твердым обязательством по обеспечению высокого качества оборудования.

Перед покупкой и эксплуатацией рекомендуем ознакомиться с содержанием гарантийного талона, размещенного по указанной выше ссылке.

Обратите внимание, что сроки гарантии отличаются для тренажеров с разным уровнем использования: домашним, полупрофессиональным и коммерческим.

Авторизованные сервисные центры представлены по всей России. Наши профессионалы гарантируют качественное обслуживание и ремонт, следуя стандартам бренда.

С контактами сервисных центров можно ознакомиться на сайте <https://fitathlon.ru/fitathlon-service/>

Указания по утилизации



Данный тренажер не относится к бытовым отходам.
Пожалуйста, не выбрасывайте оборудование вместе с бытовыми отходами.

Надлежащий отдельный сбор разобранных приборов, которые впоследствии отправятся на переработку, утилизацию или экологичное захоронение, способствует предотвращению возможных негативных воздействий на окружающую среду и здоровье человека, а также позволяет повторно использовать материалы, из которых изготовлено устройство. За незаконную утилизацию устройства пользователь может быть привлечен к административной ответственности, предусмотренной действующим законодательством.



Внимание

Тренажер предназначен для коммерческого использования.

Инструкция по технике безопасности

Внимательно прочитайте приведенную ниже информацию перед использованием тренажера. Важно прочитать все данное руководство перед сборкой и использованием оборудования. Безопасное и эффективное использование может быть только в том случае, если оборудование собрано, обслуживается и используется надлежащим образом. Владелец несет ответственность за то, чтобы все пользователи этого тренажера были должным образом проинформированы о том, как безопасно использовать этот тренажёр.

1. Проконсультируйтесь с врачом, чтобы определить, есть ли у вас какие-либо медицинские или физические заболевания, которые могут поставить под угрозу здоровье и безопасность или помешать использовать оборудование должным образом. Консультация врача необходима при приеме лекарств, которые влияют на частоту сердечных сокращений, кровяное давление или уровень холестерина;
2. Всегда следите за физическим состоянием во время тренировок. Неправильное использование тренажера может повлиять на здоровье. При наличии каких-либо симптомов (включая головную боль, боль в груди, нерегулярное сердцебиение, одышку, головокружение, тошноту), немедленно прекратите тренировку и проконсультируйтесь с врачом перед повторной тренировкой;
3. Прежде чем использовать тренажёр для тренировок, всегда выполняйте упражнения на растяжку, чтобы как следует разогреться.
4. Не допускайте детей и животных в зону упражнений. Тренажер предназначен только для использования взрослыми;
Предупреждение: Родители и другие лица, отвечающие за детей, должны осознавать свою ответственность, поскольку природный инстинкт игры и любовь детей к экспериментам могут привести к ситуациям и поведению, для которых данный тренажёр не предназначен.
5. Расположите тренажер на устойчивой и горизонтальной поверхности и положите защитный материал на пол или ковер, чтобы не повредить пол; Не размещайте острые предметы вокруг тренажера.
6. Убедитесь, что все болты и гайки правильно затянуты перед использованием тренажера. Безопасное использование тренажера может быть гарантировано только в том случае, если проводится регулярное техническое обслуживание и ремонт, а изношенные и сломанные детали также заменяются;
7. Прекратите использовать тренажер при обнаружении каких-либо неисправных деталей или, если услышите какой-либо странный шум. Убедитесь, что все проблемы устранены, прежде чем использовать тренажер снова;
8. Всегда надевайте соответствующую одежду и обувь, которые подходят для тренировки на тренажере. Не занимайтесь в свободной или мешковатой одежде, так как она может застрять в тренажёре и возможно стать причиной травмы. Носите кроссовки, чтобы защитить ноги во время тренировки.
9. Следует избегать хранения тренажера в очень холодных, жарких или влажных помещениях, так как это может привести к коррозии и другим связанным с ней проблемам;
10. Данное устройство предназначено только для использования внутри помещений. Максимальный вес пользователя указан в технических характеристиках;
11. Соблюдайте осторожность при перемещении данного оборудования, чтобы избежать травм;
12. Храните данное руководство по эксплуатации и инструменты для установки в безопасном месте;
13. Данный тренажер не предназначен для профессионального медицинского оздоровления.

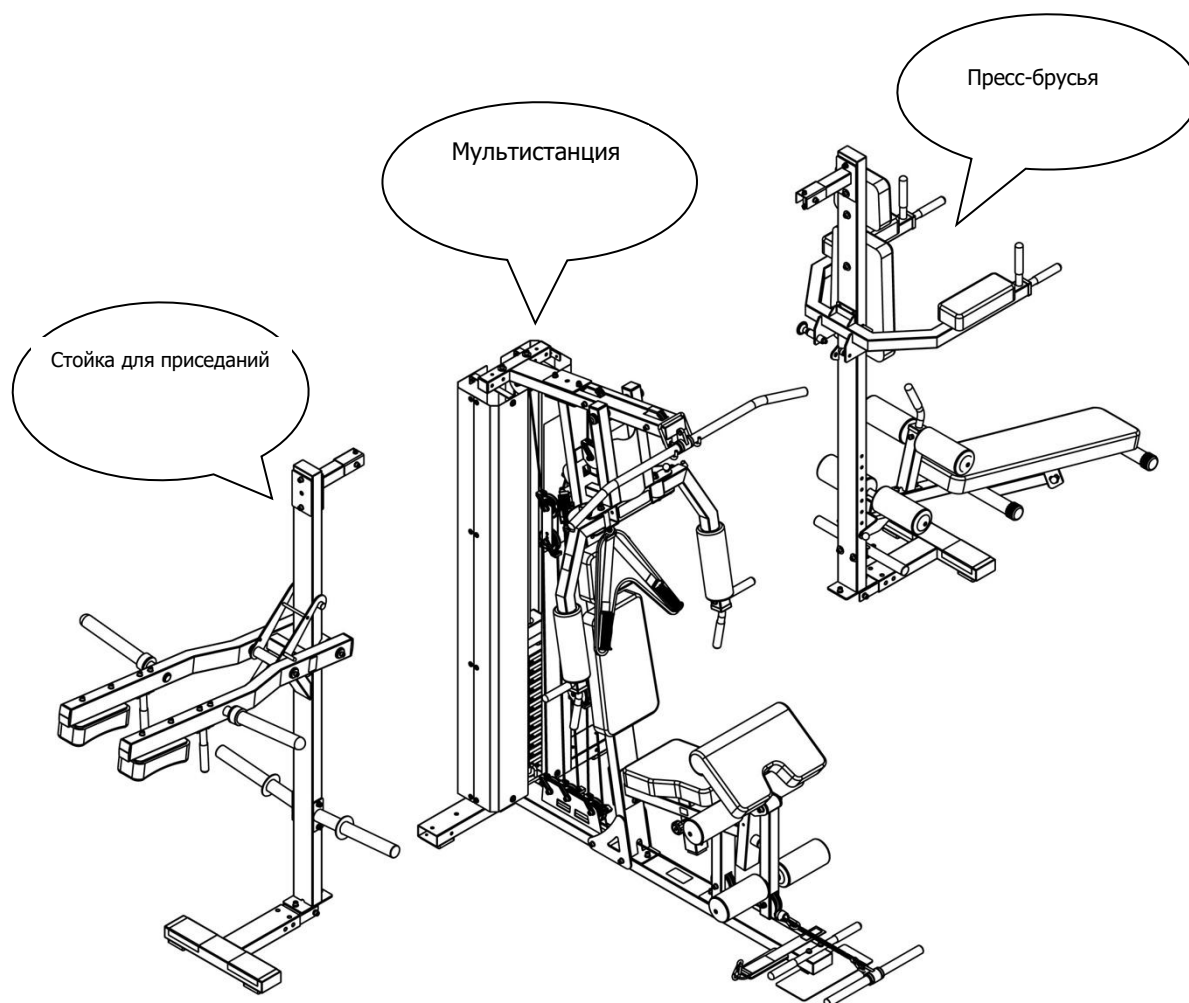
Инструкция по сборке оборудования



Внимание

Производитель оставляет за собой право вносить изменения в продукт без предварительного уведомления.

Данный тренажер состоит из 3 частей: **Мультистанция**, **Пресс-брусья** и **Стойка для приседаний**.



Последовательность сборки тренажеров:

Сначала соберите Мультистанцию, а затем установите Пресс-брусья и Стойку для приседаний с обеих сторон (в любом порядке).

Проверка троса

Внимание: приведенные ниже условия могут указывать на износ троса. В таком случае немедленно замените трос.



Трос перетянут



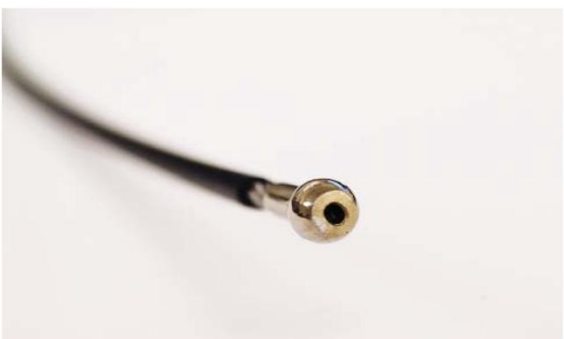
Разрыв троса



Разрыв покрытия троса



Перегиб троса



Конец троса выскальзывает

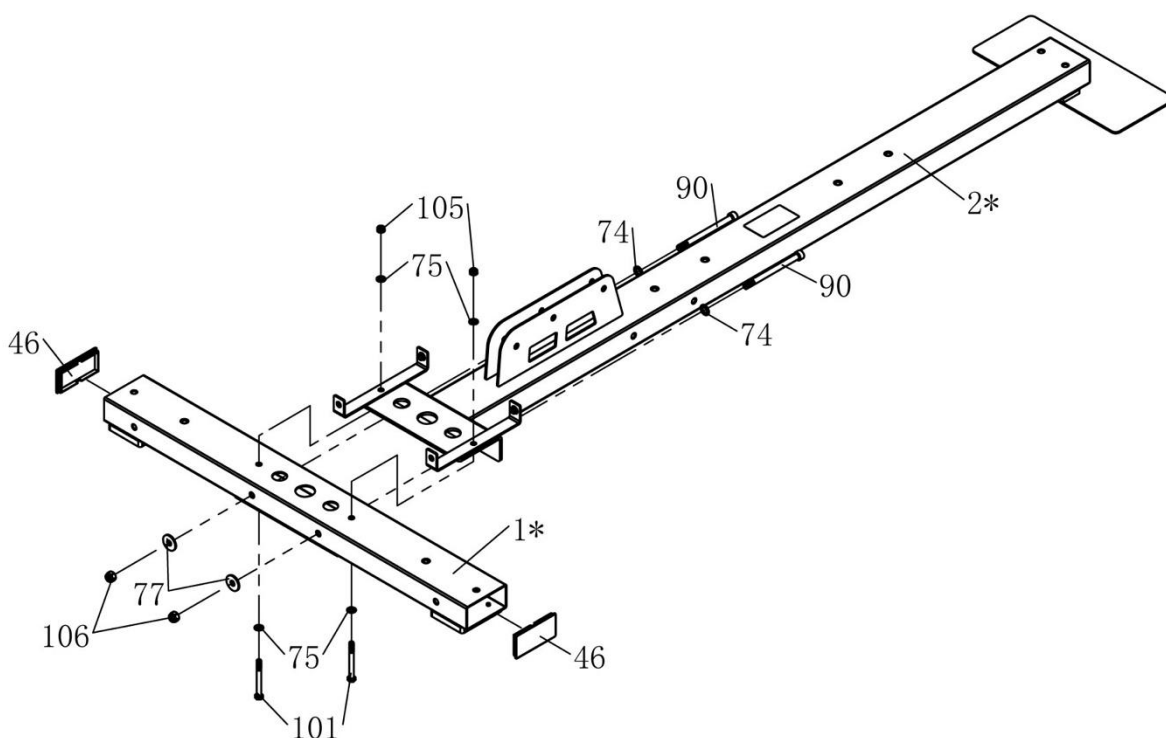
Внимание: поврежденный или изношенный трос (как показано выше) может привести к повреждению шкива. В то же время необходимо проверить шкивы на износ, и при необходимости заменить.

Сборка Мультистанции

Настоятельно рекомендуется, чтобы в сборке данного оборудования принимали участие как минимум 2 человека.

Шаг 1

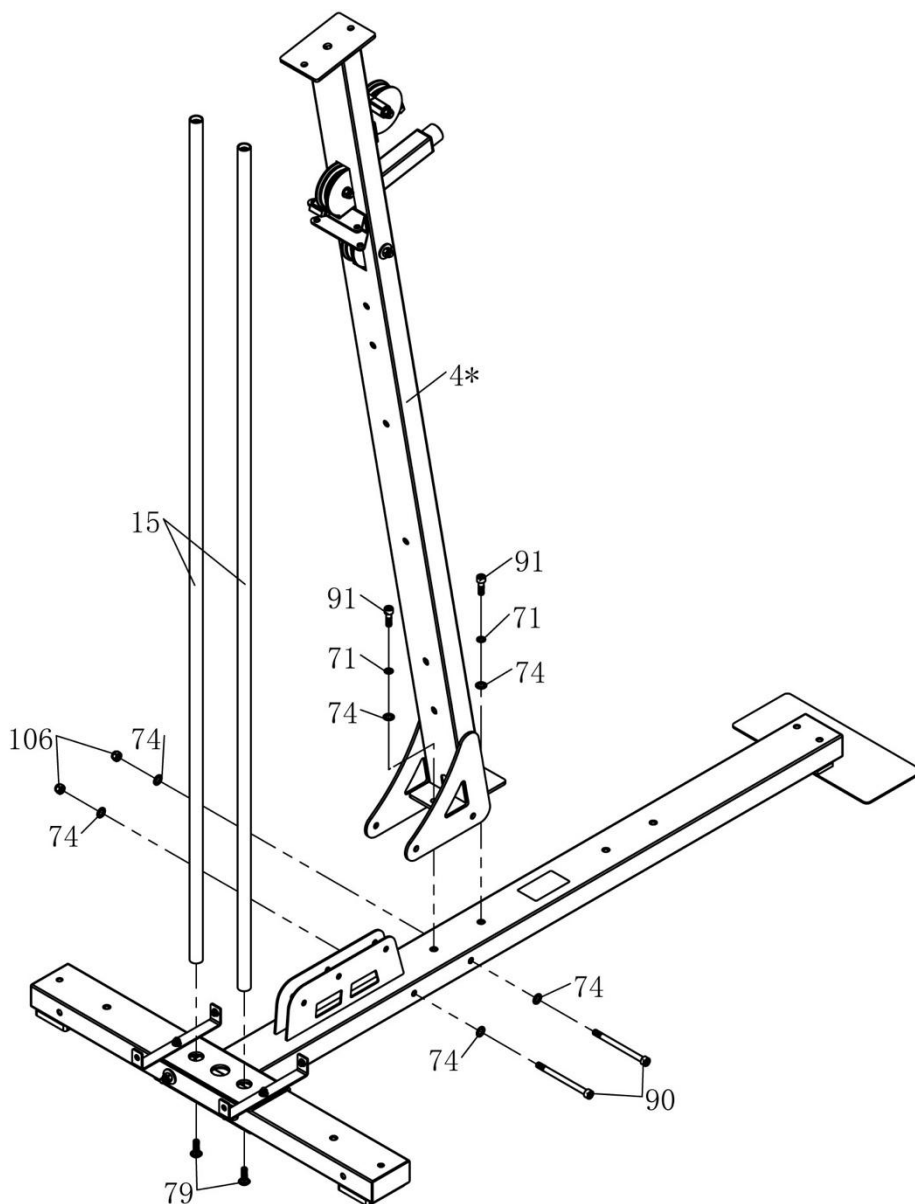
Шаг 1. Список запчастей					
№	Описание	Кол-во	№	Описание	Кол-во
1*	Нижняя рама в сборке 1	1	77	Плоская шайба ф10	2
2*	Нижняя рама в сборке 2	1	90	Шестигранный винт М10*130	2
46	Заглушка 50*100	2	101	Шестигранный болт М8*75	2
74	Плоская шайба ф10	2	105	Шестигранная гайка М8	2
75	Плоская шайба ф8	4	106	Шестигранная гайка М10	2



Так как после сборки Мультистанции необходимо будет установить Пресс-брусья и Стойку для приседаний, не устанавливайте прямоугольную заглушку (#46), со стороны, где будут установлены дополнительные тренажеры. Если тренажеры будут установлены с обеих сторон, то обе стороны оставьте пустыми.

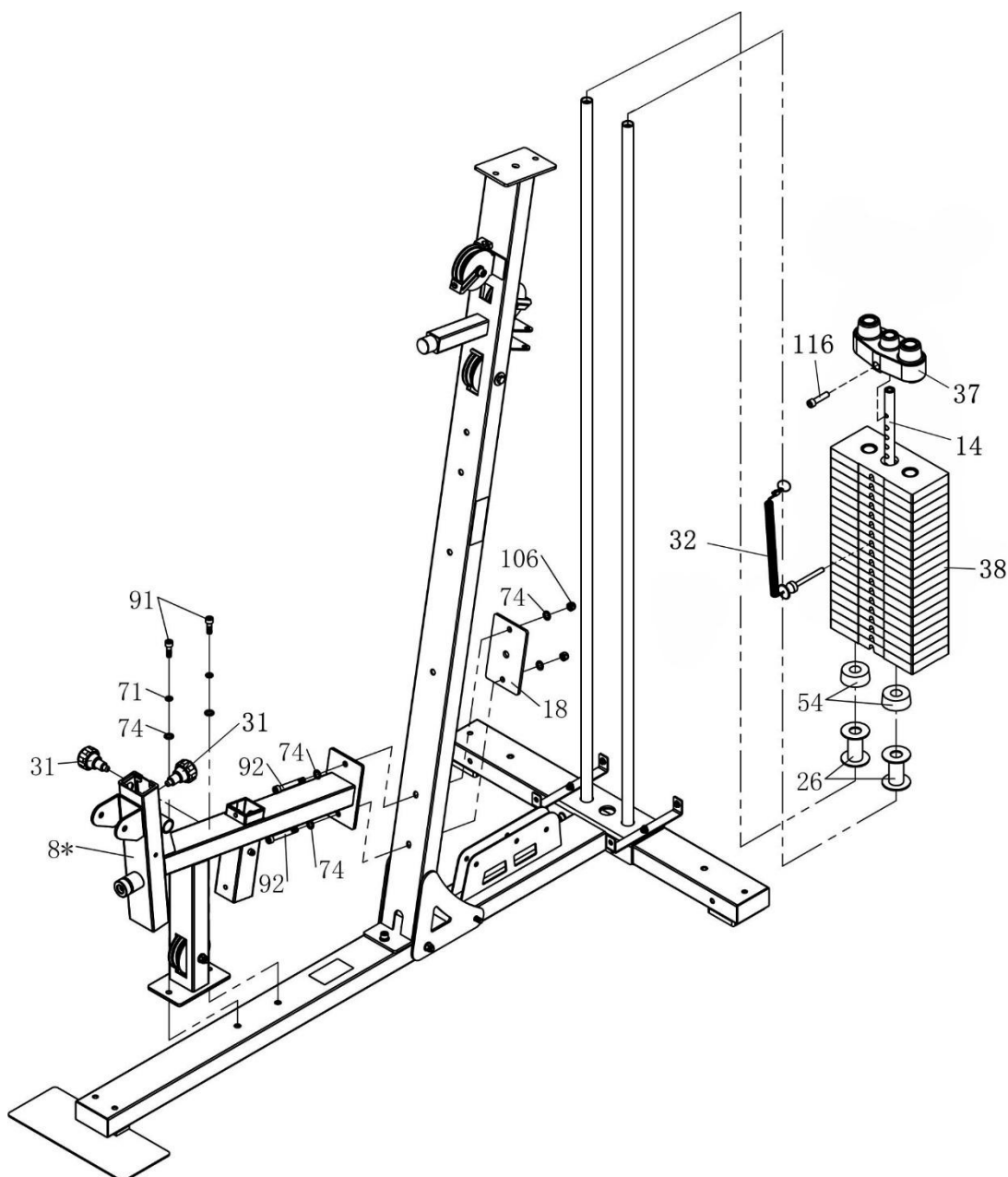
Шаг 2

Шаг 2. Список запчастей					
№	Описание	Кол-во	№	Описание	Кол-во
4*	Вертикальная стойка	1	79	Болт М10*30	2
15	Направляющая	2	90	Шестигранный винт М10*130	2
71	Пружинная шайба ф10	2	91	Шестигранный винт М10*30	2
74	Плоская шайба ф10	6	106	Шестигранная гайка М10	2

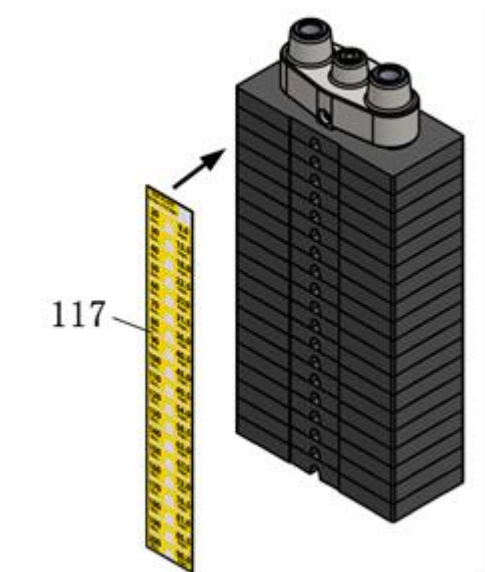


Шаг 3

Шаг 3. Список запчастей					
№	Описание	Кол-во	№	Описание	Кол-во
8*	Рама сиденья в сборке	1	54	Резиновая прокладка	2
14	Стержень	1	71	Пружинная шайба ф10	2
18	Соединительная пластина 1	1	74	Плоская шайба ф10	6
26	Опорная рама	2	91	Шестигранный винт М10*30	2
31	Штифт М20*1.5*20*ф12*ф50	2	92	Шестигранный винт М10*80	2
32	Штифт с ремешком	1	106	Шестигранная гайка М10	2
37	Верхний стек	1	116	Винт с круглой головкой с шестигранной головкой 7/16" x 1-3/4"	1
38	Весовые стеки 4.5 кг	19	117	Стикер для стеков	1



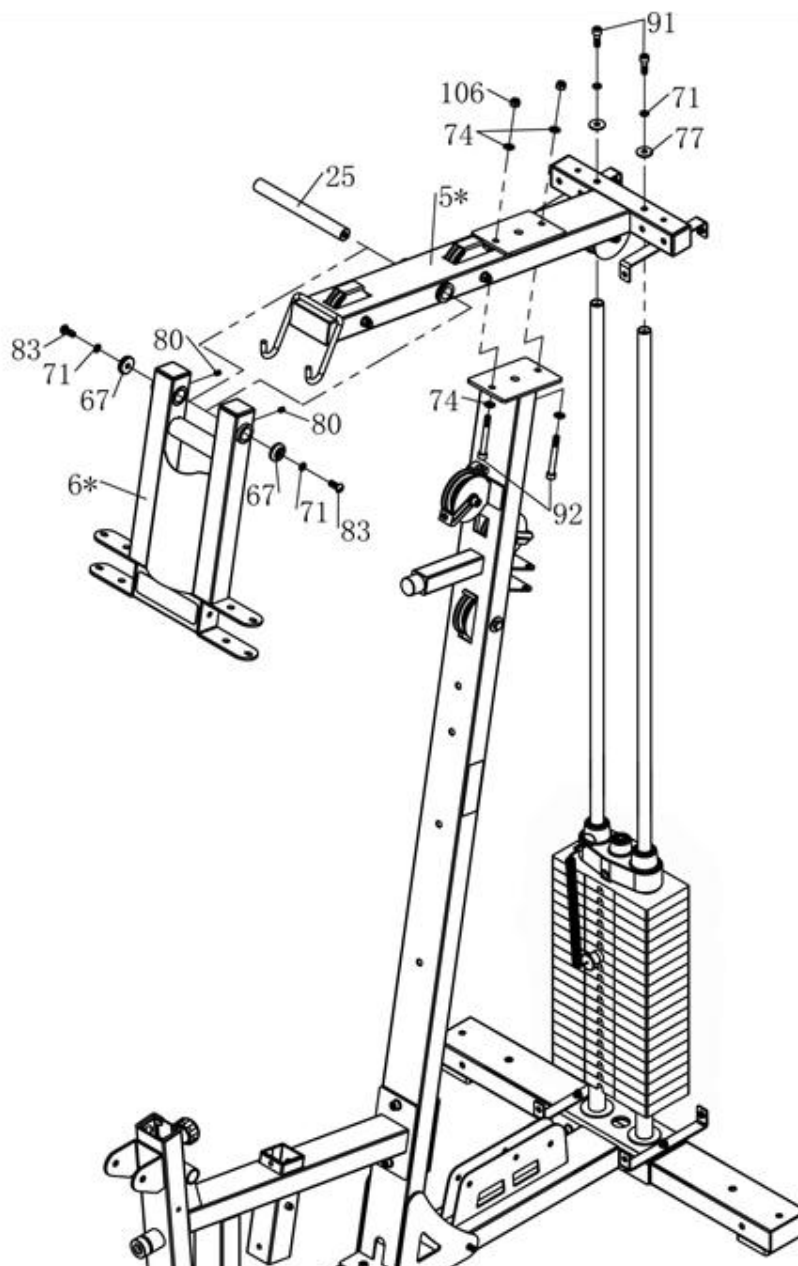
Инструкции по наклейке весового стека:



1. Протрите переднюю поверхность стеков спиртом и высушите.
2. Снимите задний лист (липкой стороной) с наклейки (№117), убедившись, что этикетка остаётся прикреплённой к аппликационной ленте.
3. Выровняйте левый край листа этикетки с внешним краем отверстий стека.
4. Убедитесь, что этикетка расположена ровно, и медленно прижмите её на место.
5. Осторожно удалите аппликационную ленту и плотно прижмите каждую этикетку к весовому стеку.
6. Дайте этикеткам постоять 2 дня, чтобы клей полностью застыл.

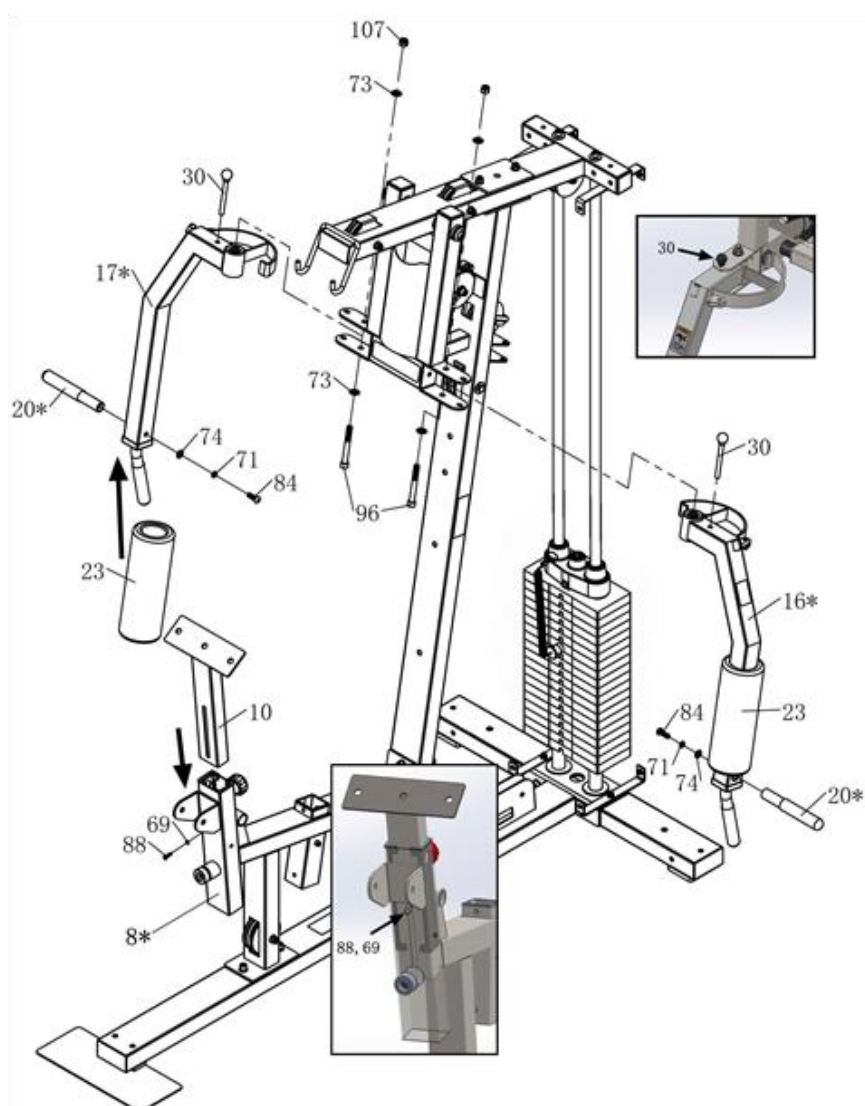
Шаг 4

Шаг 4. Список запчастей					
№	Описание	Кол-во	№	Описание	Кол-во
5*	Верхняя рама в сборке	1	77	Плоская шайба ф10	2
6*	Поворотная рама в сборке	1	80	Шестигранный винт М8*10	2
25	Вал	1	83	Шестигранный винт М10*25	2
67	Кольцо	2	91	Шестигранный винт М10*30	2
71	Пружинная шайба ф10	4	92	Шестигранный винт М10*80	2
74	Плоская шайба ф10	4	106	Шестигранная гайка М10	2



Шаг 5

Шаг 5. Список запчастей					
№	Описание	Кол-во	№	Описание	Кол-во
10	Крепление	1	71	Пружинная шайба ф10	2
16*	Левая ручка в сборке	1	73	Плоская шайба ф12	4
17*	Правая ручка в сборке	1	74	Плоская шайба ф10	2
20*	Поручни в сборке	2	84	Шестигранный винт М10*30	2
23	Ролик	2	96	Шестигранный винт М12*100	2
30	Штифт	2	107	Шестигранная гайка М12	2



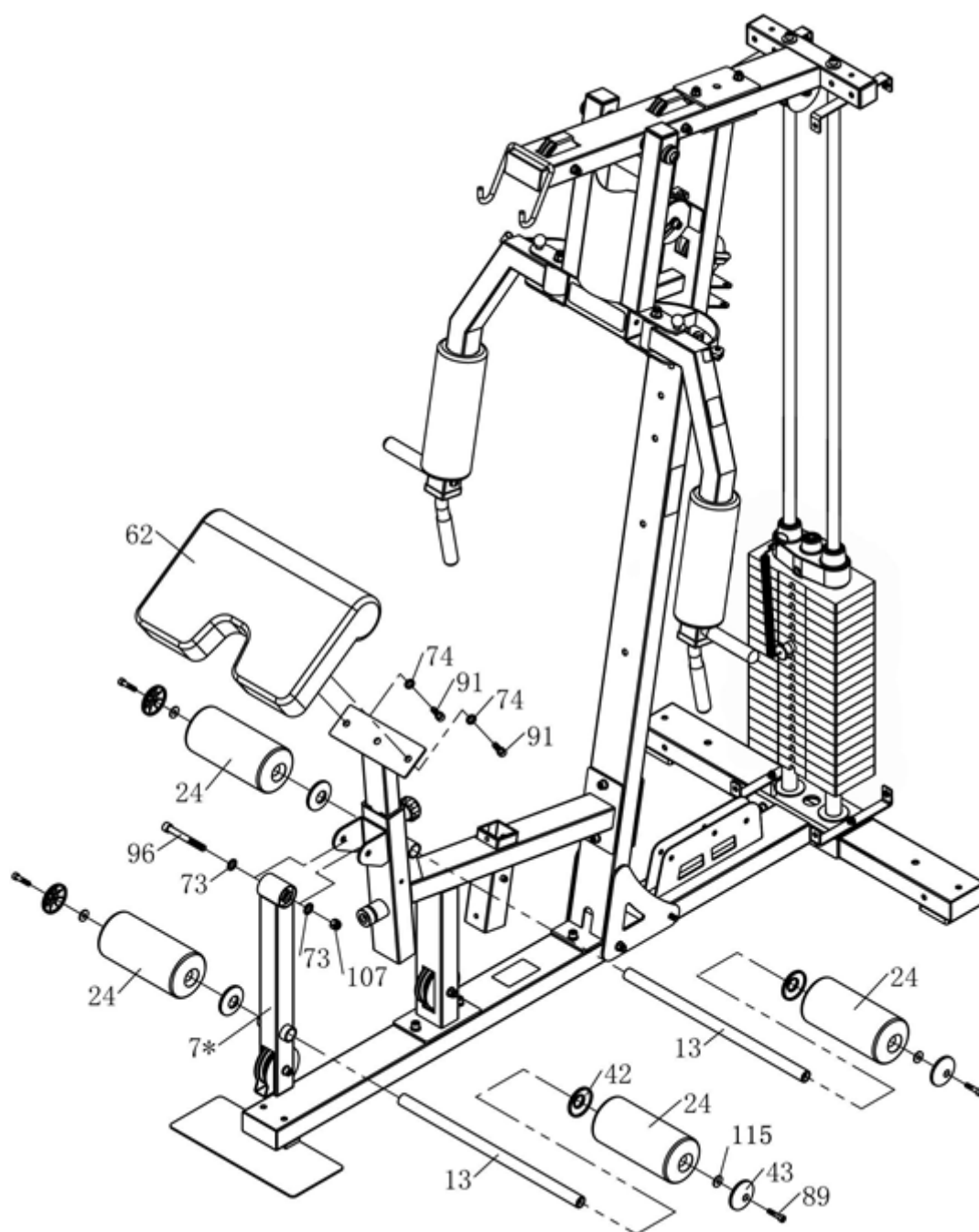
Примечание:

1. Перед установкой крепления (#10) сначала открутите винт (#88) на раме опоры подлокотника (#8*). После установки крепления установите винт (№88) и шайбу (№69) так, чтобы зафиксировать детали в нужном положении.
2. При установке двух мягких роликов (№23) сначала развяжите жгуты с обоих концов, а затем после установки свяжите снова.

Шаг 6

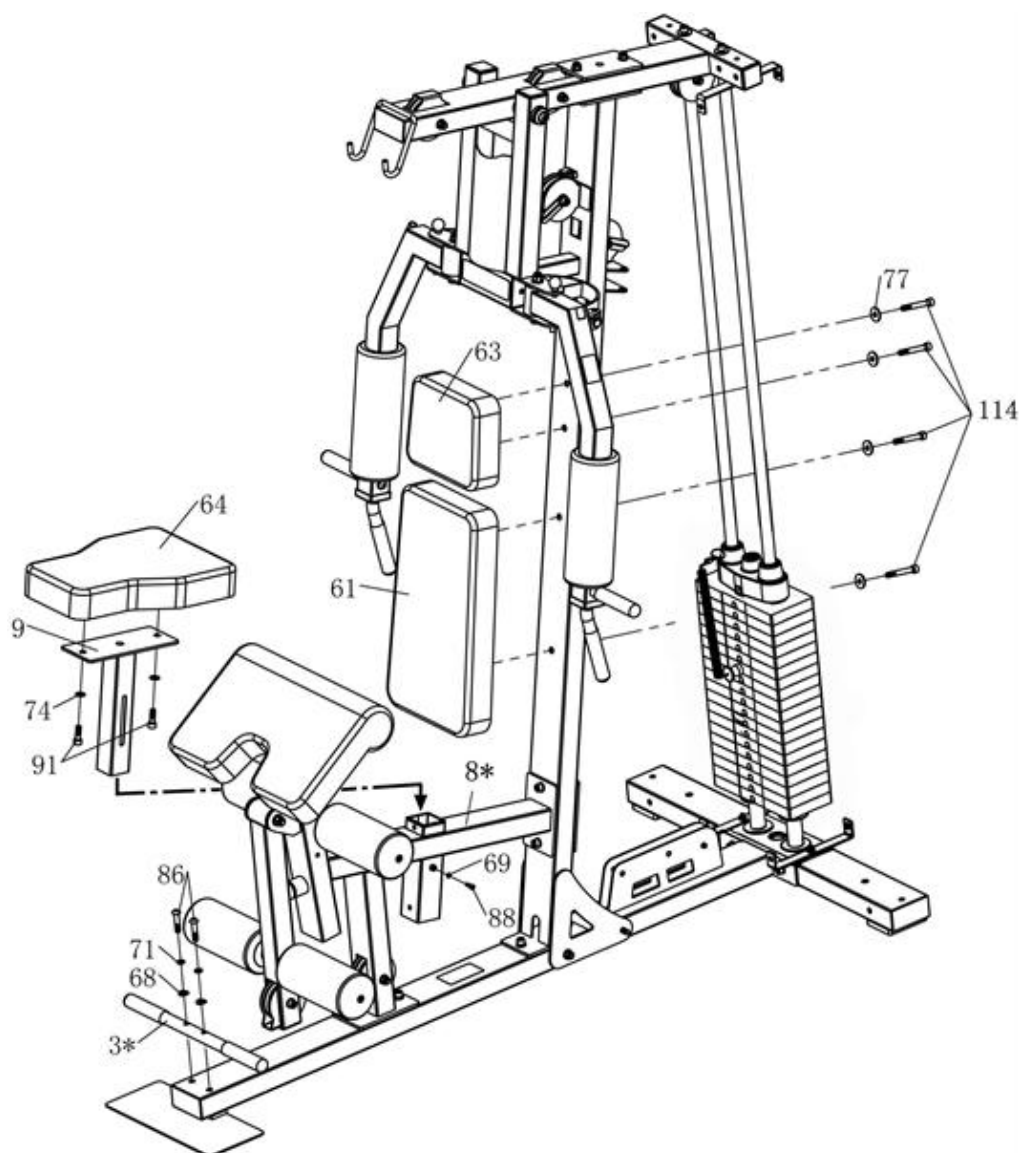
Шаг 6. Список запчастей

№	Описание	Кол-во	№	Описание	Кол-во
7*	Узел соединения опоры	1	74	Плоская шайба ф10	2
13	Стержень	2	89	Шестигранный винт М8*35	4
24	Ролик	4	91	Шестигранный винт М10*30	2
42	Кожух ролика	4	96	Шестигранный винт М12*100	1
43	Кожух ролика	4	107	Шестигранная гайка М12	1
62	Подлокотник	1	115	Плоская шайба ф8	4
73	Плоская шайба ф10	2			



Шаг 7

Шаг 7. Список запчастей					
№	Описание	Кол-во	№	Описание	Кол-во
3*	Опора для ног	1	71	Пружинная шайба ф10	2
9	Рама сиденья 2	1	74	Плоская шайба ф10	2
61	Спинка сиденья	1	77	Плоская шайба ф10	4
63	Подголовник	1	86	Шестигранный винт М10*45	2
64	Сиденье	1	91	Шестигранный винт М10*30	2
68	Шайба Ф10	2	114	Шестигранный винт М10*75	4



Примечание:

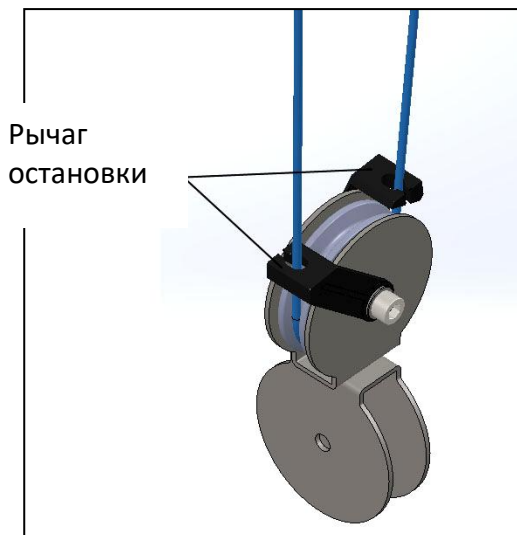
Перед установкой рамы сиденья 2 (#10) сначала открутите винт (#88) на раме подлокотника в сборке (#8*). После установки рамы сиденья установите винт (№88) и шайбу (№69) так, чтобы зафиксировать детали в нужном положении.

Шаг 8. Установка троса №3

Инструкции по установке троса:

(Данная инструкция применима ко всем шкивам с рычагами остановки)

например:



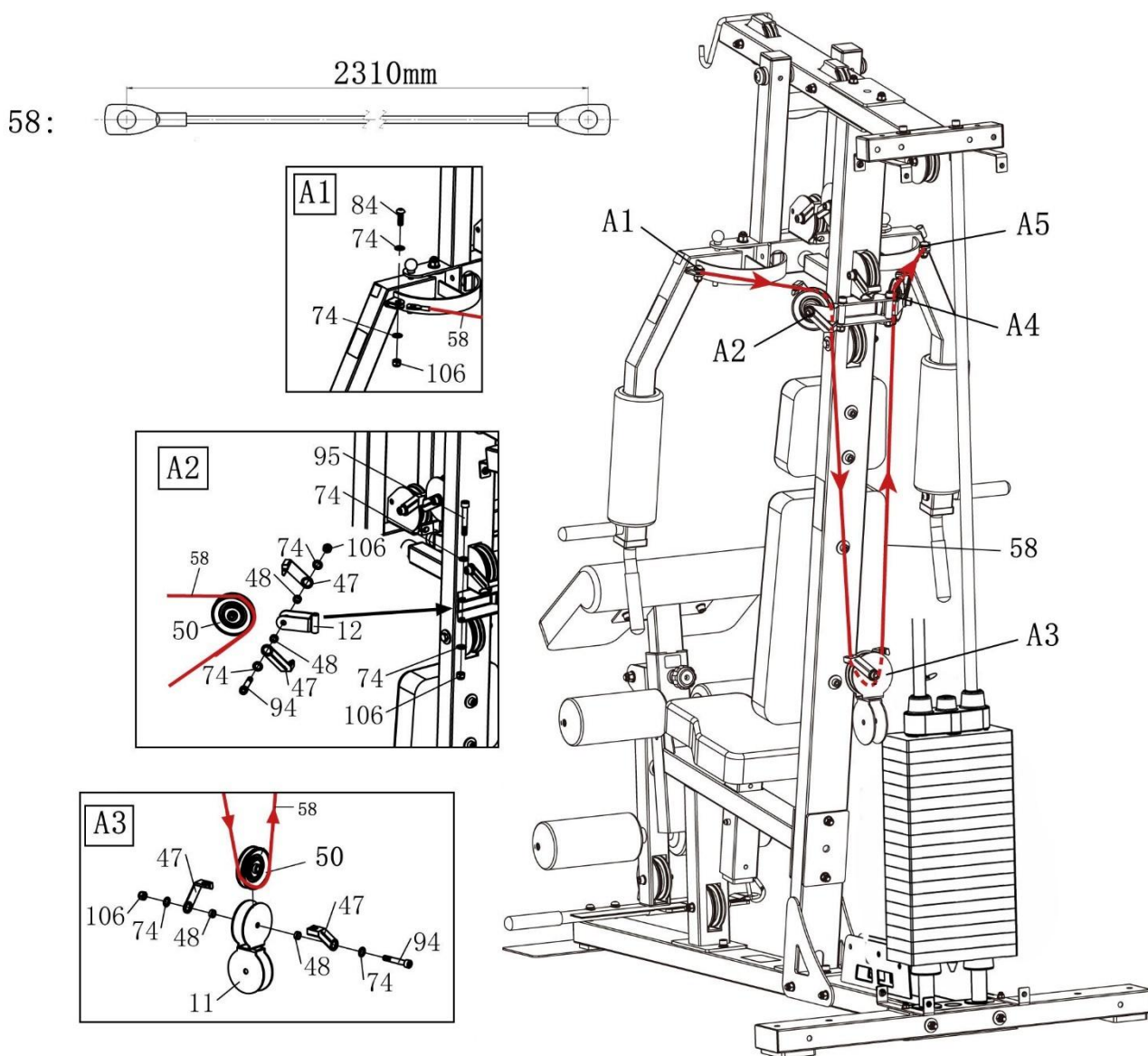
Как показано на рисунке выше, при продевании троса через шкив не затягивайте винты для установки шкива. После установки всего троса последовательно отрегулируйте стопорные рычаги всех шкивов таким образом, чтобы трос проходил через середину отверстия в стопорном рычаге без трения. Затем, затяните винты на всех шкивах.

Шаг 8. Список запчастей

№	Описание	Кол-во	№	Описание	Кол-во
11	Кожух шкива	1	74	Плоская шайба ф10	14
12	Крепления шкива	2	84	Шестигранный винт М10*30	2
47	Рычаг остановки	6	94	Шестигранный винт М10*60	3
48	Втулка вала	6	95	Шестигранный винт М10*65	2
50	Шкив Ф90	3	106	Шестигранная гайка М10	7
58	Трос 3#	1			

Путь установки:

A1- A5 (Обратитесь к A2 для установки троса на A4 и A1 для установки на трос A5)

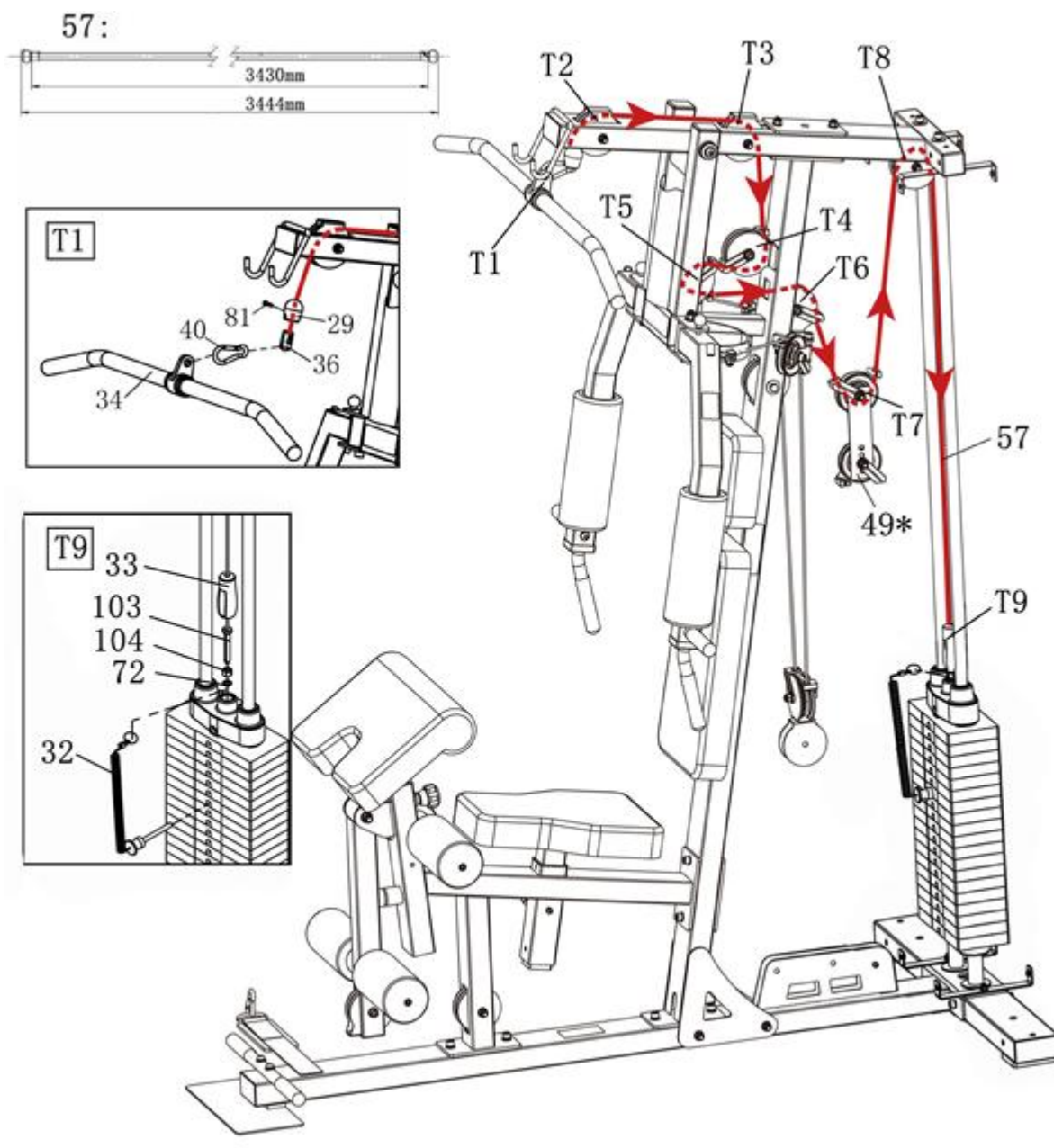


Шаг 9

Шаг 9. Список запчастей					
№	Описание	Кол-во	№	Описание	Кол-во
29	Фиксирующая втулка	1	57	2# Трос	1
33	Кожух	1	72	Пружинная шайба ф12	1
34	Поручень	1	81	Винт #10-32UNF*1-1/8"	1
36	Фиксатор троса	1	103	Болт М12*75	1
40	Крючок	1	104	Шестигранная гайка М12	1
49*	Рама шкива	1			

Путь установки:

T1- T9

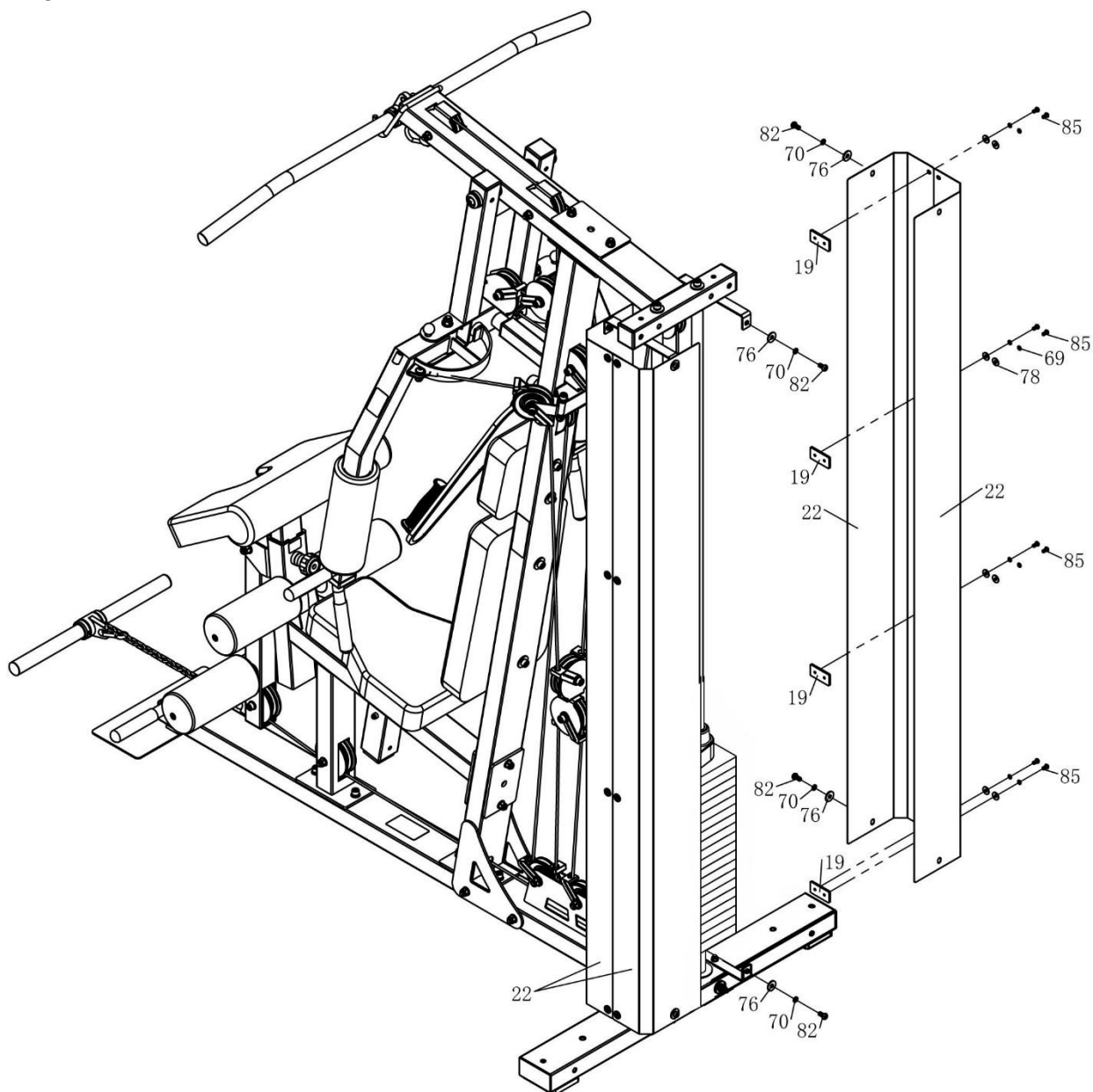


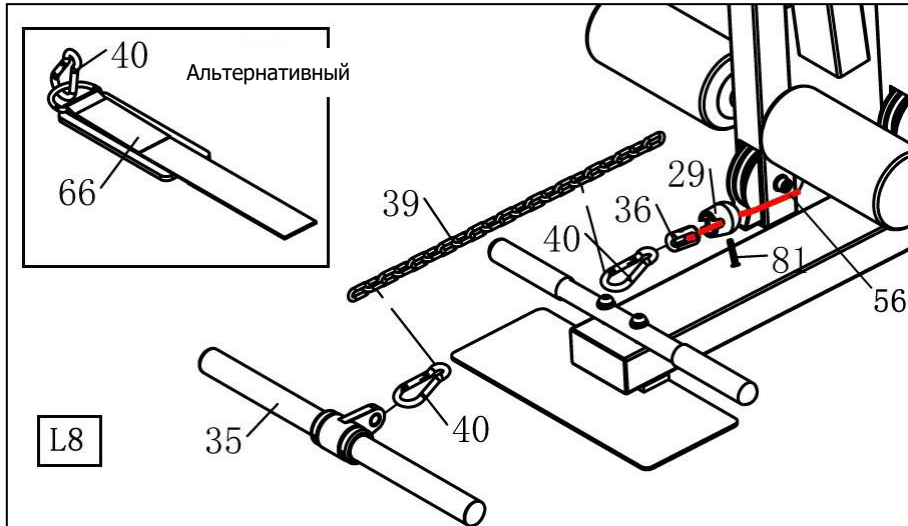
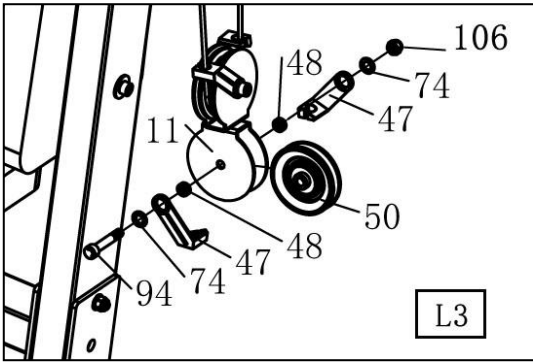
Шаг 10

Шаг 10. Список запчастей

№	Описание	Кол-во	№	Описание	Кол-во
29	Фиксирующая втулка	2	56	1# Трос	1
35	Поручень	1	65	Ремень	1
36	Фиксатор троса	2	66	Ремень	1
39	Цепь	1	74	Плоская шайба ф10	8
40	Крючок	4	81	Винт #10-32UNF*1-1/8"	2
47	Рычаг остановки	7	94	Винт М10*60	3
48	Втулка вала	7	97	Винт М10*55	1
50	Шкив Ф90	4	106	Шестигранная гайка М10	4

Путь установки:
L1- L8

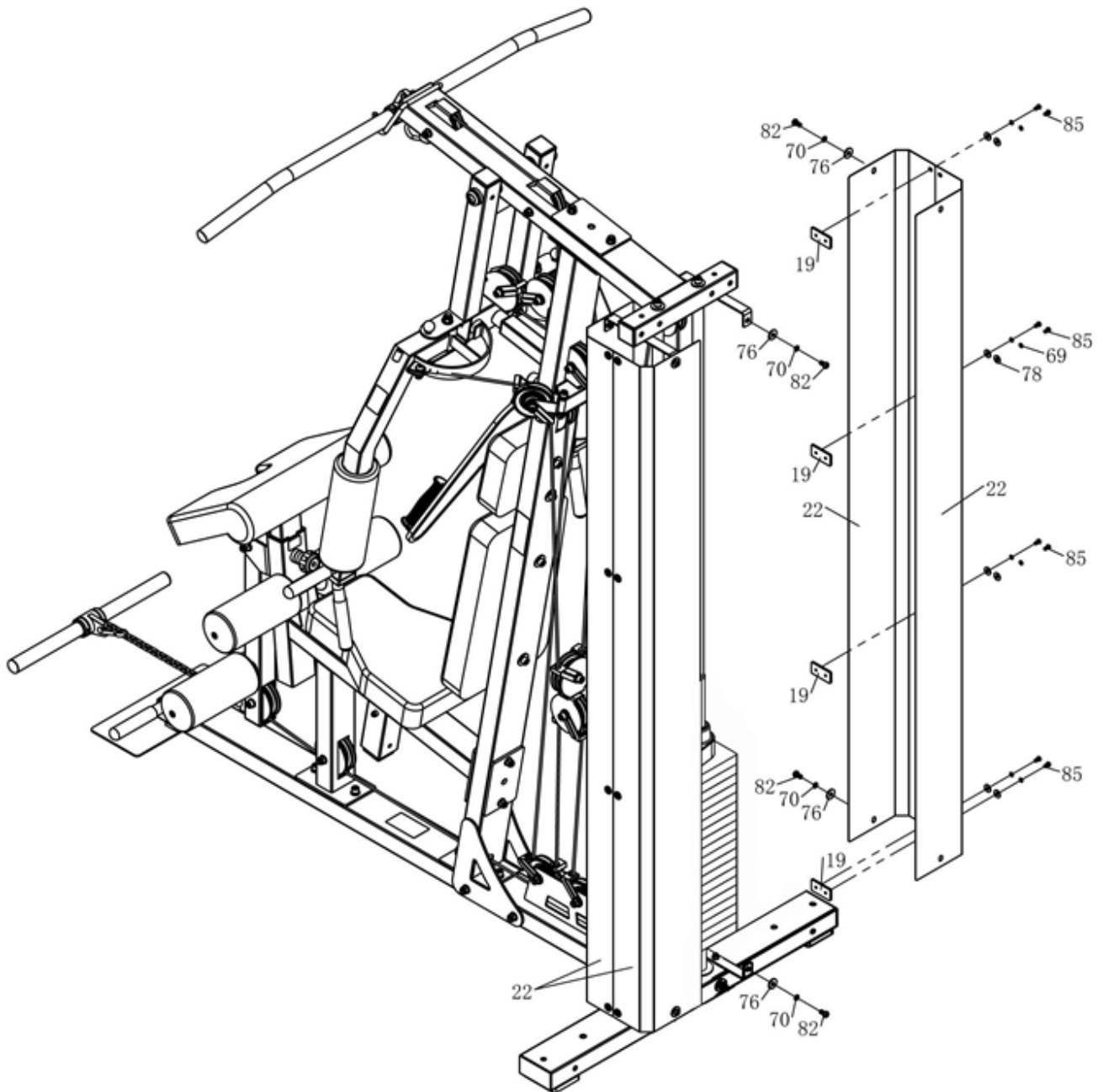




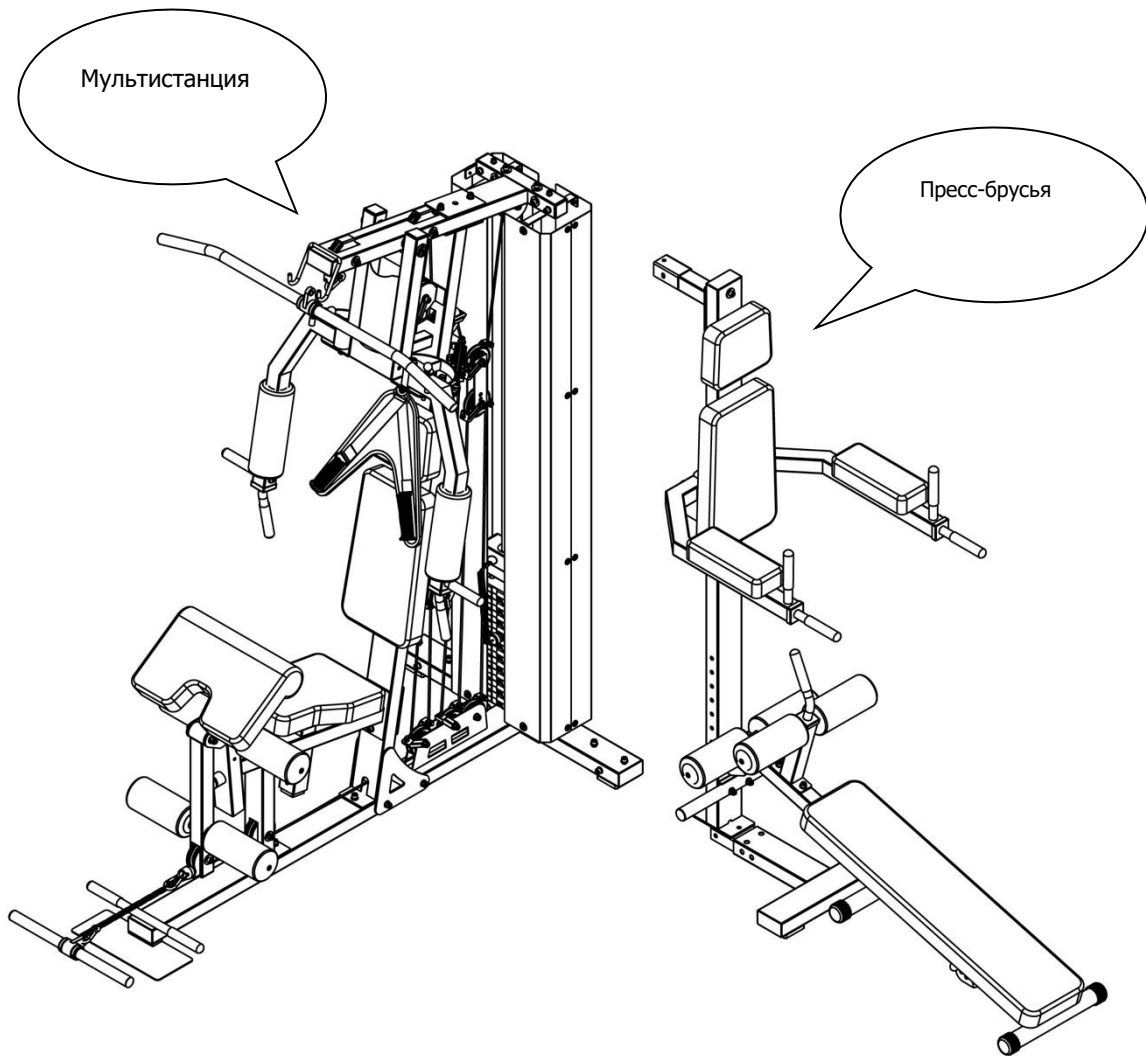
Шаг 11

Шаг 11. Список запчастей

№	Описание	Кол-во	№	Описание	Кол-во
19	Соединительная пластина 2	8	76	Плоская шайба ф8	8
22	Защитный кожух	4	78	Плоская шайба ф6	16
69	Пружинная шайба ф6	16	82	Шестигранный винт М8*16	8
70	Пружинная шайба ф8	8	85	Шестигранный винт М6*12	16



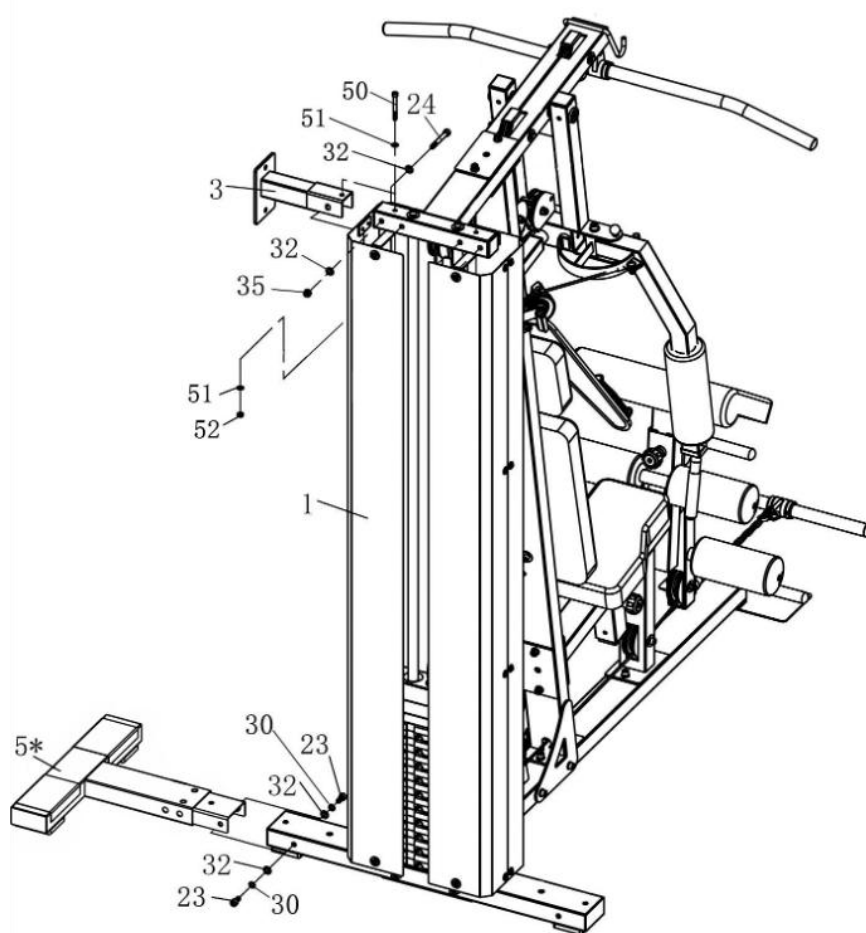
Сборка тренажера Пресс-брусья



Как показано на рисунке выше, следующий тренажер для установки - Пресс-брусья после завершения установки.

Шаг 1

Шаг 1. Список запчастей					
№	Описание	Кол-во	№	Описание	Кол-во
1	Мультистанция (IRHG5001)	1	32	Плоская шайба ф10	4
3	Верхнее соединение	1	35	Шестигранная гайка М10	1
5*	Нижняя рама	1	50	Шестигранный винт М8*70	1
23	Шестигранный винт М10*25	2	51	Плоская шайба ф8	2
24	Шестигранный винт М10*75	1	52	Шестигранная гайка М8	1
30	Пружинная шайба ф10	2			

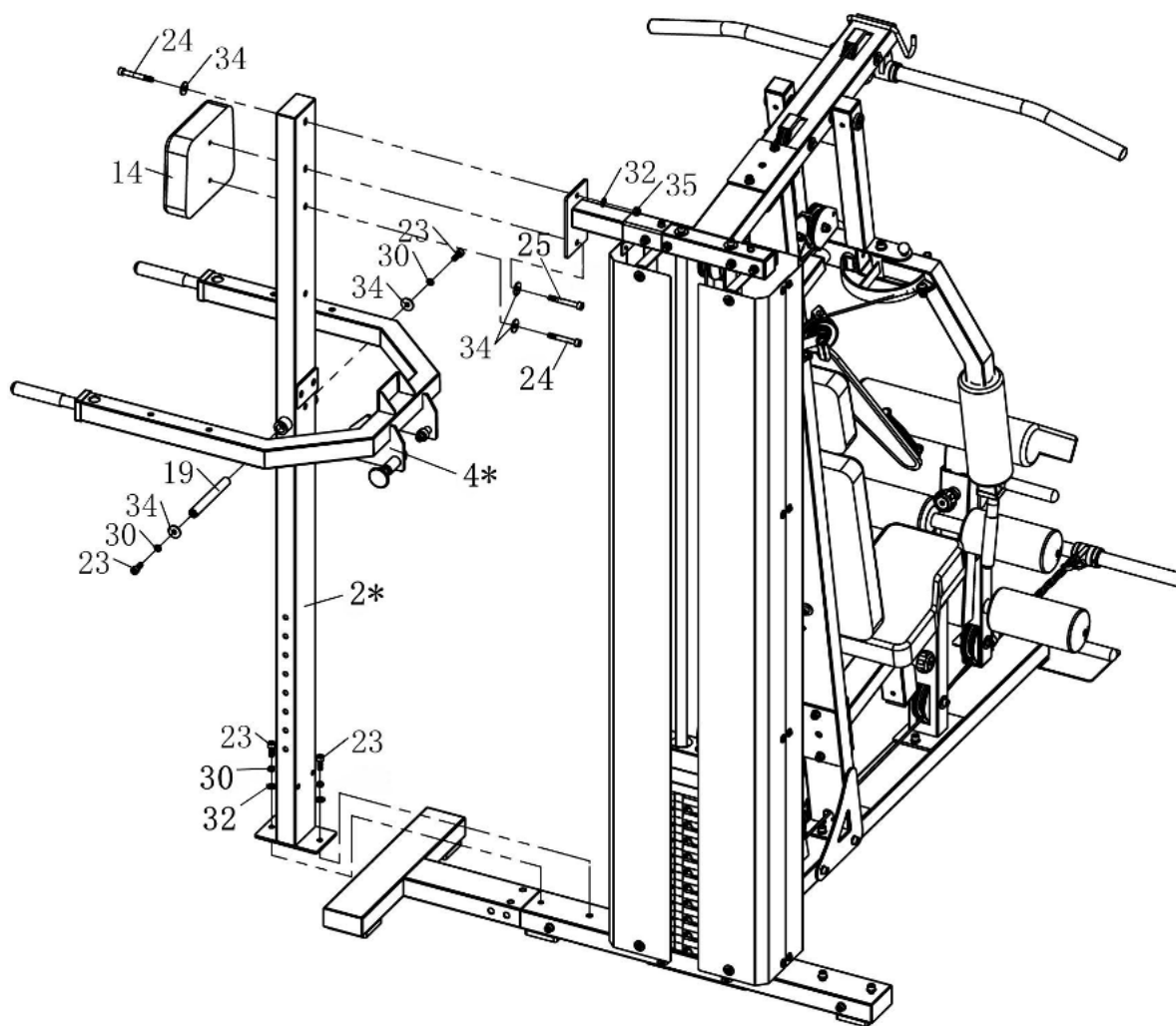


Примечание: Перед установкой нижней рамы в сборке (#5*) необходимо снять прямоугольную заглушку с той же стороны основания тренажера (#1) (если заглушки нет, можете продолжать сборку).

Шаг 2

Шаг 2. Список запчастей

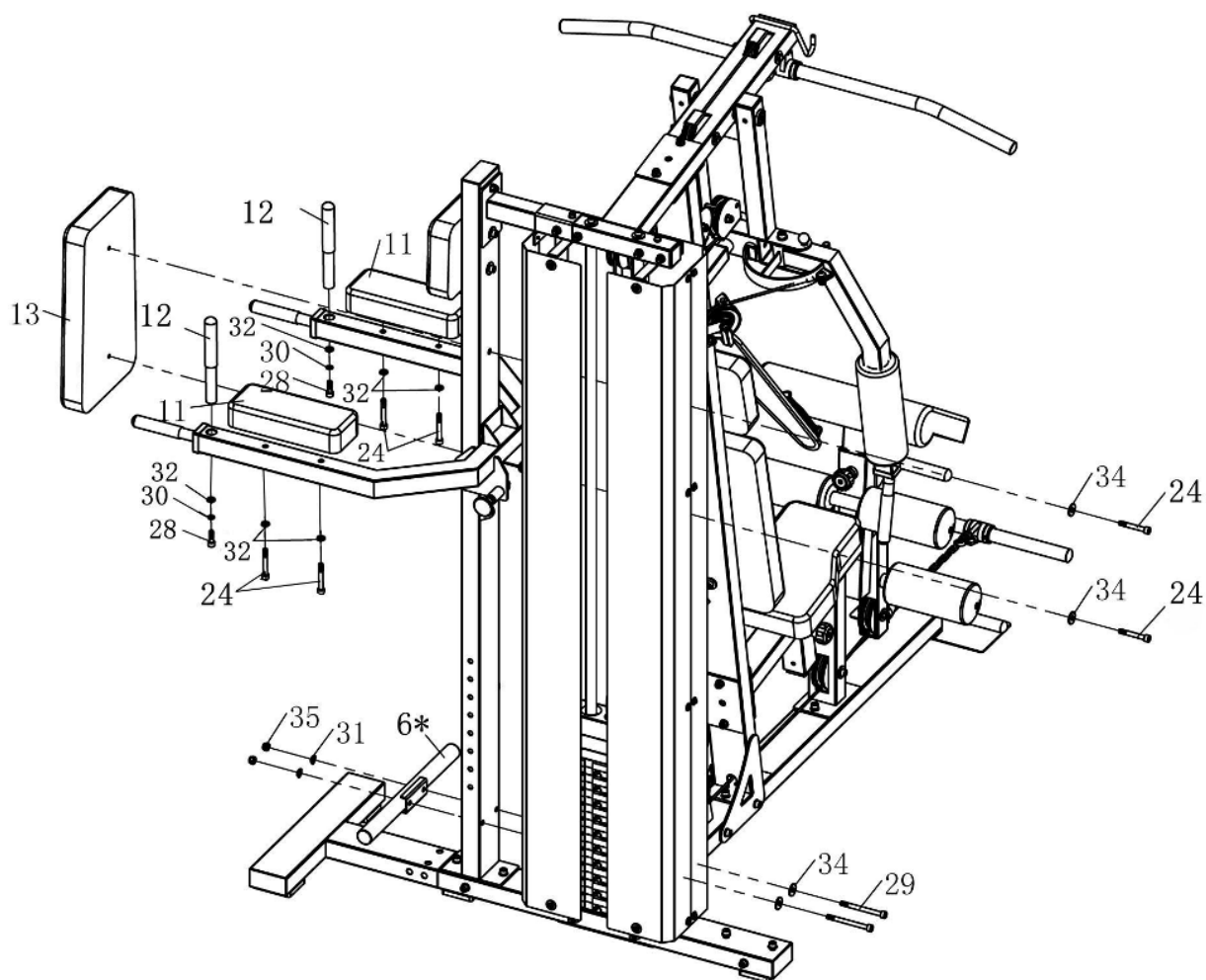
№	Описание	Кол-во	№	Описание	Кол-во
2*	Вертикальная стойка	1	25	Шестигранный винт М10*80	1
4*	Параллельные поручни	1	30	Пружинная шайба ф10	4
14	Подголовник	1	32	Плоская шайба ф10	3
19	Ось	1	34	Плоская шайба ф10	5
23	Шестигранный винт М10*25	4	35	Шестигранная гайка М10	1
24	Шестигранный винт М10*75	2			



Шаг 3

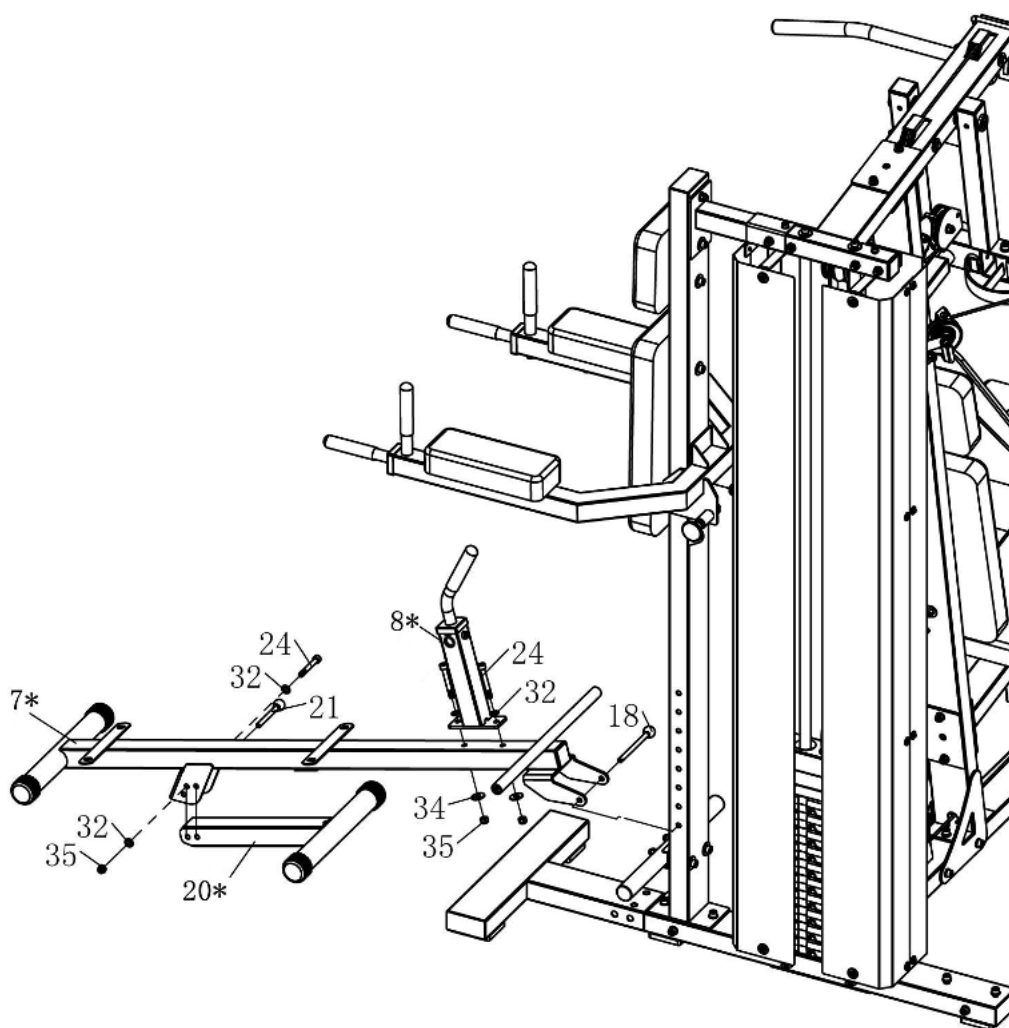
Шаг 3. Список запчастей

№	Описание	Кол-во	№	Описание	Кол-во
6*	Опора для ног	1	29	Шестигранный винт М10*110	2
11	Подлокотник	2	30	Пружинная шайба ф10	2
12	Ручка	2	31	Дуговая шайба Ф10*Ф21*1.5	2
13	Спинка	1	32	Плоская шайба ф10	6
24	Шестигранный винт М10*75	6	34	Плоская шайба ф10	4
28	Шестигранный винт М10*30	2	35	Шестигранная гайка М10	2



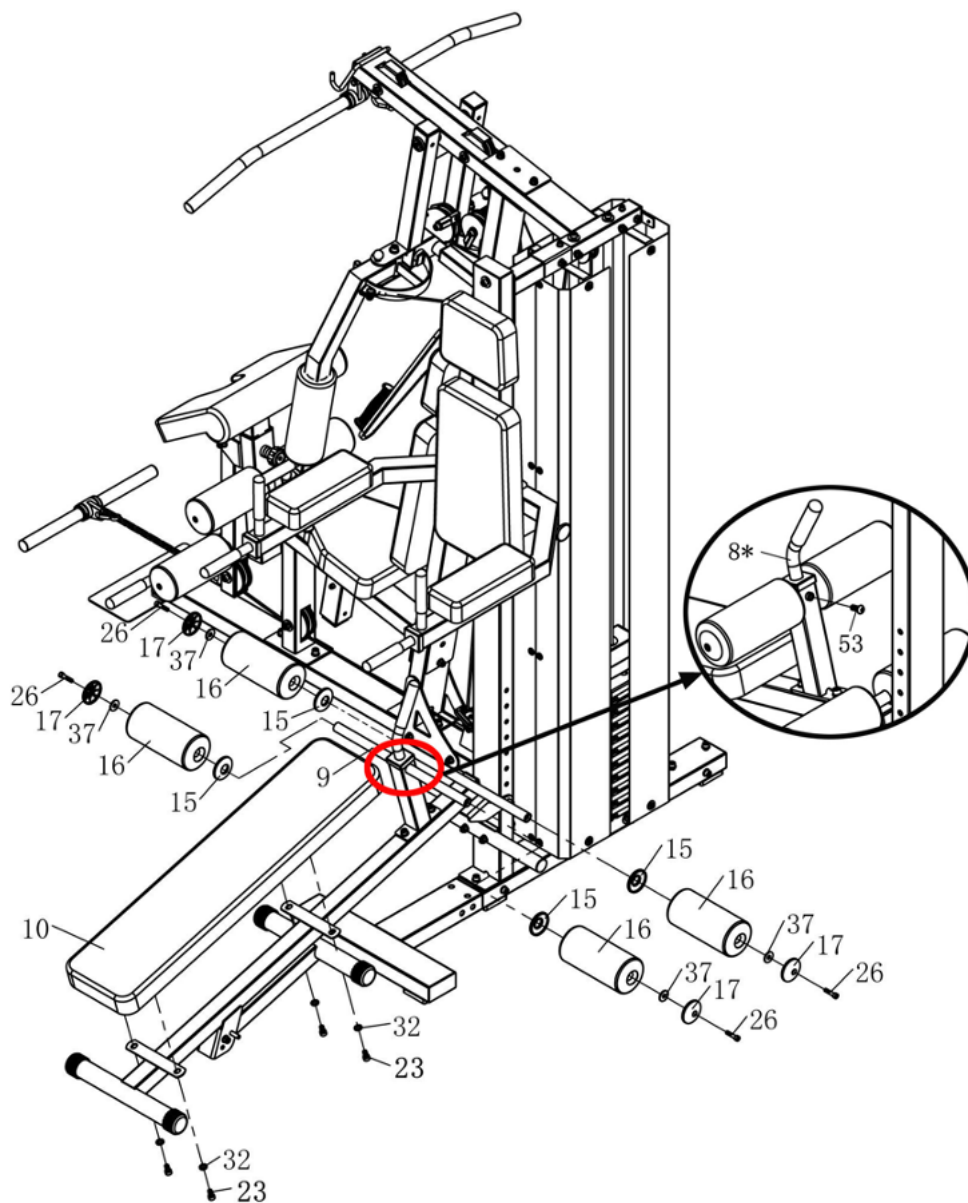
Шаг 4

Шаг 4. Список запчастей					
№	Описание	Кол-во	№	Описание	Кол-во
7*	Рама скамьи	1	24	Шестигранный винт М10*75	3
8*	Опора поручня	1	32	Плоская шайба ф10	4
18	Штифт ф10×130	1	34	Плоская шайба ф10	2
20*	Опорная рама	1	35	Шестигранная гайка М10	3
21	Штифт ф10 x 80	1			



Шаг 5

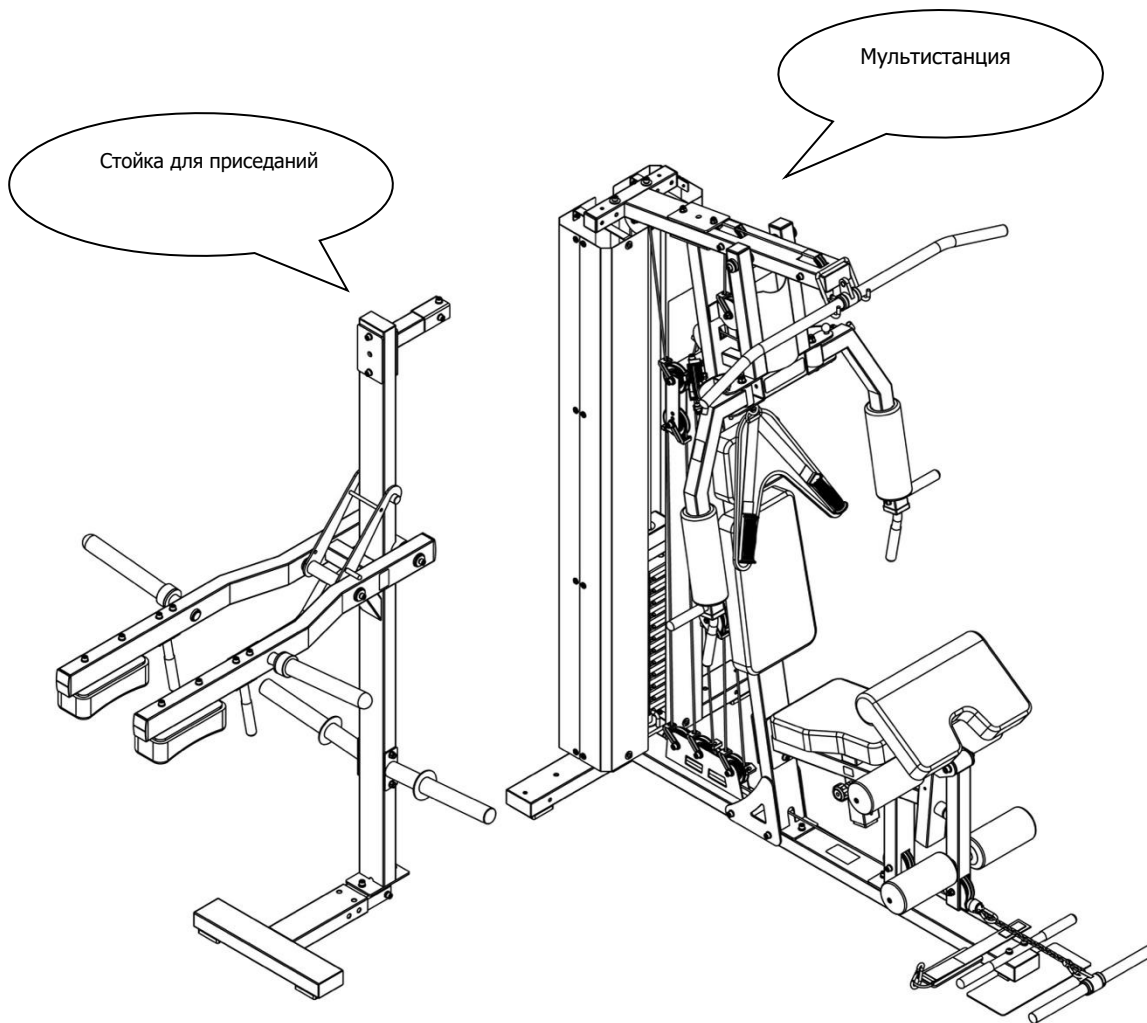
Шаг 5. Список запчастей					
№	Описание	Кол-во	№	Описание	Кол-во
9	Держатель для ног	1	23	Шестигранный винт M10*25	4
10	Спинка	1	26	Шестигранный винт M8*35	4
15	Кожух	4	32	Плоская шайба ф10	4
16	Неопреновый ролик	4	37	Плоская шайба ф8	4
17	Кожух	4			



Примечание:

После завершения установки ролика затяните шестигранный винт M10 * 25 (# 53) на опоре поручня (№8*), чтобы стержень ролика (№9) не вращался.

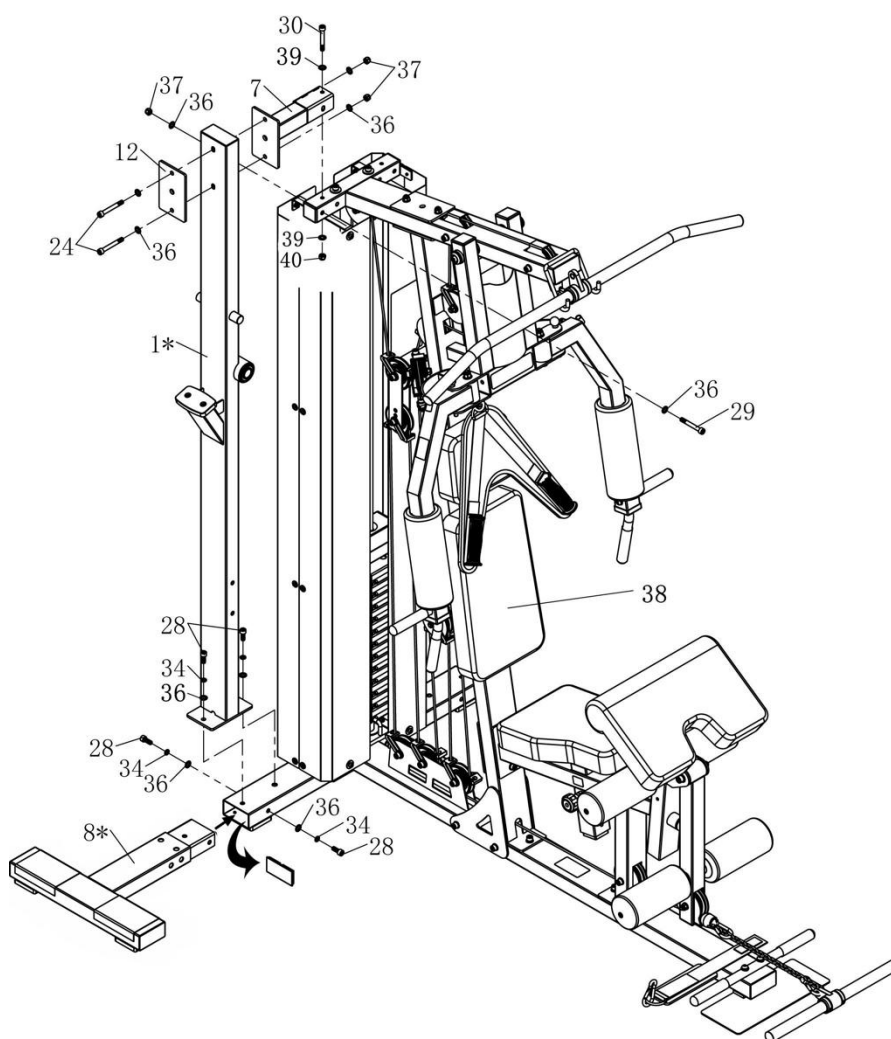
Сборка тренажера Стойка для приседаний



Как показано на рисунке выше, следующий тренажер для установки - Стойка для приседаний после завершения установки.

Шаг 1

Шаг 1. Список запчастей					
№	Описание	Кол-во	№	Описание	Кол-во
1*	Вертикальная рама	1	30	Шестигранный винт M8*70	1
7	Верхнее соединение	1	34	Пружинная шайба ф10	4
8*	Нижняя рама	1	36	Плоская шайба ф10	10
12	Соединение	1	37	Шестигранная гайка M10	3
24	Шестигранный винт M10*80	2	38	Мультистанция (IRHG5001)	1
28	Шестигранный винт M10*25	4	39	Плоская шайба ф8	2
29	Шестигранный винт M10*75	1	40	Шестигранная гайка M8	1

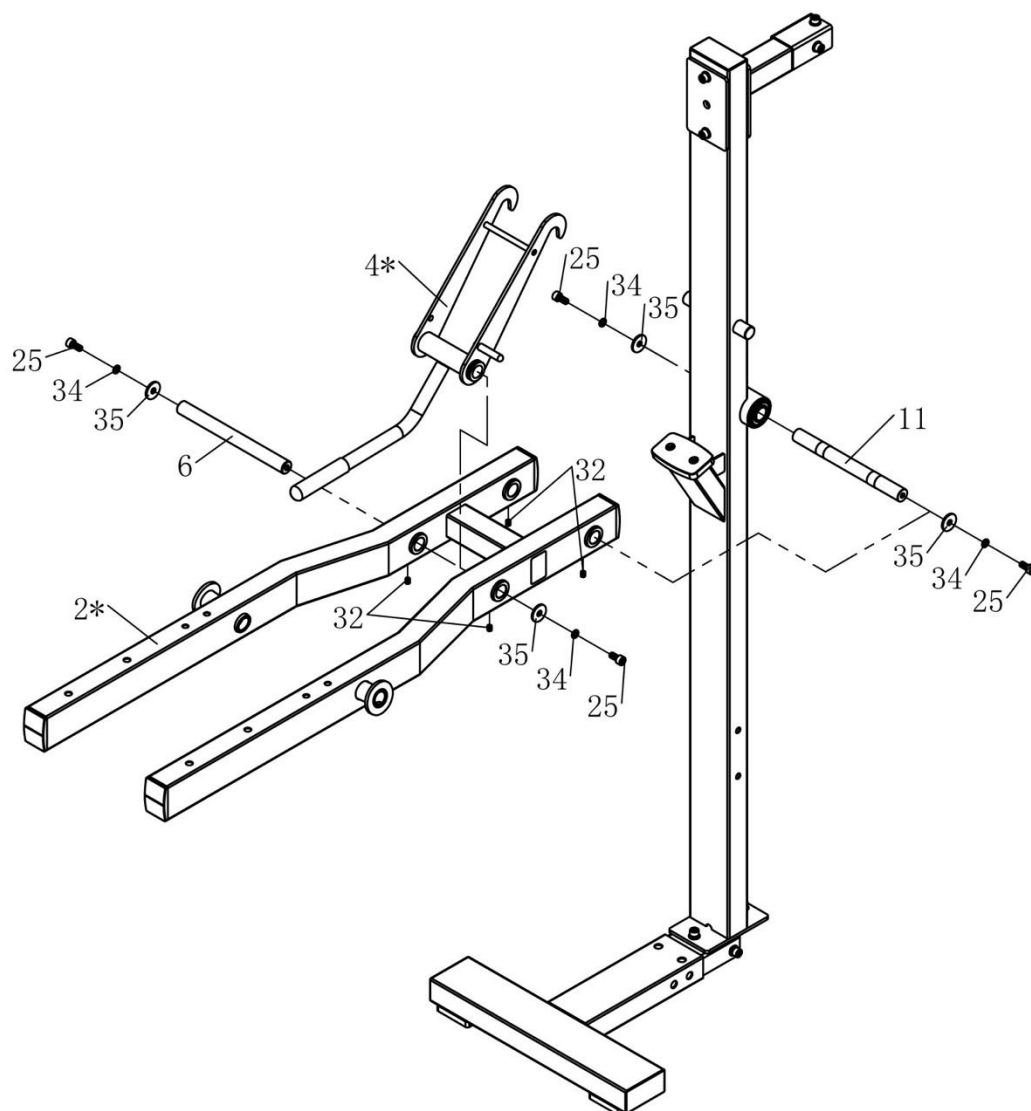


Примечание: Перед установкой нижней рамы в сборке (#8*) необходимо снять прямоугольную заглушку с той же стороны основания Мультистанции (#38) (если заглушки нет, можете продолжать сборку).

Шаг 2

Шаг 2. Список запчастей					
№	Описание	Кол-во	№	Описание	Кол-во
2*	Поворотный рычаг в сборке	1	25	Шестигранный винт М10*20	4
4*	Крюк в сборке	1	32	Шестигранный винт М8*10	4
6	Ось 1	1	34	Пружинная шайба ф10	4
11	Ось 2	1	35	Плоская шайба ф10	4

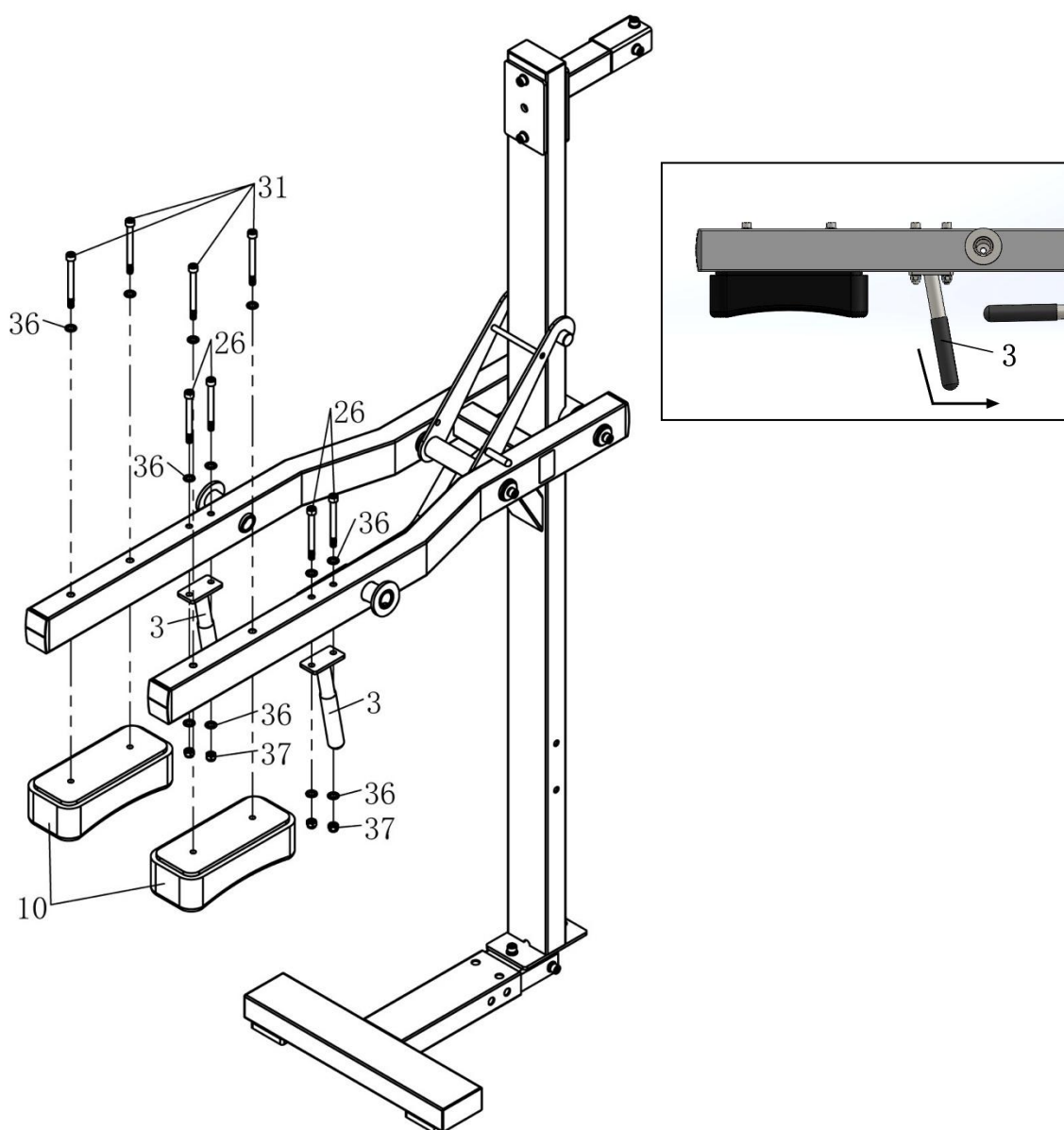
Для более удобной и наглядной сборки Мультистанция не отображается на последующих этапах установки тренажера, но это никак не влияет на сборку.



Шаг 3

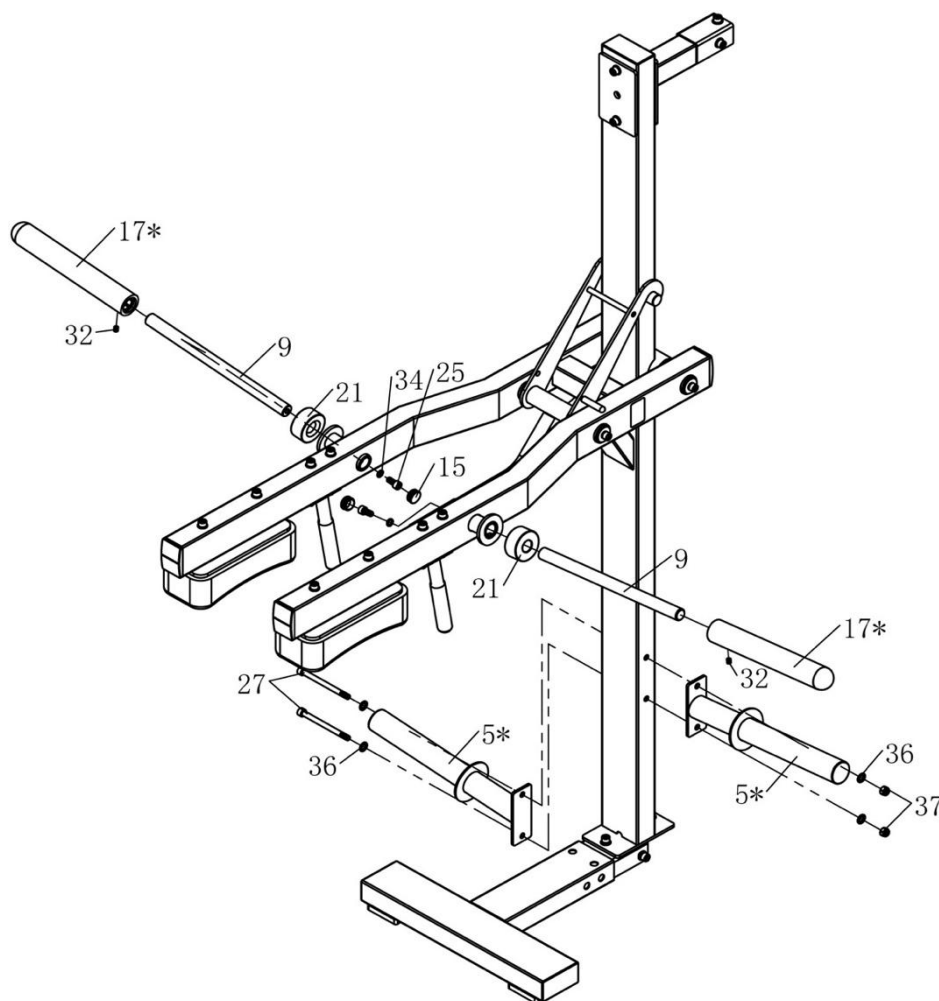
Шаг 3. Список запчастей					
№	Описание	Кол-во	№	Описание	Кол-во
3	Ручка	2	31	Шестигранный винт М10*105	4
10	Накладки для плеч	2	36	Плоская шайба ф10	12
26	Шестигранный винт М10*100	4	37	Шестигранная гайка М10	4

Обратите внимание на направление установки ручки, как показано на рисунке.



Шаг 4

Шаг 4. Список запчастей					
№	Описание	Кол-во	№	Описание	Кол-во
5*	Держатель штанги в сборке 1	2	25	Шестигранный винт М10*20	2
9	Стержень 2	2	27	Шестигранный винт М10*125	2
15	Круглая заглушка ф30	2	34	Пружинная шайба ф10	2
17*	Держатель штанги в сборке 2	2	36	Плоская шайба ф10	4
21	Прокладка	2	37	Шестигранная гайка М10	2



Примечание:

1. Обратите внимание на угол установки держателя штанги в сборке 1 (#5*), деталь должна быть наклонена вверх.
2. При установке держателя штанги в сборке 2 (#17*-2шт) используйте встроенный установочный шестигранный винт (#32), чтобы зафиксировать держатель штанги 2 (#9).

Сборка завершена!

Список комплектующих частей



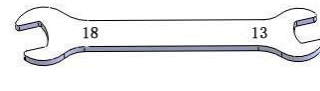

№	Описание	Кол-во	№	Описание	Кол-во
1	Нижняя рама 1	1	32	Штифт с ремешком	1
2	Нижняя рама 2	1	33	Кожух	1
3	Опора для ног	1	34	Поручень верхний	1
4	Вертикальная стойка	1	35	Поручень нижний	1
5	Верхняя рама	1	36	Фиксатор троса	3
6	Поворотная рама в сборке	1	37	Верхний стек	1
7	Узел соединения опоры	1	38	Весовые стеки 4.5 кг	19
8	Рама сиденья 1	1	39	Цепь	1
9	Рама сиденья 2	1	40	Крючок	5
10	Крепление	1	41	Втулка	2
11	Крепление шкива	1	42	Кожух	4
12	Крепления шкива	2	43	Кожух	4
13	Стержень	2	45	Заглушка 50*50	4
14	Стержень	1	46	Заглушка 50*100	4
15	Направляющая	2	47	Рычаг остановки	22
16	Левая ручка в сборке	1	48	Вал втулки	22
17	Правая ручка в сборке	1	49	Соединительная пластина шкива	2
18	Соединяющая пластина 1	1	50	Шкив Ф90	18
19	Соединяющая пластина 2	8	51	Прокладка 1	1
20	Поручень	2	52	Прокладка 2	1
21	Втулка	6	53	Прокладка 3	2
22	Защитный кожух	4	54	Резиновая прокладка	2
23	Ролик	2	55	Опора для ног	2
24	Ролик неопреновый	4	56	1# Трос	1
25	Вал	1	57	2# Трос	1
26	Опорная рама	2	58	3# Трос	1
27	Внутренняя втулка	2	59	Подшипник, МФМ-2532-20	2
28	Втулка	2	60	Подшипник	6
29	Фиксирующая втулка	3	61	Спинка сиденья	1
30	Штифт	2	62	Подлокотник	1
31	Штифт М20*1.5*20*ф12*ф50	2	63	Подголовник	1
64	Сиденье	1	90	Шестигранный винт М10*130	4
65	Ремень	1	91	Шестигранный винт М10*30	10
66	Ремень	1	92	Шестигранный винт М10*80	4
67	Кольцо	2	93	Шестигранный винт М10*70	1
68	Шайба Ф10	2	94	Шестигранный винт М10*60	10
69	Пружинная шайба ф6	18	95	Шестигранный винт М10*65	2
70	Пружинная шайба ф8	8	96	Шестигранный винт М12*100	3
71	Пружинная шайба ф10	12	97	Шестигранный винт М10*55	2
72	Пружинная шайба ф12	1	98	Шестигранный винт М10*50	1
73	Плоская шайба ф12	6	99	Шестигранный винт М10*120	2
74	Плоская шайба ф10	66	100	Шестигранный винт М10*95	1

75	Плоская шайба ф8	4	101	Шестигранный болт М8*75	2
76	Плоская шайба ф8	8	102	Шестигранный болт М10*120	1
77	Плоская шайба ф10	10	103	Болт М12*75	1
78	Плоская шайба ф6	16	104	Шестигранная гайка М12	1
79	Шестигранный болт М10*30	2	105	Шестигранная гайка М8	2
80	Шестигранный винт М8*10	2	106	Шестигранная гайка М10	30
81	Винт #10-32UNF*1-1/8"	3	107	Шестигранная гайка М12	3
82	Шестигранный винт М8*16	9	114	Шестигранный винт М10*75	4
83	Шестигранный винт М10*25	2	115	Плоская шайба ф8	4
84	Шестигранный винт М10*30	4	116	Винт с круглой головкой с шестигранной головкой 7/16" x 1-3/4"	1
85	Шестигранный винт М6*12	24	117	Стикер для весового стека	1
86	Шестигранный винт М10*45	2			
88	Шестигранный винт М6*20	2			
89	Шестигранный винт М8*35	4			

Список предварительно собранных деталей:

№	Описание	Кол-во	№	Описание	Кол-во
1*	Нижняя рама 1 в сборке	1	7*	Узел соединения опоры в сборке	1
2*	Нижняя рама 2 в сборке	1	8*	Рама сиденья 1 в сборке	1
3*	Опора для ног в сборке	1	16*	Левая ручка в сборке	1
4*	Вертикальная стойка в сборке	1	17*	Правая ручка в сборке	1
5*	Верхняя рама в сборке	1	20*	Поручень в сборке	2
6*	Поворотная рама в сборке	1	49*	Соединительная пластина шкива в сборке	1

Инструменты:

Шестигранный ключ	Кол-во	Гаечный ключ	Кол-во	
 S=4 S=5 S=6 S=8 S=10	1	 13-16	1	
	1		 13-18	1
	1			
	1			
	Гаечный ключ	Кол-во		
	1			

Список комплектующих частей

№	Описание	Кол-во	№	Описание	Кол-во
1	Мультистанция	1	28	Шестигранный винт М10*30	2
2	Вертикальная стойка	1	29	Шестигранный винт М10*110	2
3	Верхнее соединение	1	30	Пружинная шайба ф10	8
4	Параллельные поручни	1	31	Дуговая шайба Ф10*Ф21*1.5	2
5	Нижняя рама	1	32	Плоская шайба ф10	22
6	Опора для ног	1	33	Прокладка 2	1
7	Рама скамьи	1	34	Плоская шайба ф10	11
8	Опора поручня	1	35	Шестигранная гайка М10	7
9	Держатель для ног	1	36	Опора для ног	2
10	Спинка	1	37	Плоская шайба ф8	4
11	Подлокотник	2	38	Подшипник, MFM-2026-15	2
12	Ручка	2	39	Шестигранный винт М6*16	4
13	Спинка	1	40	Шестигранный винт М6*12	8
14	Подголовник	1	41	Винт М4*10	2
15	Кожух	4	42	Заглушка 50*100	3
16	Неопреновый ролик	4	43	Заглушка ф38	2
17	Кожух	4	44	Квадратная заглушка 50*50	1
18	Штифт ф10×130	1	45	Втулка	3
19	Ось	1	46	Втулка, ф50	4
20	Опорная рама	1	47	Плоская шайба ф4	2
21	Штифт ф10 х 80	1	48	Прокладка	1
22	Прокладка 1	1	49	Штифт	1
23	Шестигранный винт М10*25	11	50	Шестигранный винт М8*70	1
24	Шестигранный винт М10*75	12	51	Плоская шайба ф8	2
25	Шестигранный винт М10*80	1	52	Шестигранная гайка М8	1
26	Шестигранный винт М8*35	4	53	Шестигранный винт М10*25	1
27	Противоскользящая наклейка	2			

Список предварительно собранных деталей:

№	Описание	Кол-во	№	Описание	Кол-во
2*	Вертикальная стойка	1	7*	Рама скамьи	1
4*	Параллельные поручни	1	8*	Опора поручня	1
5*	Нижняя рама	1	20*	Опорная рама	1
6*	Опора для ног	1			

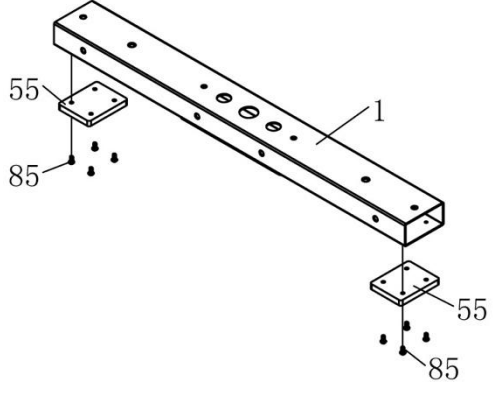
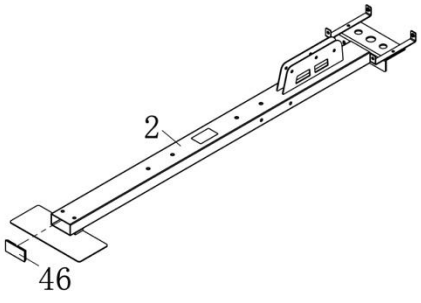
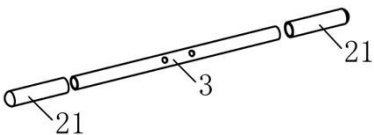
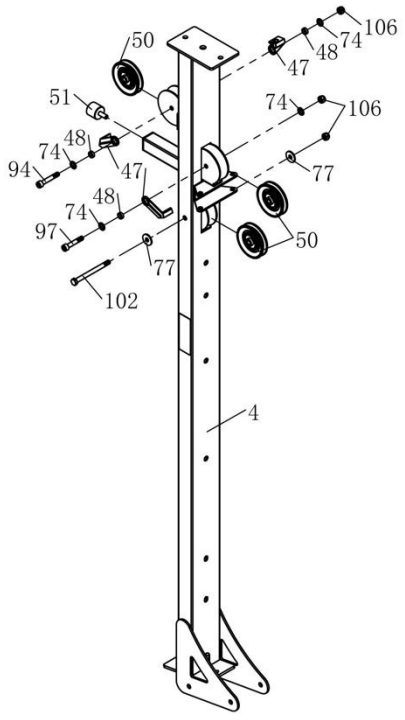
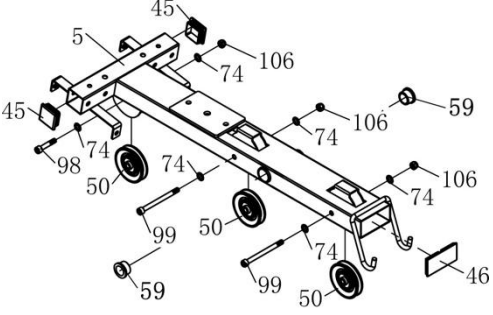
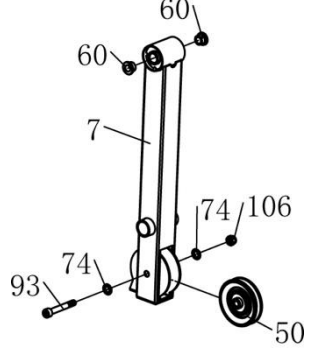
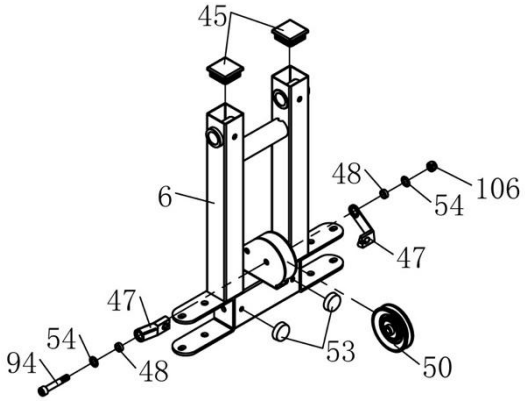
Список комплектующих частей

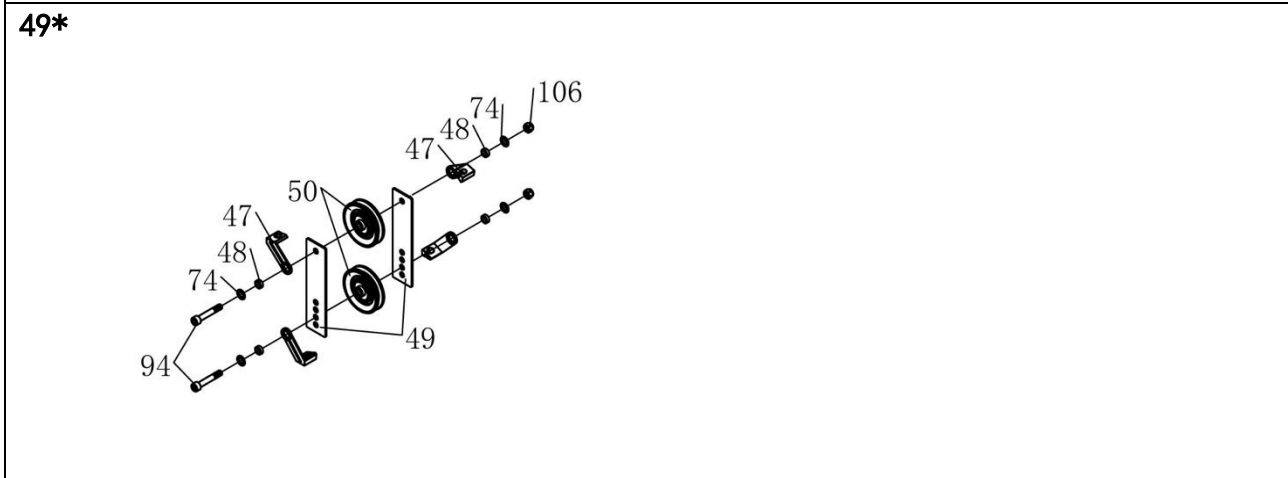
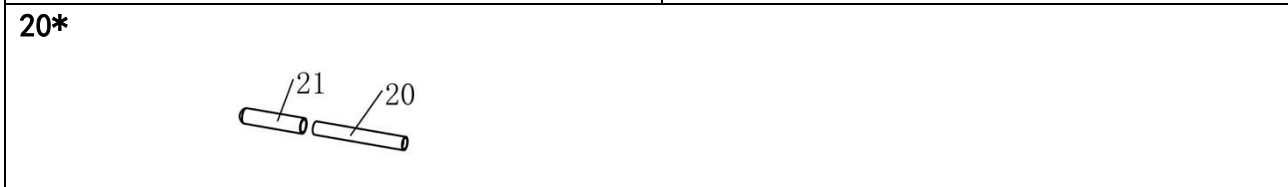
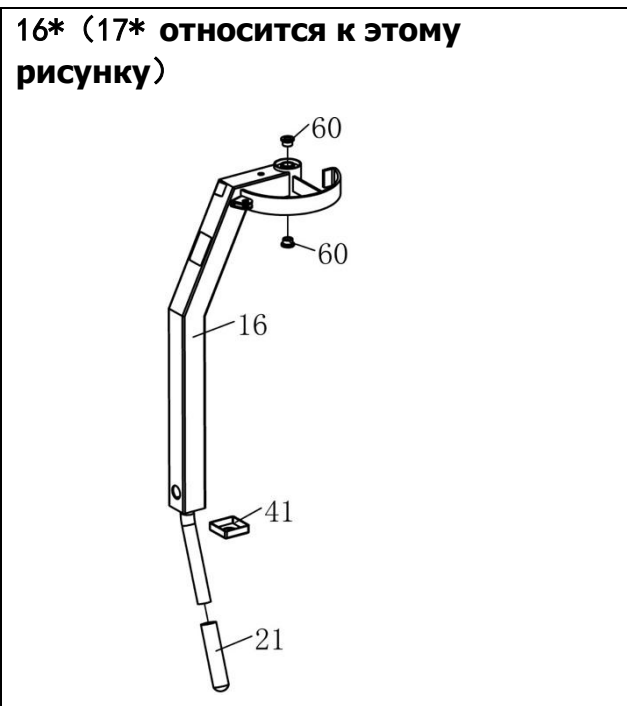
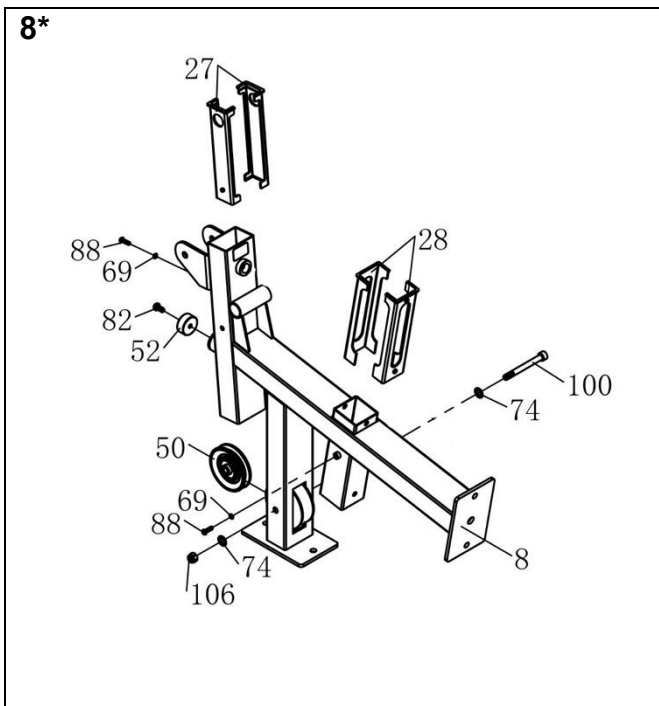
№	Описание	Кол-во	№	Описание	Кол-во
1	Вертикальная стойка	1	22	Прокладка	1
2	Поворотный рычаг в сборке	1	23	Накладка для ног	2
3	Ручка	2	24	Шестигранный винт М10*80	2
4	Крюк в сборке	1	25	Шестигранный винт М10*20	6
5	Держатель штанги в сборке 1	2	26	Шестигранный винт М10*100	4
6	Ось 1	1	27	Шестигранный винт М10*125	2
7	Верхнее соединение	1	28	Шестигранный винт М10*25	4
8	Нижняя рама	1	29	Шестигранный винт М10*75	1
9	Держатель штанги в сборке 2	2	30	Шестигранный винт М8*70	1
10	Накладки для плеч	2	31	Шестигранный винт М10*105	4
11	Ось 2	1	32	Шестигранный винт М8*10	6
12	Соединение	1	33	Шестигранный винт М6*12	10
13	Заглушка 50*100	3	34	Пружинная шайба ф10	10
14	Заглушка 75*50	4	35	Плоская шайба ф10	4
15	Круглая заглушка ф30	2	36	Плоская шайба ф10	26
16	Круглая заглушка ф48	2	37	Шестигранная гайка М10	9
17	Нейлоновая труба	2	38	Мультистанция (IRHG5001)	1
18	Нейлоновая заглушка	2	39	Плоская шайба ф8	2
19	Подшипник, 1641-2RSNR	2	40	Шестигранная гайка М8	1
20	Подшипник, MFM-2532-20	2	41	Наклейка	2
21	Прокладка	2			

Список предварительно собранных деталей:

№	Описание	Кол-во	№	Описание	Кол-во
1*	Вертикальная стойка в сборке	1	5*	Держатель штанги в сборке 1	2
2*	Поворотный рычаг в сборке	1	8*	Нижняя рама в сборке	1
4*	Крюк в сборке	1	17*	Держатель штанги в сборке 2	2

Список комплектующих частей

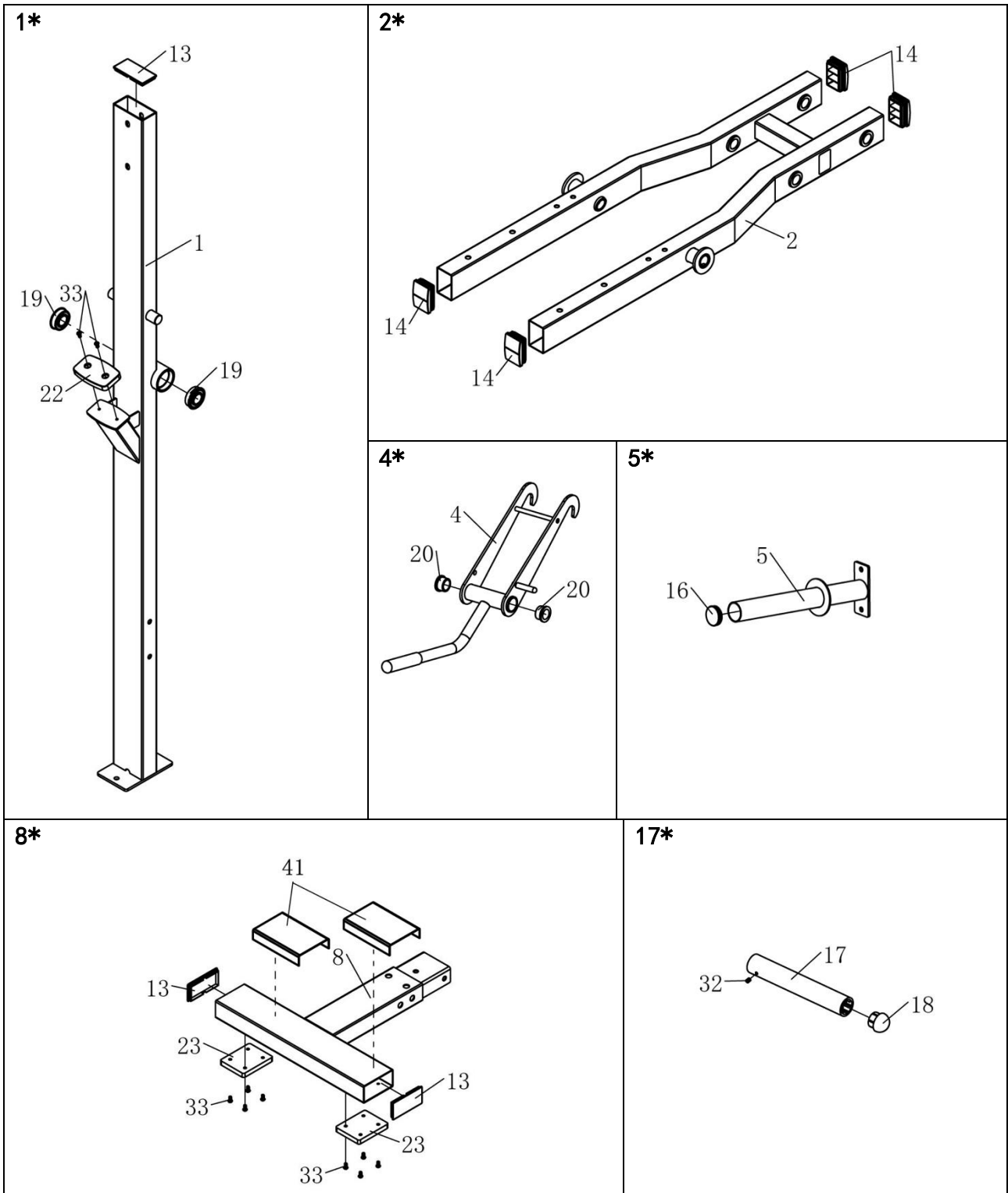
<p>1*</p>  <p>55 85 1 55 85</p>	<p>2*</p>  <p>2 46</p>
<p>3*</p>  <p>21 3 21</p>	<p>4*</p>  <p>50 51 74 48 106 47 74 106 77 94 74 48 47 77 97 102 4 50</p>
<p>5*</p>  <p>45 5 106 74 59 106 74 106 74 98 50 74 99 50 74 46 59 99 50</p>	<p>7*</p>  <p>60 60 7 74 106 93 74 50</p>
<p>6*</p>  <p>45 6 48 106 54 47 94 54 48 47 53 50</p>	



Список комплектующих частей

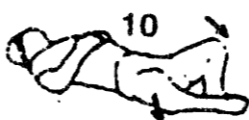
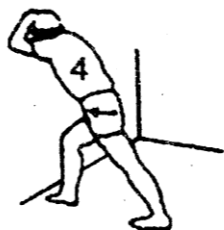
<p>2*</p>	<p>4*</p>
<p>6*</p>	<p>5*</p>
<p>7*</p>	<p>8*</p>
<p>20*</p>	

Список комплектующих частей



Использование тренажера

Использование данного тренажера имеет ряд преимуществ. С помощью тренажера можно улучшить физическую форму, привести мышцы в тонус и, в сочетании с диетой с ограниченным потреблением калорий, можно сбросить лишний вес. Тренажер способствует циркуляции крови по всему телу и правильной работе мышц. Работа на тренажере также снизит риск возникновения судорог и травм мышц. Рекомендуется выполнить несколько упражнений на растяжку, как показано ниже. Каждое упражнение следует выполнять примерно в течение 30 секунд. Не напрягайте мышцы во время растяжки - если будет больно, остановитесь.



Технические характеристики

Размер тренажера	226x323x210см
Максимальный вес пользователя, кг	150
Нетто, кг	330
Брутто, кг	380
Страна происхождения	КНР
Производитель	Fitathlon Group (подразделение в Швеции)

Оборудование не подлежит обязательной сертификации.

*Производитель оставляет за собой право вносить изменения в конструкцию тренажера, не ухудшающие значительно его основные технические характеристики.



Внимание

Тренажер предназначен для коммерческого использования.